

Gebruiksaanwijzing (NE) (pag. 3)  
Gebrauchsanleitung (DE) (Seite 15)  
Instruction manual (EN) (page 28)  
Manuel d'utilisation (FR) (page 39)



# Gardencleaner 3001

Art.nr. 243055

Bladruimer / Laubsauger / Leaf blower / aspirateur à feuilles

**EUROM**<sup>®</sup>  
POWERFUL PRODUCTS





## Dank

Hartelijk dank dat u voor een EUROM apparaat hebt gekozen. U hebt daarmee een goede keus gemaakt! Wij hopen dat hij tot uw volle tevredenheid zal functioneren. Om het beste uit uw apparaat te halen is het belangrijk dat u deze gebruiksaanwijzing vóór gebruik aandachtig en in zijn geheel doorleest en ook begrijpt. Schenk daarbij speciaal aandacht aan de veiligheidsvoorschriften; die worden vermeld ter bescherming van u en uw omgeving!

Bewaar de gebruiksaanwijzing vervolgens om het in de toekomst nog eens te kunnen raadplegen. Bewaar ook de verpakking: dat is de beste bescherming voor uw apparaat tijdens de opslag buiten het seizoen. En mocht u het apparaat ooit aan iemand anders overdragen, lever er dan de gebruiksaanwijzing en de verpakking bij.




Wij wensen u veel plezier met de Gardencleaner 3001!

Eurom  
Kokosstraat 20  
8281 JC Genemuiden (NL)  
info@eurom.nl  
www.eurom.nl

Deze gebruiksaanwijzing is met de grootste zorg samengesteld. Niettemin behouden wij ons het recht voor deze gebruiksaanwijzing op elk moment te optimaliseren en technisch aan te passen. De gebruikte afbeeldingen kunnen afwijken.

---

## Symboolverklaring

	<b>Waarschuwing</b>
	<b>Lees de gebruiksaanwijzing zorgvuldig voor gebruik; het bevat belangrijke veiligheidswaarschuwingen die u dient op te volgen.</b>
	<b>Pas op voor opspattende steentjes enz.</b>

	<p><b>Houd aanwezig op een afstand en bewaar afstand tot alles en iedereen.</b></p>
	<p><b>Schakel het apparaat uit en neem de stekker uit het stopcontact voordat u enig onderhoud uitvoert of als de elektrokabel verward/bekneld/ beschadigd is.</b></p>
	<p><b>Steek uw hand niet in het roterende apparaat wanneer de stekker in het stopcontact zit.</b></p>
	<p><b>Niet in regen gebruiken en niet aan vocht blootstellen</b></p>
	<p><b>Neem onmiddellijk de stekker uit het stopcontact wanneer de elektrokabel is beschadigd of doorgesneden</b></p>
	<p><b>Draag oogbescherming</b></p>

	<b>Draag een stofmasker</b>
	<b>Geluidsuitstoot in dB</b>

## Technische gegevens

Vermogen	3000 W
Aansluitspanning	220-240V~50Hz
Toerental	15000 rpm
Blaascapaciteit	270 km/h
Zuigcapaciteit	13,2 m <sup>3</sup> /min
Inhoud opvangzak	35 L
Hakselverhouding	10:1
Geluidsniveau	105 dB
Trilling	4,27m/s <sup>2</sup> K=1,5m/s <sup>2</sup>
Omkastng	Plastic
Wielen	2
Afmetingen	29 x 16 x 118,5 cm
Gewicht	2,8 kg

## Waarschuwingen elektrische apparaten

### Elektrische veiligheid

1. Aansluitspanning en frequentie, vermeld op het apparaat, dienen overeen te komen met die van het te gebruiken stopcontact. De elektrische installatie dient beveiligd te zijn met een aardlekschakelaar (max. 30 m A.).
2. Gebruik uitsluitend een onbeschadigd, goedgekeurd en waterbestendig verlengsnoer met een minimale doorsnee van 2 x 1,5 mm<sup>2</sup> (tot 15 meter) of 2x2,5 mm<sup>2</sup> (van 15 tot 40 meter) en een toegestaan vermogen van minimaal 3000 Watt. Vermijd verlengsnoeren langer dan 40 meter. Rol het snoer altijd geheel af om oververhitting te voorkomen! Leid de elektrokabel altijd naar achteren, weg van het apparaat. Zorg ervoor dat er geen knikken of

vreemde kronkels in de kabel zitten, dat er niet op getrapt wordt en er geen voorwerpen op worden gezet. Houd de kabel uit de buurt van hitte, smeermiddelen, brandstoffen, scherpe hoeken en bewegende delen. Wind hem na gebruik niet te strak op en zorg ervoor dat hij niet bekneld raakt.

3. Misbruik de elektrokabel niet. Gebruik hem niet om het apparaat aan op te tillen of weg te trekken of om de stekker uit het stopcontact te nemen.
4. Leid de elektrokabel altijd naar achteren, weg van het werkende apparaat.
5. Controleer voor gebruik uw apparaat (incl. kabel en stekker) op zichtbare beschadigingen. Neem een beschadigd apparaat niet in gebruik maar biedt hem uw leverancier aan ter vervanging.
6. Als de elektrokabel c.q. het verlengsnoer een beschadiging oploopt, neem dan onmiddellijk de stekker uit het stopcontact. Raak de kabel niet aan voordat u de stekker uit het stopcontact hebt genomen!
7. Een beschadigde elektrokabel of stekker dient te worden vervangen door een erkend elektricien. Vervang ze nooit zelf!
8. Stel het apparaat niet bloot aan vocht of regen en gebruik het niet onder vochtige of natte omstandigheden.
9. Sluit, om overbelasting en doorgebrande zekeringen te voorkomen, geen andere apparatuur op hetzelfde stopcontact of dezelfde elektrische groep aan als waar de bladruimer op aangesloten is.

### **Persoonlijke veiligheid**

1. Controleer het apparaat voor gebruik altijd op beschadigingen of slijtage. Controleer ook de elektrokabel en het verlengsnoer op correcte isolatie, insnijdingen, schuurplekken en de conditie van de verbindingen. Stel het apparaat niet in werking wanneer u beschadigingen/slijtage/onvolkomenheden constateert aan apparaat, elektrokabel of stekker, of wanneer het slecht functioneert, is gevallen of op andere wijze een storing vertoont. Breng het complete apparaat terug naar uw leverancier of een erkend elektricien voor controle en/of reparatie. Vraag altijd om originele onderdelen.
2. Zorg voor zorgvuldig toezicht wanneer dit apparaat wordt gebruikt in de aanwezigheid van kinderen, handelingsonbekwame personen of huisdieren. Houd hen uit de buurt van het apparaat! Dit apparaat is niet geschikt om te worden gebruikt door personen (incl. kinderen) met een fysieke- zintuiglijke- of mentale beperking, of

gebrek aan ervaring en kennis, ongeacht of er toezicht is of instructie is gegeven aangaande het gebruik van het apparaat door een persoon die verantwoordelijk is voor hun veiligheid. Er dient op te worden toegezien dat kinderen niet met het apparaat spelen.

3. Dit apparaat mag nooit wordt gebruikt door kinderen.
4. Dit apparaat mag nooit gebruikt worden door personen die niet bekend zijn met de werking en het instructieboekje niet hebben gelezen. De gebruiker is verantwoordelijk voor ongelukken die gebeuren met andere personen of voorwerpen!
5. Gebruik uw gezonde verstand en kijk altijd goed wat u doet tijdens de werkzaamheden. Gebruik het apparaat niet wanneer u vermoeid bent, medicijnen gebruikt die slaperigheid veroorzaken of wanneer u alcohol of drugs hebt gebruikt. Neem regelmatig een pauze.
6. Draag tijdens het gebruik van het apparaat altijd stevige, dichte schoenen met een goed profiel, een lange broek en handschoenen. Draag geen loshangende kleding of sieraden die in de luchtinlaat getrokken kunnen worden. Bind lang haar samen en houd het uit de buurt van de luchtinlaat. Draag tijdens het gebruik een beschermende stofbril. Om irritatie door stof te voorkomen wordt het dragen van een stofmasker aanbevolen, zeker wanneer er stof van beton, MDF, vezelplaten enz. vrij kan komen! Bij langdurig gebruik wordt oor bescherming aanbevolen. Werkt u op terrein waar u getroffen kunt worden door vallende voorwerpen, draag dan ook een helm.
7. Gebruik het apparaat nooit wanneer er beschermende delen of veiligheidsvoorzieningen kapot zijn, niet correct bevestigd zitten of missen.
8. Gebruik het apparaat nooit zonder correct-bevestigde opvangzak.
9. Gebruik het apparaat niet als het niet volledig is samengesteld.
10. Steek nooit uw hand of enig ander voorwerp in de roterende delen van het apparaat, die de zuigkracht voortbrengen.
11. Gebruik het apparaat niet in een omgeving waar brand- of explosiegevaar bestaat vanwege het gebruik of de opslag van brandbare of licht ontvlambare (vloei)stoffen en gassen als verf, vernis, benzine enz.

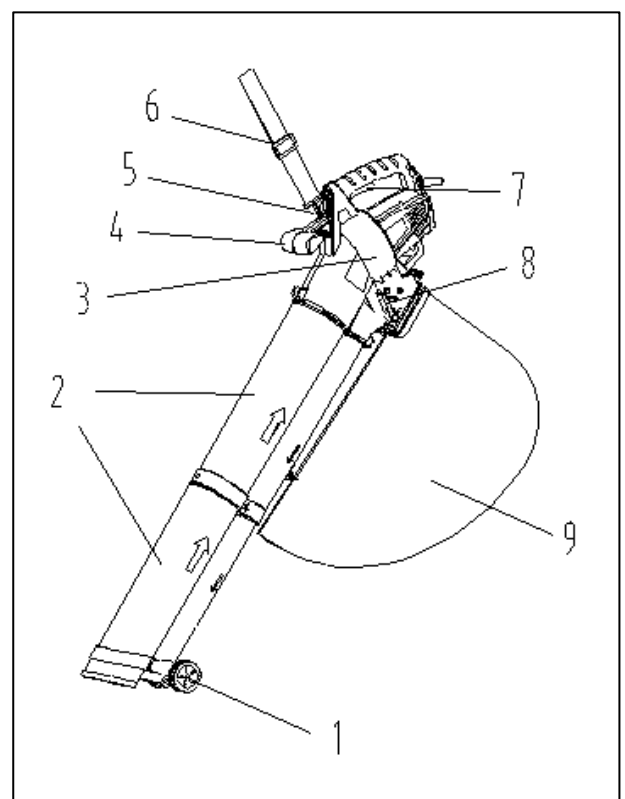
### **Algemene veiligheidsinstructies**

1. Dit apparaat is uitsluitend bedoeld voor het opzuigen en wegblazen van dode bladeren, voor particulier gebruik. Gebruik het dus niet bedrijfsmatig.

2. Een rommelig werkterrein is vragen om ongelukken. Het werkgebied dient opgeruimd te zijn, en vrij van overbodige voorwerpen en rotzooi. Wees extra voorzichtig als de grond glibberig is door vocht, vet, zand, strooisel of wat dan ook.
3. Controleer het te bewerken terrein op draden en ander afval dat schade aan het apparaat of letsel kan toebrengen. Gebruik zonodig eerst een hark of een bezem om ongewenste voorwerpen te verwijderen, voordat u gaat blazen of zuigen.
4. Probeer geen nat afval of water op te zuigen, maar wacht tot het afgefallen blad is opgedroogd.
5. Breng geen wijzigingen of aanpassingen aan op het apparaat. Het apparaat (incl. elektrokabel en stekker) mag uitsluitend worden geopend en/of gerepareerd door daartoe bevoegde en gekwalificeerde personen.
6. Gebruik het apparaat uitsluitend voor het doel waarvoor het is ontworpen en op de wijze zoals beschreven in dit instructieboekje. Overbelast het apparaat niet en gebruik het niet te lang achter elkaar; dat verkort de levensduur.
7. Afwijkingen van de veiligheidsinstructies kunnen schade, brand en/of persoonlijk letsel veroorzaken. Zij doen de garantie vervallen en leverancier, importeur en/of fabrikant aanvaarden geen aansprakelijkheid voor de gevolgen!

## Beschrijving en montage

1. Wielen
2. Zuig/blaaskanaal (2 delen)
3. Bladruimer lichaam
4. Extra handgreep
5. Bevestiging schouderriem
6. Schouderriem
7. Knijphandgreep AAN / UIT
8. Keuzeschakelaar zuigen/blazen
9. Opvangzak
10. Wielenbeugel met 2 wielen





De Gardencleaner 3001 is als volgt verpakt:

2 delen zuig/blaaskanalen

1 bladruimer lichaam

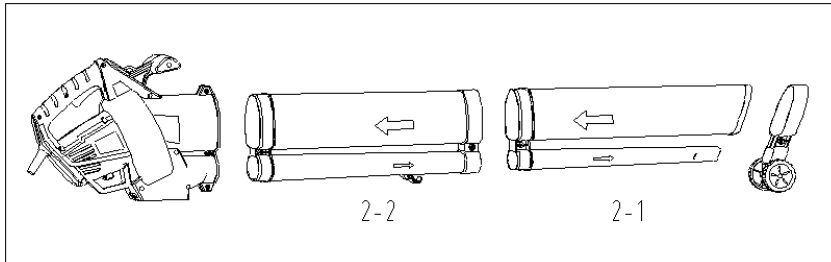
1 wielbeugel met 2 wielen

1 opvangzak

1 schroef ST4x50

2 schroeven ST4x16

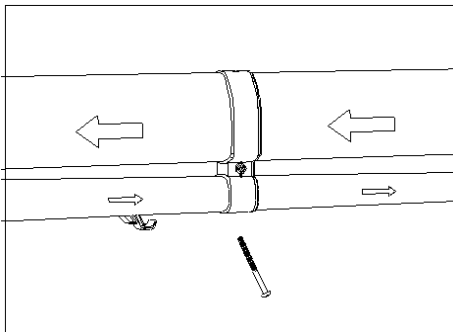
1 schroef ST4x14 (veiligheidsschroef)



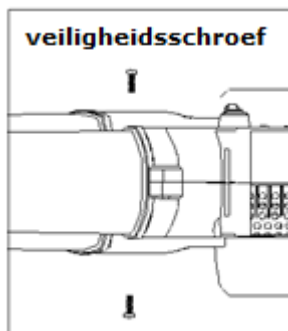
Verwijder al het verpakkingsmateriaal en houd het verpakkingsmateriaal buiten gebruik van kinderen.

**Gebruik het apparaat niet voordat het volledig is samengesteld zoals op de afbeelding! Stekker uit het stopcontact tijdens de montage en afnemen/herbevestigen van de opvangzak!**

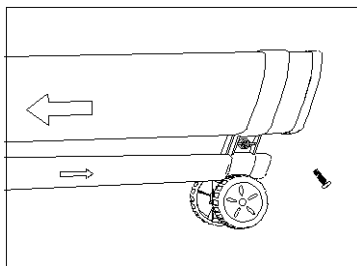
- Zet de 2 zuig/blaaskanalen delen stevig aan elkaar tot u klik hoort. Controleer of alle verbindingen goed aansluiten en zet ze vast met de lange schroef.



- Steek zuig/blaaskaanaal zo ver mogelijk in het bladruimerlichaam. Controleer of alle verbindingen goed aansluiten en zet ze vast met de veiligheidsschroef ST4x14 aan de bovenzijde en aan de onderzijde de ST4x16 schroef.

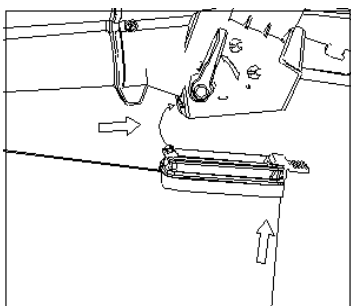
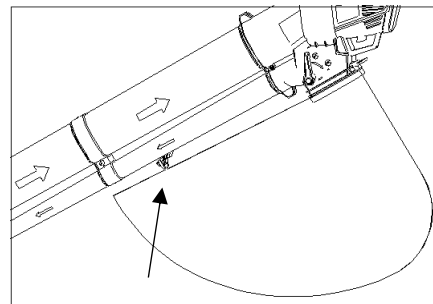


Plaats de wielheugel met 2 wielen aan het zuig/blaaaskanaal en zet vast met de laatste schroef ST4x16



### Bevestiging opvangzak

- Controleer, voordat u de opvangzak bevestigt, of de keuzeschakelaar zuigen/blazen soepel werkt en niet wordt gehinderd door afval van voorgaand gebruik.
- Schuif de gesp van de opvangzak om de haak van zuig/blaaaskanaal.
- Schuif nu het mondstuk van de opvangzak over de opening van het apparaat tot de beide klemmetjes vastklikken.

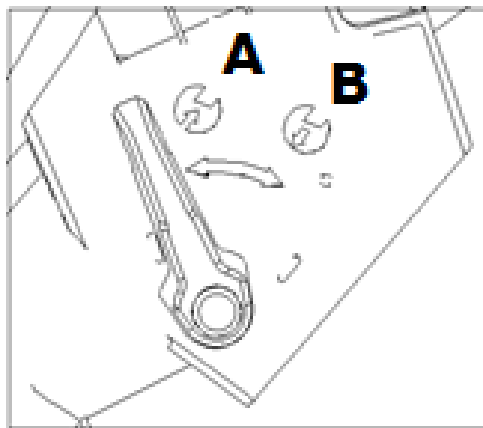


- Bij het apparaat wordt een schouderriem geleverd. Bevestig deze met zijn haak aan het bladruimerlichaam. De schouderriem maakt het werken met het apparaat comfortabeler en vermindert vermoeidheid. Draag hem zoals de gebruiker prettig vindt.

### **Gebruik**

- Controleer voor gebruik of alle onderdelen correct bevestigd zitten en of de zuig- en blaaskanalen en de keuzeschakelaar niet verstopt zitten met vuil van een vorig gebruik.
- Sluit een verlengsnoer aan dat aan de instructies voldoet. Buig het verlengsnoer met een lus om de kabelhaak, ter ontlasting van de aansluiting.
- Controleer of alle veiligheidsinstructies in acht zijn genomen.

- Steek de stekker in een **geaard** 230V stopcontact. Die elektrische installatie dient voorzien te zijn van een aardlekschakelaar (max. 30 mA)
- Zet nu de keuzeschakelaar, tot u een duidelijk klik hoort, op de gewenste stand: A = zuigen, B = blazen.
- Door nu de knijphandgreep (7) in te knijpen start u de werking van het apparaat. Door hem los te laten stopt u het apparaat. Neem na gebruik altijd de stekker uit het stopcontact.



De bladruimer kan worden gebruikt om afval van terrassen, paden en gazons, en uit borders en bosjes te blazen. Hij kan bladen, papiertjes, dunne twijgjes en houtsnippers opzuigen. Wanneer u afval opzuigt passeert dit, voor het in de opvangzak terecht komt, een waaier. Dit is een kunststof waaier die door zijn snelheid bladen en takjes breekt en kneust en het geheel grof hakselt. Het gekneusde c.q. gehakselde afval is tot compost te verwerken of in de tuin te gebruiken om planten. Zorg ervoor dat er nooit harde voorwerpen als stenen, flesjes, stukjes metaal enz. in de bladruimer terecht kunnen komen. Dat kan het apparaat beschadigen en letsel toebrengen aan de gebruiker of omstanders.

## Instructies vóór gebruik

- Controleer of het zuigkaneel niet geblokkeerd is.
- Probeer te voorkomen dat er onder vochtige omstandigheden moet worden gewerkt; gebruik het apparaat niet in de regen!
- Zuig geen vochtig of nat afval op maar laat gevallen bladeren enz. eerst drogen voor u het apparaat gebruikt.
- Zuig nooit water op!
- Gebruik het apparaat nooit zonder opvangzak
- Bij blazen stoffige oppervlakken zo nodig eerst licht bevochtigen.
- Werk altijd dicht bij de grond.
- Werk op zodanige tijden dat u niemand stoort.

### Blazen

Na inspectie van het terrein stelt u de bladruimer d.m.v. de keuzeschakelaar in op 'Blazen'. Knijp de knijphandgreep in: het apparaat start zijn werking. Beweeg de bladruimer op zien wielen vooruit, de blaasopening gericht op het te verwijderen afval. U kunt de bladruimer ook tillen en, eveneens met de blaasopening vlak boven de grond, heen en weer bewegen terwijl u langzaam vooruit loopt. Verwijder in dat geval de schouderriem en houd de blaasopening op het te verwijderen afval gericht. Blaas op deze wijze de bladeren op een hoop en schakel over op 'Zuigen' om het blad in de afvalzak te verzamelen.

## Zuigen

Inspecteer het terrein dat u wilt bewerken en verwijder alle voorwerpen die schade kunnen veroorzaken tijdens het zuigen. Stel de bladruimer d.m.v. de keuzeschakelaar in op 'Zuigen' en knijp de handgreep in: het apparaat start zijn werking. Beweeg de bladruimer op zijn wielen vooruit, de zuigopening gericht op het te verwijderen afval. U kunt de bladruimer ook tillen en, eveneens met de zuigopening vlak boven de grond, heen en weer bewegen terwijl u langzaam vooruit loopt. Verwijder in dat geval de schouderriem en houd de blaasopening op het te verwijderen afval gericht, maar steek hem nooit in een berg afval: dat blokkeert het zuigkanaal en vermindert de effectiviteit van het apparaat.

Organisch afval als bladeren enz. bevat doorgaans vrij veel water waardoor het aan de binnenzijde van het zuigkanaal vast kan plakken. Daarom kunt u de bladeren beter enkele dagen laten drogen voordat u ze opzuigt.

## **Instructies tijdens gebruik**

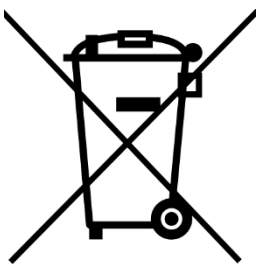
- Houd omstanders (i.h.b. kinderen) en dieren op afstand. De bladzuiger zou steentjes of andere voorwerpen die letsel kunnen veroorzaken, kunnen uitwerpen! Schakel het apparaat uit als mensen het werkgebied naderen.
  - Wees voorzichtig in de buurt van open deuren en ramen. Blaas het afval daar altijd bij vandaan.
  - Zorg voor voldoende licht tijdens het werk.
  - Zorg ervoor tijdens de werkzaamheden altijd stevig en stabiel te staan, ook wanneer u bijvoorbeeld op een helling werkt. Reik niet te ver met het apparaat, om uw evenwicht niet te verliezen. Loop altijd rustig met het apparaat, hol niet. Gebruik de meegeleverde draagriem voor gebruiksgemak en veiligheid.
  - Houd de handgreep droog en vrij van olie of vet.
  - Houd de ventilatieopeningen vrij van vuil.
  - Steek altijd eerst de stekker in het stopcontact en schakel dan pas het apparaat in door de knijphandgreep in te knijpen. Wanneer de knijphandgreep hapert of blijft hangen, het apparaat niet gebruiken maar eerst ter reparatie aanbieden bij een gekwalificeerd elektricien!
  - Blaas nooit vuil in de richting van omstanders.
  - Schakel het apparaat altijd uit en neem de stekker uit het stopcontact:
    - wanneer u het apparaat wilt schoonmaken
    - wanneer u een controle of onderhoud aan het apparaat wilt uitvoeren
    - wanneer het apparaat ongewoon begint te trillen
    - wanneer u de werkzaamheden voor kortere of langere tijd onderbreekt
    - wanneer u de werkzaamheden beëindigt.
- Schakel altijd éérst uit (d.w.z.: ontspan de knijphandgreep) en neem vervolgens de stekker uit het stopcontact. Pak de stekker daartoe in de hand; trek nooit aan het koord! Til het apparaat nooit op aan de elektrokabel.
- Voorkom dat vreemde voorwerpen door de ventilatie- of uitblaasopeningen het apparaat binnendringen. Dit kan een elektrische schok, brand of beschadiging veroorzaken. Raak nooit met uw hand de waaier aan!

- Als er per ongeluk een vreemd voorwerp door de bladruimer is opgezogen, stop het apparaat dan onmiddellijk en neem de stekker uit het stopcontact. Verwijder het voorwerp en controleer het apparaat grondig en geheel en neem het pas weer in gebruik wanneer u zeker weet dat alles in orde is.
- Als het apparaat een ongebruikelijk geluid maakt of abnormaal trilt, stop het apparaat dan onmiddellijk en neem de stekker uit het stopcontact. Probeer de oorzaak te achterhalen en te verhelpen. Lukt dat niet, wend u dan tot een gekwalificeerd servicemonteur. Extreme trilling kan schade aan het apparaat en letsel aan de gebruiker toebrengen.

## Schoonmaak, onderhoud en opslag

- Schakel het apparaat eerst uit en neem de stekker uit het stopcontact voordat u er onderhouds- of schoonmaakwerkzaamheden aan uitvoert.
- Maak na elk gebruik uw bladruimer schoon en ledig de opvangzak volledig door de rits te openen. Verwijder achtergebleven materiaal uit uw bladruimer. Achtergebleven materiaal kan schade veroorzaken wanneer u de bladruimer opnieuw in gebruik neemt.
- Verwijder met een borstel achtergebleven vuil uit het zuig/blaaskanaal.
- Controleer of de keuzeschakelaar soepel werkt en niet door afval wordt belemmerd.
- Zorg er voor een veilige werking altijd voor dat alle moeren, bouten en schroeven goed vastgedraaid zitten.
- Controleer het apparaat regelmatig op slijtage of beschadigingen; laat versleten of beschadigde onderdelen vervangen door een gekwalificeerd vakman. Gebruik uitsluitend originele onderdelen en accessoires.
- Houd te allen tijde de ventilatieopeningen van het motorhuis schoon.
- Spuit of spoel uw apparaat nooit schoon met water, maar reinig het met een licht-bevochtigde doek. Gebruik geen reinigingsmiddel op de plastic delen van de bladruimer, die kunnen het materiaal aantasten! Laat het motorhuis zorgvuldig drogen.
- Sla het apparaat uitsluitend op in een droge, vorstvrije ruime buiten het bereik van kinderen.

## Verwijdering



Binnen de EU betekent dit symbool dat dit product niet met het normale huishoudelijke afval mag worden afgevoerd. Afgedankte apparaten bevatten waardevolle materialen die hergebruikt kunnen en moeten worden, om het milieu en de gezondheid niet te schaden door ongereguleerde afvalinzameling. Breng afgedankte apparatuur daarom naar een daarvoor aangewezen inzamelpunt of wend u tot het bedrijf waar u het apparaat gekocht hebt. Zij kunnen er voor zorgen dat zoveel mogelijk onderdelen van het apparaat hergebruikt worden.

## CE - verklaring

Hierbij verklaart **Eurom - Genemuiden-NL** dat de **EUROM bladruimer, type Gardencleaner 3001** voldoet aan en is in overeenstemming met onderstaande normen:

### EMC 2014/30/EU

EN 55014-1:2017  
EN 55014-2:2015  
EN 61000-3-2:2014  
EN 61000-3-3:2013

### MD 2006/42/EC

EN 60335-1:2012/A13:2017  
EN 50636-2-100:2014  
EN 62233:2008

Guaranteed sound power level  
in accordance with 2000/14/EC,  
amended by 2005/88/EC: 105dB(A)

Sound power lever:

Blower: Lwa=90.20dB(A)  
Vacuum: Lwa=102.40dB(A)  
K-3dB

### RoHS 2011/65/EU&(EU)2015/863



Genemuiden, 27-05-2020  
W.J. Bakker, alg. dir.

A handwritten signature in black ink, consisting of several sweeping lines. The name 'Bakker' is partially legible at the bottom of the signature.

## Dank

Herzlichen Dank, dass Sie sich für eine EUROM Gerät entschieden haben. Sie haben damit eine gute Wahl getroffen! Wir hoffen, dass sie zu Ihrer vollen Zufriedenheit funktioniert. Um Ihren Gerät optimal zu nutzen, ist es wichtig, dass Sie dieses Handbuch vor der Nutzung aufmerksam und komplett lesen und auch verstehen. Achten Sie dabei besonders auf die Sicherheitsvorschriften, die zu Ihrem persönlichen Schutz und zum Schutz Ihrer Umgebung genannt werden.

Außerdem empfehlen wir Ihnen, dieses Handbuch aufzubewahren, um es bei Bedarf in Zukunft noch einmal konsultieren zu können. Bewahren Sie auch die Verpackung. Sie ist der beste Schutz für Ihren Gerät, wenn Sie das Gerät außerhalb der Saison lagern. Und sollten Sie das Gerät irgendwann weitergeben, legen Sie das Handbuch und die Verpackung bei.




Wir wünschen Ihnen viel Spaß mit dem Gardencleaner 3001!

Eurom  
Kokosstraat 20  
8281 JC Genemuiden (NL)  
info@eurom.nl  
www.eurom.nl

Diese Gebrauchsanleitung wurde mit größtmöglicher Sorgfalt zusammengestellt. Dennoch behalten wir uns vor, diese Anleitung jederzeit zu optimieren und technisch anzupassen. Die verwendeten Bilder können abweichen.



---

## Symbol Erklärung

	<b>Warnung</b>
	<b>Lesen Sie die Gebrauchsanleitung sorgfältig vor Gebrauch! Sie enthält Sicherheitswarnungen, die Sie beachten müssen</b>
	<b>Achtung vor aufspritzenden Steinen usw.</b>

	<p><b>Halten Sie einen sicheren Abstand zu allen anwesenden Personen und Gegenständen</b></p>
	<p><b>Schalten Sie das Gerät aus und ziehen Sie den Stecker aus der Steckdose, bevor Sie irgendwelche Wartungsarbeiten ausführen oder wenn das Stromkabel verdreht/eingeklemmt/beschädigt ist.</b></p>
	<p><b>Stecken Sie Ihre Hand nicht in das rotierende Gerät, wenn der Stecker eingesteckt ist.</b></p>
	<p><b>Nicht im Regen verwenden und keiner Feuchtigkeit aussetzen</b></p>
	<p><b>Ziehen Sie sofort den Stecker aus der Steckdose, wenn das Stromkabel beschädigt oder durchtrennt ist</b></p>
	<p><b>Tragen Sie immer Augenschutz</b></p>



	<b>Tragen Sie immer Augenschutz</b>
	<b>Schallenmission in dB</b>

## Technische Daten

Leistung	3000 W
Anschlußspannung	220-240V~50Hz
Drehzahl	15000 rpm
Blaskapazität	270 km/h
Saugkapazität	13,2 m <sup>3</sup> /min
Volumen Sammeltasche	35 L
Häckselverhältnis	10:1
Schallpegel	105 dB
Schwingung	7,655m/s <sup>2</sup> K=1,5m/s <sup>2</sup>
Gehäuse	Plastic
Räder	2
Maße	29 x 16 x 118,5 cm
Gewicht	2,8 kg

## Warnungen für Elektrogeräte

### Elektrische Sicherheit

1. Die auf dem Gerät genannte Anschluss Spannung und Frequenz müssen mit den Daten der zu verwendenden Steckdose übereinstimmen. Die elektrische Installation muss mit einem FI-Schutzschalter (max. 30 mA) gesichert sein.
2. Verwenden Sie ausschließlich ein unbeschädigtes, geprüftes, wasserdichtes Verlängerungskabel mit einem Mindestdurchmesser von 2 x 1,5 mm<sup>2</sup> (bis 15 m) oder 2 x 2,5 mm<sup>2</sup> (von 15 - 40 m) und einer zulässigen Leistung von mindestens 3000 W. Nehmen Sie nach Möglichkeit kein mehr als 40 m langes Verlängerungskabel. Rollen Sie das Kabel immer ganz ab, um Überhitzung zu vermeiden! Führen

Sie das Stromkabel immer nach hinten, weg vom Gerät. Sorgen Sie dafür, dass das Kabel weder geknickt noch verdreht ist und dass niemand darauf treten oder etwas abstellen kann. Halten Sie das Kabel von Hitze, Schmiermitteln, Brennstoffen, scharfen Kanten und beweglichen Teilen fern. Rollen Sie das Kabel nach der Verwendung nicht zu straff auf und achten Sie darauf, dass es nicht eingeklemmt wird.

3. Missbrauchen Sie das Stromkabel nicht. Nutzen Sie das Stromkabel nicht, um das Gerät anzuheben oder wegzuziehen oder um den Stecker aus der Steckdose zu ziehen.
4. Führen Sie das Stromkabel immer nach hinten, weg vom laufenden Gerät.
5. Kontrollieren Sie Ihr Gerät vor jeder Verwendung (inkl. Kabel und Stecker) auf sichtbare Schäden. Nehmen Sie ein beschädigtes Gerät nicht in Gebrauch, sondern tauschen Sie es bei Ihrem Lieferanten um.
6. Ist Stromkabel oder Verlängerungskabel beschädigt, dann müssen Sie sofort den Stecker aus der Steckdose ziehen. Berühren Sie das Kabel nicht, bevor Sie den Stecker aus der Steckdose gezogen haben!
7. Ein beschädigtes Stromkabel oder Stecker ist von einem anerkannten Elektriker zu ersetzen. Nie selbst austauschen!
8. Setzen Sie das Gerät weder Feuchtigkeit noch Regen aus und verwenden Sie es auch nicht unter feuchten Bedingungen.
9. Schließen Sie an dieselbe Steckdose oder Stromkreis keine andere Apparatur an, um Überlastung und den Ausfall von Sicherungen zu vermeiden.

### **Persönliche Sicherheit**

1. Prüfen Sie das Gerät vor jeder Verwendung auf Schäden und Verschleiß. Prüfen Sie auch Strom- und Verlängerungskabel auf korrekte Isolation, Kerben, Reibstellen und den Zustand der Verbindungen. Setzen Sie das Gerät nicht in Betrieb, wenn Sie Beschädigungen, Verschleiß oder Mängel an Gerät, Stromkabel oder Stecker konstatieren oder wenn das Gerät nicht ordentlich funktioniert, heruntergefallen ist oder eine andere Störung aufweist. Bringen Sie das ganze Gerät zwecks Kontrolle und evtl. Reparatur zu Ihrem Lieferanten zurück oder geben Sie es einem anerkannten Elektriker. Verlangen Sie immer Originalteile.
2. Sorgen Sie für eine ausreichende Beaufsichtigung, wenn dieses Gerät in der Anwesenheit von Kindern, handlungsunfähigen Personen oder

Haustieren benutzt wird. Halten Sie Kinder und Tiere von dem Gerät fern. Dieses Gerät ist nicht geeignet, um von Kindern oder von Personen bedient zu werden, die eingeschränkte physische, sinnliche oder geistige Fähigkeiten, zu wenig Erfahrungen mit oder Kenntnisse des Geräts haben, auch dann nicht, wenn sie jemand beaufsichtigt, der für ihre Sicherheit verantwortlich ist, oder wenn Anweisungen gegeben wurden. Es muss darauf geachtet werden, dass Kinder nicht mit dem Gerät spielen.

3. Dieses Gerät darf nicht von Kindern genutzt werden.
4. Dieses Gerät darf nicht von Personen genutzt werden, die die Funktionsweise nicht kennen und die Anleitung nicht gelesen haben. Der Nutzer ist für Unfälle, die sich mit anderen Personen oder Gegenständen ereignen, selbst verantwortlich!
5. Bedienen Sie sich Ihres gesunden Menschenverstandes und seien Sie bei Ihren Arbeiten immer aufmerksam. Verwenden Sie das Gerät nicht, wenn Sie müde sind, Medikamente einnehmen, die Schläfrigkeit verursachen, oder wenn Sie Alkohol oder andere Drogen eingenommen haben. Machen Sie regelmäßig eine Pause..
6. Tragen Sie während der Nutzung des Geräts immer robustes, geschlossenes Schuhwerk mit ordentlichem Profil, eine lange Hose und Handschuhe. Tragen Sie keine lose Kleidung oder Schmuck, die in den Lufteinlass gezogen werden können. Binden Sie langes Haar zusammen und halten Sie es vom Lufteinlass fern. Tragen Sie während der Nutzung eine Schutzbrille. Um Reizungen durch Staub vorzubeugen, ist das Tragen einer Staubmaske empfohlen, vor allem wenn Staub von Beton, MDF, Faserplatten usw. freikommen kann! Bei längerer Nutzung wird zudem ein Gehörschutz empfohlen. Arbeiten Sie auf einem Gelände, wo Gegenstände auf Sie fallen können, dann tragen Sie auch einen Helm.
7. Verwenden Sie das Gerät nicht, wenn Schutzteile oder Sicherheitsvorkehrungen defekt sind, nicht richtig angebracht sind oder fehlen.
8. Verwenden Sie das Gerät nicht ohne einen korrekt befestigten Auffangbeutel.
9. Verwenden Sie das Gerät nicht, wenn es nicht vollständig zusammengesetzt ist.
10. Stecken Sie nie Ihre Hand oder einen Gegenstand in die rotierenden Teile des Geräts, welche die Saugkraft hervorbringen.
11. Verwenden Sie das Gerät nicht in Umgebungen, wo wegen der

Nutzung oder Lagerung brennbarer oder leicht entzündlicher Stoffe, Flüssigkeiten oder Gase wie Farbe, Lack, Benzin usw. Feuer- oder Explosionsgefahr besteht.

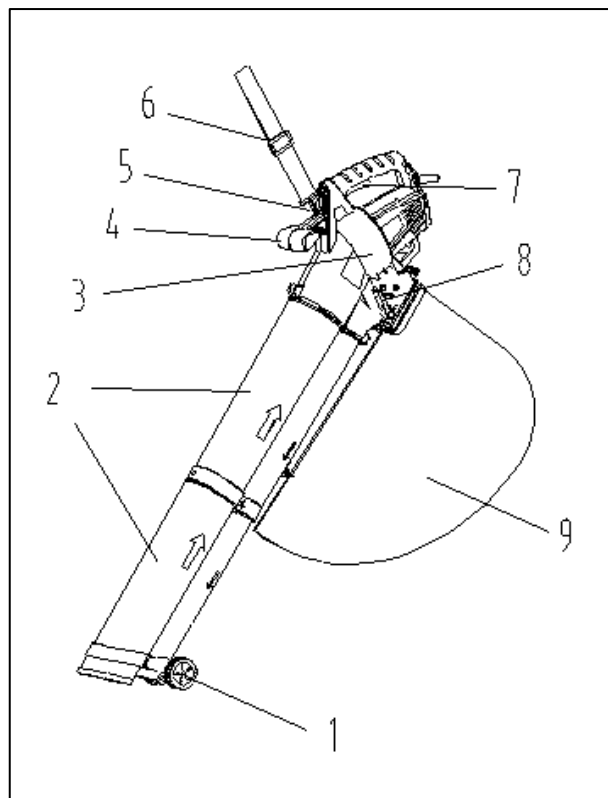
### **Allgemeine Sicherheitsanweisungen**

1. Dieses Gerät ist ausschließlich zur Absaugung und Verwehen toter Blätter bestimmt, für die private Nutzung. Verwenden Sie es also nicht gewerblich.
2. Ein ungeordnetes Arbeitsgebiet birgt Risiken. Es muss aufgeräumt und frei von überflüssigen Gegenständen und Dreck sein. Seien Sie besonders vorsichtig, wenn der Untergrund aufgrund von Feuchtigkeit, Fett, Sand, Streu o. dgl. rutschig ist.
3. Prüfen Sie den zu bearbeitenden Bereich auf Fäden und andere Abfälle, die das Gerät beschädigen und Verletzungen verursachen können. Verwenden Sie erforderlichenfalls erst einen Besen, um unerwünschte Gegenstände zu entfernen, bevor Sie blasen oder saugen.
4. Versuchen Sie nie, Wasser oder feuchte Abfälle aufzusaugen. Warten Sie, bis das Laub trocken ist.
5. Nehmen Sie keine Änderungen oder Anpassungen an dem Gerät vor. Das Gerät (inkl. Stromkabel und Stecker) darf nur von einem dazu befugten und qualifizierten Fachmann geöffnet und/oder repariert werden.
6. Verwenden Sie das Gerät nicht zweckentfremdet oder auf andere als in dieser Anleitung beschriebene Weise. Überlasten Sie das Gerät nicht und verwenden Sie es nicht zu lange am Stück - dies verkürzt die Lebensdauer.

Abweichungen von den Sicherheitsanweisungen können Schäden, Feuer und Verletzungen verursachen. Sie führen zum Verlust der Garantie. Weder Lieferant noch Importeur oder Hersteller übernehmen die Haftung für die Folgen!

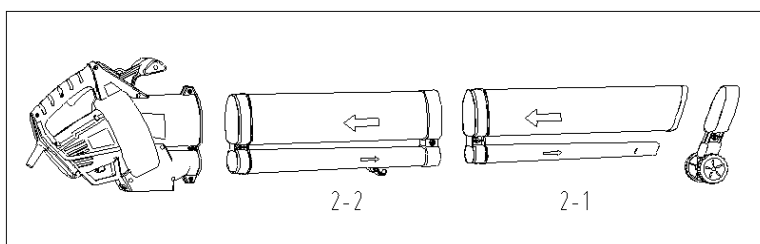
## Beschreibung und Montage

1. Räder
2. Saug- / Blaskanal (2 Teile)
3. Blattreibahle Körper
4. Zusätzlicher Griff
5. Schultergurtbefestigung
6. Schultergurt
7. Klemmgriff EIN / AUS
8. Saug- / Blaswahlschalter
9. Sammeltasche
10. Radhalterung mit 2 Rädern



Der Gardencleaner 3001 ist wie folgt verpackt:

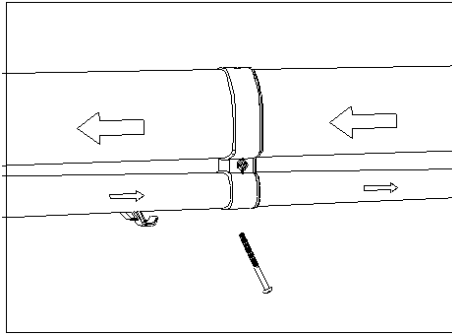
- 2 Teile Saug- / Blaskanäle
- 1 Blattreibahle Körper
- 1 Radhalterung mit 2 Rädern
- 1 Sammeltasche
- 1 Schraube ST4x50
- 2 Schrauben ST4x16
- 1 Schraube ST4x14 (Sicherheitsschraube)



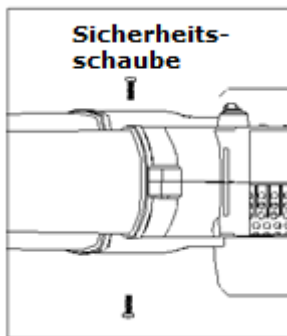
Entfernen Sie alles Verpackungsmaterial und bewahren Sie das Verpackungsmaterial außerhalb der Reichweite von Kindern auf.

**Verwenden Sie das Gerät erst, wenn es wie in der Abbildung gezeigt vollständig zusammengebaut ist! Entfernen Sie den Stecker während der Installation aus der Steckdose und entfernen / befestigen Sie den Auffangbeutel wieder!**

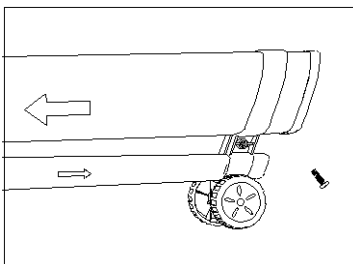
- Setzen Sie die 2 Teile des Saug- / Gebläsekanals fest zusammen, bis Sie ein Klicken hören. Überprüfen Sie mit der langen Schraube, ob alle Verbindungen fest und sicher sind.



- Setzen Sie den Saug- / Gebläsekanal so weit wie möglich in den Laubreibahle ein. Überprüfen Sie, ob alle Verbindungen richtig passen, und sichern Sie sie mit der Sicherheitschraube ST4x14 oben und der ST4x16-Schraube unten.

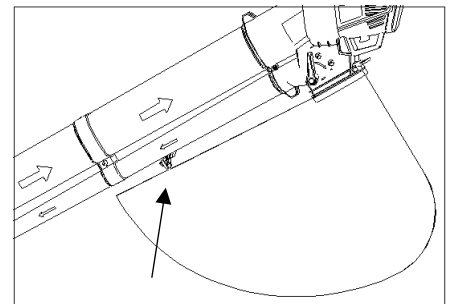


- Setzen Sie die Radhalterung mit 2 Rädern auf den Saug- / Blaskanal und befestigen Sie sie mit der letzten Schraube ST4x16.

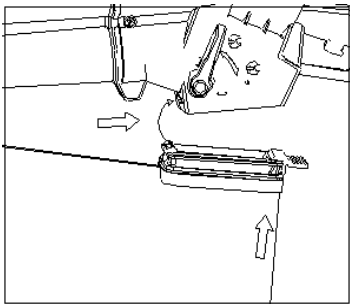


### Auffangbeutelaufratz

- Vergewissern Sie sich vor dem Anbringen des Auffangbeutels, dass der Vakuum- / Blaswähler reibungslos funktioniert und nicht durch Abfälle aus der vorherigen Verwendung gestört wird.
- Schieben Sie die Schnalle des Auffangbeutels um den Saug- / Gebläsehaken.



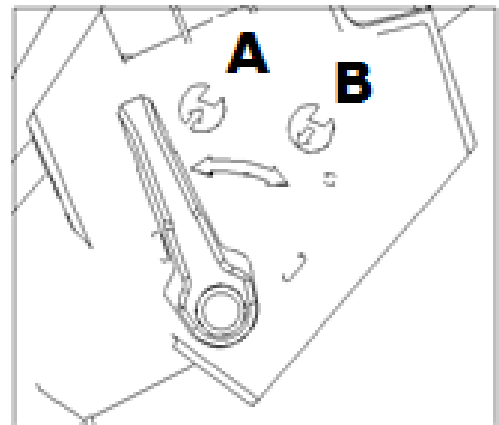
- Schieben Sie nun das Mundstück des Auffangbeutels über die Öffnung des Geräts, bis die beiden Clips einrasten.



- Ein Schultergurt wird mit dem Gerät geliefert. Befestigen Sie es mit seinem Haken am Blattraubahle. Der Schultergurt erleichtert das Arbeiten mit dem Gerät und reduziert Ermüdungserscheinungen. Tragen Sie es nach Belieben des Benutzers.

## Nutzung

- Prüfen Sie vor der Nutzung, ob alle Teile korrekt befestigt sind und ob vom vorigen Gebrauch die Saug- und Blaskanäle und der Wahlschalter nicht verstopft sind.
- Verwenden Sie ein Verlängerungskabel, das den Anweisungen genügt. Schlingen Sie das Verlängerungskabel mit einer Schlaufe um den Kabelhaken, um den Anschluss zu entlasten.
- Kontrollieren Sie, ob alle Sicherheitsanweisungen befolgt werden.
- Stecken Sie den Stecker in eine **geerdete** 230 V-Steckdose. Die elektrische Installation muss mit einem FI-Schutzschalter (max. 30 mA) gesichert sein.
- Bringen Sie den Wahlschalter auf die gewünschte Stellung, bis Sie ein deutliches Klicken hören: A = Saugen, B = Blasen
- Drücken Sie nun den Klemmgriff (7), um das Gerät in Betrieb zu setzen. Wenn Sie den Klemmgriff loslassen, stoppt das Gerät den Betrieb. Ziehen Sie nach der Verwendung immer den Stecker aus der Steckdose.



Das Gerät kann verwendet werden, um Abfall von Terrassen, Wegen, Rasenflächen, Rabatten und aus Gebüsch zu blasen. Er kann Blätter, Papierschnipsel, dünne Zweige und Holzsnipsel aufsaugen. Wenn Sie Abfall aufsaugen, passiert dieser erst einen Propeller und gelangt dann in den Auffangbeutel. Dies ist ein Kunststoff-Propeller, der aufgrund seiner Geschwindigkeit Blätter und Zweige zerkleinert und quetscht und das Ganze grob häckselt. Der gequetschte bzw. gehäckselte Abfall kann zu Kompost verarbeitet oder im Garten zum Pflanzen eingesetzt werden. Achten Sie darauf, keine harten Gegenstände wie Steine, Fläschchen,

Metallstückchen usw. aufzusaugen. Diese können das Gerät beschädigen und für Verletzungen des Nutzers und Umstehender sorgen.

## **Anweisungen vor der Nutzung**

- Prüfen Sie, ob der Saugkanal nicht verstopft ist.
- Vermeiden Sie die Arbeit unter feuchten Bedingungen. Verwenden Sie das Gerät nicht im Regen!
- Saugen Sie keinen feuchten oder nassen Abfall auf, sondern lassen Sie gefallene Blätter erst trocknen, bevor Sie das Gerät verwenden.
- Saugen Sie nie Wasser auf!
- Verwenden Sie das Gerät nicht ohne Auffangbeutel.
- Beim Blasen staubige Flächen erforderlichenfalls erst leicht anfeuchten.
- Arbeiten Sie immer nahe am Boden.
- Arbeiten Sie zu Zeiten, da Sie niemanden stören.

### Blasen

Nach Inspektion des Geländes stellen Sie den Laubsauger mit dem Wahlschalter auf „Blasen“. Drücken Sie den Klemmgriff: Das Gerät beginnt zu arbeiten. Bewegen Sie den Laubsauger auf seinen Rädern vorwärts, die Blasöffnung auf den zu entfernenden Abfall gerichtet. Sie können den Laubsauger auch anheben und, ebenfalls mit der Blasöffnung kurz über dem Boden, hin und her bewegen, während Sie langsam vorwärtsgehen. Nehmen Sie in diesem Fall den Schulterriemen ab und halten Sie die Blasöffnung auf den zu beseitigenden Abfall ausgerichtet.

Blasen Sie auf diese Weise die Blätter auf einen Haufen und schalten Sie dann auf „Saugen“, um die Blätter im Auffangbeutel zu sammeln.

### Saugen

Inspizieren Sie das zu bearbeitende Gelände und entfernen Sie alle Objekte, die beim Saugen Beschädigungen verursachen können. Stellen Sie den Laubsauger mit dem Wahlschalter auf „Saugen“ und drücken Sie den Klemmgriff: das Gerät beginnt zu arbeiten. Bewegen Sie den Laubsauger auf seinen Rädern vorwärts, die Saugöffnung auf den zu entfernenden Abfall gerichtet. Sie können den Laubsauger auch anheben und, ebenfalls mit der Saugöffnung kurz über dem Boden, hin und her bewegen, während Sie langsam vorwärtsgehen. Nehmen Sie in diesem Fall den Schulterriemen ab und halten Sie die Saugöffnung auf den zu entfernenden Abfall gerichtet, doch stecken Sie ihn nie in einen Abfallberg hinein: dadurch wird das Saugrohr verstopft und die Wirksamkeit des Geräts beeinträchtigt.

Organischer Abfall wie Blätter enthält in der Regel recht viel Wasser und kann daher an der Innenkante des Saugrohrs haften bleiben. Daher ist es besser, das Laub einige Tage lang trocknen zu lassen, bevor Sie es aufsaugen.



## Anweisungen während der Nutzung

- Halten Sie Umstehende (besonders Kinder) und Tiere auf Abstand. Der Laubsauger kann Steinchen und andere Gegenstände auswerfen, die Verletzungen herbeiführen können! Schalten Sie das Gerät aus, wenn sich Menschen dem Arbeitsbereich nähern.
- Seien Sie vorsichtig in der Nähe offener Türen und Fenster. Blasen Sie den Abfall immer von dort weg.
- Sorgen Sie für eine hinreichende Beleuchtung während der Arbeit.
- Sorgen Sie während der Arbeiten immer für eine stabile Haltung, auch wenn Sie zum Beispiel an einem Hang arbeiten. Langen Sie nicht zu weit mit dem Gerät, um nicht das Gleichgewicht zu verlieren. Gehen Sie mit dem Gerät immer ruhig, rennen Sie nicht. Verwenden Sie den mitgelieferten Trageriemen für Nutzungskomfort und Sicherheit.
- Halten Sie den Handgriff trocken und frei von Öl oder Fett.
- Halten Sie die Lüftungsöffnungen und den Propeller schmutzfrei.
- Stecken Sie immer erst den Stecker in die Steckdose und schalten Sie dann das Gerät ein, indem Sie den Klemmgriff betätigen. Klemmt der Klemmgriff, dann dürfen Sie das Gerät nicht verwenden, sondern müssen Sie es zwecks Reparatur einem qualifizierten Elektriker geben!
- Blasen Sie Dreck nie in Richtung Umstehender.
- Schalten Sie immer das Gerät aus und ziehen Sie den Stecker aus der Steckdose, wenn:
  - Sie das Gerät reinigen wollen
  - Sie das Gerät kontrollieren oder warten wollen
  - das Gerät ungewöhnlich zu vibrieren beginnt
  - Sie die Arbeiten für längere oder kürzere Zeit unterbrechen
  - Sie die Arbeiten beendet haben.

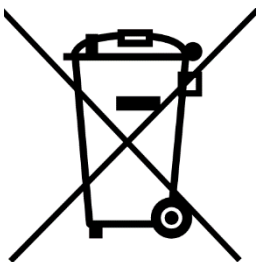
Schalten Sie immer erst das Gerät aus (lassen Sie also den Klemmgriff los) und ziehen Sie dann den Stecker. Ziehen Sie immer am Stecker, nie am Kabel! Heben Sie das Gerät nicht am Kabel an.

- Verhindern Sie, dass Fremdobjekte durch die Lüftungs- oder Ausblasöffnungen eindringen können. Dies kann einen elektrischen Schlag, Feuer oder Beschädigungen verursachen. Berühren Sie den Propeller nicht mit der Hand!
- Wird aus Versehen ein Fremdobjekt vom Laubsauger aufgesaugt, dann schalten Sie sofort das Gerät aus und ziehen den Stecker. Entfernen Sie das Objekt und prüfen Sie das ganze Gerät gründlich. Nehmen Sie es erst dann wieder in Gebrauch, wenn Sie sicher sind, dass alles in Ordnung ist.
- Macht das Gerät ein ungewöhnliches Geräusch oder vibriert es unnormal, dann schalten Sie es sofort aus und ziehen den Stecker. Versuchen Sie die Ursache zu ermitteln und zu beseitigen. Gelingt dies nicht, dann wenden Sie sich an einen qualifizierten Servicetechniker. Extreme Vibrationen können das Gerät beschädigen und den Nutzer verletzen.

## Reinigung, Wartung und Lagerung

- Schalten Sie das Gerät erst aus und ziehen Sie den Netzstecker aus der Steckdose, bevor Sie Wartungs- und Reinigungsarbeiten daran ausführen.
- Reinigen Sie Ihren Laubsauger nach jeder Nutzung und entleeren Sie den Auffangbeutel ganz durch den Reißverschluss zu öffnen.. Entfernen Sie im Laubsauger verbliebene Stoffe. Verbliebene Stoffe können Beschädigungen verursachen, wenn Sie den Laubsauger das nächste Mal in Betrieb nehmen.
- Entfernen Sie mit einer Bürste den im Saug-/Blasrohr verbliebenen Schmutz.
- Prüfen Sie, ob der Wahlschalter problemlos schaltet und nicht von Abfall behindert wird.
- Sorgen Sie zwecks sicherer Funktionsweise immer dafür, dass Muttern, Bolzen und Schrauben fest angezogen sind.
- Prüfen Sie das Gerät regelmäßig auf Verschleiß und Beschädigungen - lassen Sie verschlissene oder beschädigte Teile ersetzen durch einen qualifizierten Techniker. Verwenden Sie ausschließlich Originalteile und -zubehör.
- Halten Sie die Lüftungsöffnungen des Motorgehäuses immer sauber.
- Spritzen Sie Ihr Gerät nicht mit Wasser sauber, sondern reinigen Sie es mit einem leicht feuchten Tuch. Verwenden Sie an den Kunststoffteilen des Geräts kein Reinigungsmittel, dies kann das Material angreifen. Lassen Sie das Motorgehäuse vollständig trocknen.
- Lagern Sie das Gerät an einer trockenen, frostfreien Stelle außer Reichweite von Kindern.

## Entsorgung



Innerhalb der EU weist dieses Symbol darauf hin, dass dieses Produkt nicht mit dem gewöhnlichen Hausmüll entsorgt werden darf. Altgeräte enthalten wertvolle Stoffe, die verwertet werden können und müssen, um die Umwelt und die Gesundheit der Menschen nicht durch eine unkontrollierte Müllsammlung zu schädigen. Bringen Sie Altgeräte daher zu einer dafür vorgesehenen Deponie oder wenden Sie sich an das Geschäft, wo Sie das Gerät gekauft haben. Diese können dafür sorgen, dass möglichst viele Teile des Geräts wiederverwendet werden.

## CE - Erklarung

Hiermit erklart die **Eurom-Kokosstraat 20-Genemuiden-NL**, dass der **Eurom-Laubsauger** Typ **Gardencleaner 3001** die folgenden Normen erfullt und diesen entspricht:

### EMC 2014/30/EU

EN 55014-1:2017  
EN 55014-2:2015  
EN 61000-3-2:2014  
EN 61000-3-3:2013

### MD 2006/42/EC

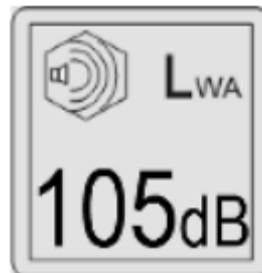
EN 60335-1:2012/A13:2017  
EN 50636-2-100:2014  
EN 62233:2008

Guaranteed sound power level  
in accordance with 2000/14/EC,  
amended by 2005/88/EC: 105dB(A)

Sound power lever:

Blower: Lwa=90.20dB(A)  
Vacuum: Lwa=102.40dB(A)  
K-3dB

### Rohs 2011/65/EU&(EU)2015/863



Genemuiden, 27-05-2020  
W.J. Bakker, alg. dir.

A handwritten signature in black ink, consisting of several sweeping lines. The name 'Bakker' is partially legible at the bottom of the signature.

## Thank you

Thank you very much for choosing for a EUROM device. You have made a good choice! We hope you will be satisfied about its functioning.

To get maximum profit from your product, it is important to read this manual attentive and totally before use, and to understand what is written. Read especially the safety instructions: they are there to protect you and your environment.

Keep the manual in a safe place for future reference. Store also the package: that is the best protection for your product in times of no-use. And if you at any time pass the appliance on, pass on the manual and package too.




We wish you a lot of fun with the Gardencleaner 3001!






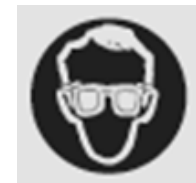
Eurom  
Kokosstraat 20  
8281 JC Genemuiden (NL)  
info@eurom.nl  
www.eurom.nl



This manual has been compiled with the utmost care. Nevertheless, we reserve the right to optimize this manual at any time and to adjust it technically. The image used may differ.

---

## Symbol Explanation

	<b>Warning</b>
	<b>Read the instruction manual carefully before use. It contains important safety warnings/instructions that you must obey</b>
	<b>Attention: gravel and stones etc., may splash up</b>

	<p><b>Keep bystanders at a distance and keep distance to everything and everyone</b></p>
	<p><b>Switch the device off and remove the plug from the socket before you conduct any maintenance or if the electricity cable is tangled/trapped/damaged</b></p>
	<p><b>Do not put your hand into the rotating machine parts when the plug is in the socket</b></p>
	<p><b>Do not use in the rain or expose to moisture</b></p>
	<p><b>If the electric cable is damaged or cut, take the plug out of the socket immediately</b></p>
	<p><b>Always wear eye protection</b></p>

	<p><b>Always wear a dust mask</b></p>
	<p><b>Noise emission in dB</b></p>

## Technical data

Capacity	3000 W
Voltage	220-240V~50Hz
Revolutions	15000 rpm
Blowing capacity	270 km/h
Suction capacity	13,2 m <sup>3</sup> /min
Capacity collection bag	35 L
Shredding ratio	10:1
Noise level	105 dB
Vibration	7,655m/s <sup>2</sup> K=1,5m/s <sup>2</sup>
Housing	Plastic
Wheels	2
Dimensions	29 x 16 x 118,5 cm
Weight	2,8 kg

## Warning electric devices

### Electrical safety

1. The electrical voltage and frequency, as indicated on the device, must agree with the power socket to be used. The electrical installation must be secured with an earth leakage switch (max. 30 m Amp).
2. Only use an undamaged, approved and waterproof extension cord with a minimum diameter of 2 x 1.5 mm<sup>2</sup> (up to 15 metres) or 2 x 2.5 mm<sup>2</sup> (from 15 to 40 metres) and an approved minimum capacity of 3000 Watts. Avoid using an extension cord longer than 40 metres. Always unfurl the cord completely to prevent overheating! Always lead the electrical cable to the rear, away from the device. Make sure that there are no kinks or unusual twists in the cable and that it is not stepped on and no objects are placed on it. Keep the electrical cable

away from heat, oil, solvents and so forth. Keep the cable away from heat, lubricants, sharp corners and moving objects. Do not coil too tightly after use and make sure that it is not trapped.

3. Do not misuse the electricity cable. Do not use it to lift or pull the machine or to remove the plug from the socket.
4. Always lead the electricity cable backwards, away from the working machine.
5. Before using your leaf blower, check for visible damage (including the cable and plug). Never use a damaged device and return it to your supplier for replacement.
6. If the electrical cable or extension cord is damaged, immediately remove the plug from the power socket. Do not touch the cable before you have removed the plug from the power socket!
7. A damaged electrical cable or plug must be replaced by an approved electrician. You should never replace these yourself!
8. Never expose the device to damp or rain and do not use it in damp or wet conditions.
9. In order to avoid overloading and blown fuses, never plug any other device into the same power socket or the same electrical group to which the leaf blower is connected.

### **Personal safety**

1. Always check the device for damage or wear and tear before using. Also check whether the electrical cable and extension cord has the correct insulation, any cuts or worn areas and the condition of the connectors. Do not use the device if you notice any damage/wear and tear/deficiencies to the device, electrical cable or plug, or when it works poorly, has fallen or shows any other signs of malfunction. Return the entire device to your supplier or an approved electrician to be checked and repaired. Always ask for original parts.
2. Ensure that there is careful supervision when this device is used in the presence of children, incapable individuals or pets. Keep them away from the device! This device is not suitable for use by individuals (including children) with a physical, sensory or mental handicap, or lack of experience and knowledge, irrespective of whether there is supervision or instruction has been given regarding the use of the device by an individual who is responsible for their safety. Measures should be taken to ensure that children do not play with the device.
3. This device may not be used by children.

4. This device may not be used by individuals who are not familiar with its operation and who have not read the instruction manual. The user is responsible for any accidents that occur with other individuals or objects!
5. Use your common sense and always pay close attention to what you are doing during your activities. Never use the device when you are tired, using medication that causes drowsiness or if you have used alcohol or drugs. Take regular breaks.
6. When using the device, always wear strong, closed shoes with a good tread profile, long trousers and gloves. Do not wear any loose hanging clothing or jewellery that might be vacuumed into the air inlet. Tie back long hair and keep it away from the air inlet. During use wear protective dust goggles. In order to prevent irritation from dust, it is advisable to wear a dust mask, certainly when dust can potentially be released from concrete, MDF, fibre plates and so forth! Ear protection is recommended for long-term use. If you are working in an area where there is a possibility of being struck by falling objects, wear a helmet.
7. Never use the device when protective parts or safety provisions are broken, not correctly attached or missing.
8. Never use the device without the correctly attached collection bag.
9. Do not use the device if it is not completely assembled.
10. Never put your hand or any other object into the rotating parts of the machine, which produce suction force.
11. Do not use the device in an area where a danger of fire or explosion exists due to the use or storage of flammable or light inflammable liquids and gases such as paint, lacquer, petrol and so forth.

### **General safety instructions**

1. This device is designed solely to blow and vacuum dead leaves and intended for use by private individuals only. It should not be used for commercial purposes.
2. A messy work area is an open invitation for accidents. The work area should be clean and tidy and free of surplus objects and rubbish. Be extra careful if the ground is slippery due to dampness, grease, sand, gravel or other materials.
3. Check the area where the work will be carried out for wires and other refuse that may cause damage to the device or injury. If necessary, use a rake or broom first to remove undesirable objects before you begin blowing or vacuuming.

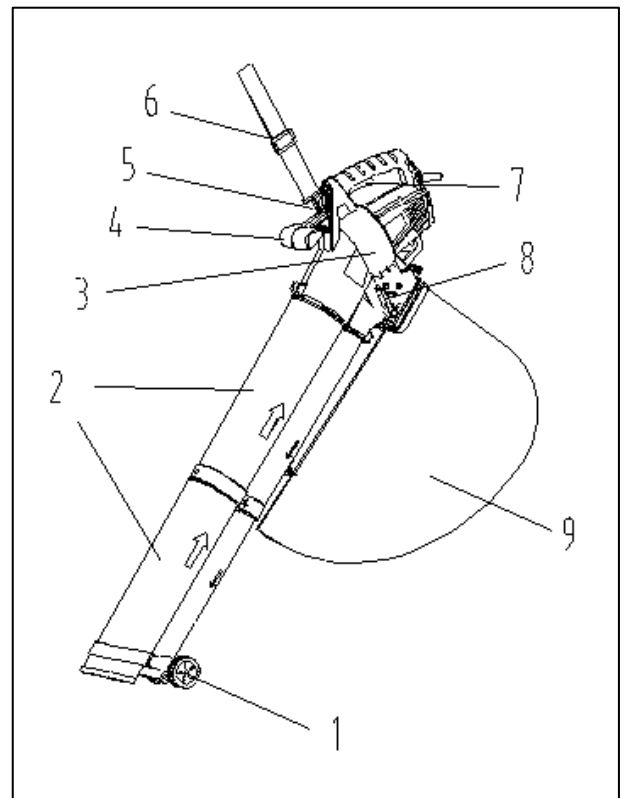


4. Do not attempt to vacuum up wet rubbish or water, but instead wait until the leaves have dried.
5. Do not make any changes or modifications to the device. The device (including the electrical cable and plug) may only be opened and repaired by authorized and qualified individuals.
6. Use the device for the purpose for which it is designed only and in the manner described in this instruction manual. Do not overload the device and do not use it for long consecutive periods, as this will reduce its useful life.

Deviations from the safety instructions can cause damage, fire or personal injury. They will void the warranty and the supplier, importer or manufacturer will not accept any responsibility for the consequences!

## Description and assembly

1. Leaf blower body
2. Squeeze handle ON/OFF
3. Selector switch vacuum/blow
4. Vacuum/blow duct A
5. Vacuum/blow duct B with wheel set
6. Collection bag
7. Wheels
8. Additional handgrip
9. Bracket for attaching the shoulder trap
10. Shoulder strap
11. Cable hook



The Gardencleaner 3001 is packed as follows:

2 parts suction / blowing channels

1 leaf reamer body

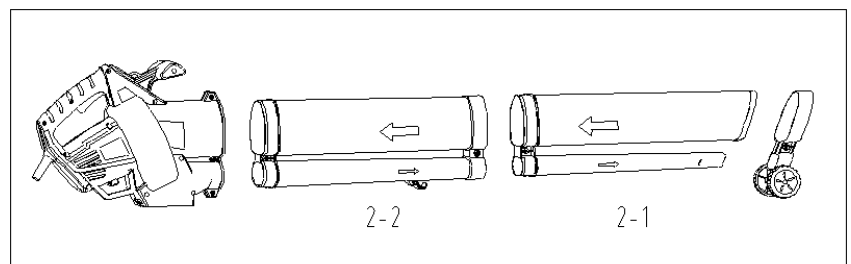
1 wheel bracket with 2 wheels

1 collection bag

1 screw ST4x50

2 screws ST4x16

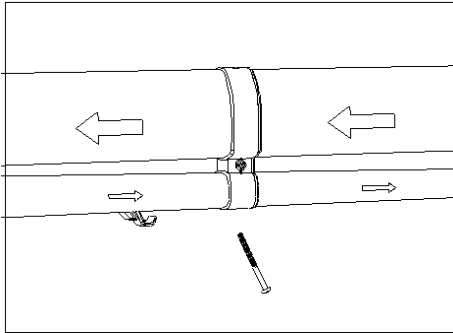
1 screw ST4x14 (safety screw)



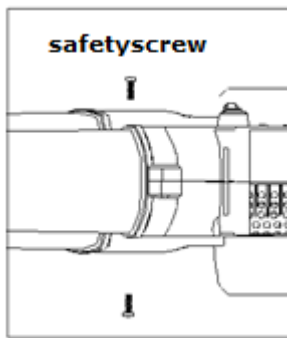
Remove all packaging material and keep the packaging material out of the reach of children.

**Do not use the device until it has been fully assembled as shown in the picture! Remove the plug from the socket during installation and removing / reattaching the collection bag!**

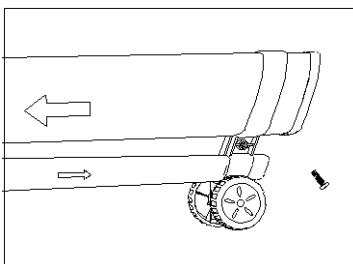
- Put the 2 suction / blower duct parts firmly together until you hear a click. Check that all connections are tight and secure with the long screw.



- Insert suction / blower channel as far as possible into the leaf reamer body. Check that all connections fit correctly and secure them with the safety screw ST4x14 on the top and the ST4x16 screw on the bottom.

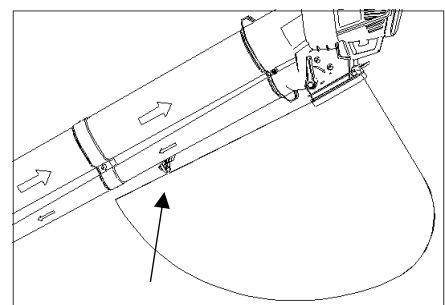


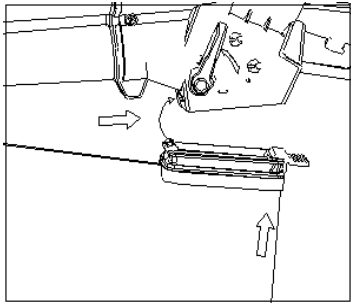
- Place the wheel bracket with 2 wheels on the suction / blowing channel and secure with the last screw ST4x16.



### Collection bag attachment

- Before attaching the collection bag, check that the vacuum / blow selector operates smoothly and is not bothered by waste from previous use.
- Slide the catch bag buckle around the suction / blower hook.
- Now slide the mouthpiece of the collection bag over the opening of the device until the two clips click into place.

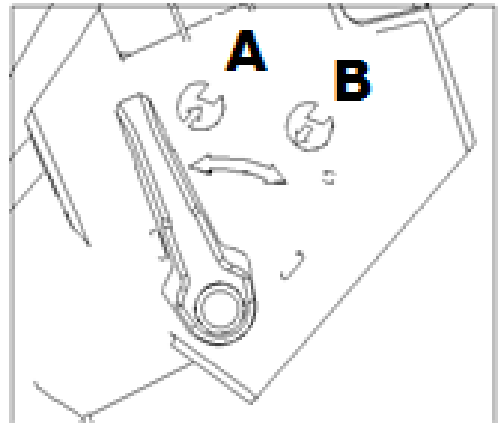




- A shoulder strap is supplied with the device. Attach it to the leaf reamer body with its hook. The shoulder strap makes working with the device more comfortable and reduces fatigue. Wear it as the user likes.

## Use

- Before use, check that all parts are correctly fastened and that the blow and vacuum ducts and the selector switch are not blocked with dirt from previous use.
- Connect an extension cable that complies with the instructions. Bend the extension cable in a loop around the cable hook in order to relieve the load on the connection.
- Check that all safety instructions have been obeyed.
- Insert the plug into an **earthed** 230V socket. This electrical installation must be fitted with an earth leakage switch (max. 30 mA.)
- Now move the selector switch to the desired position until you hear a clear click: A = Vacuum, B = blow
- Pulling the squeeze handle (7) starts the operation of the machine. Releasing it the machine stops. Always remove the plug from the socket after use.



The leaf blower can be used to blow waste off of terraces, paths and lawns, and from borders and bushes. It can vacuum up leaves, papers, thin twigs and wood shavings. When you vacuum up waste it passes a fan before entering the collection bag. This is a plastic fan that breaks and crushes leaves and twigs and chops them roughly due to its speed. The crushed or chopped waste can be used for compost or around plants in the garden. Make sure that no hard objects such as stones, bottles, metal pieces and so forth can enter the leaf blower. This could damage the device and cause injury to the user or bystanders.

## Instructions before use

- Check if the suction duct is not blocked.
- Try to prevent having to work in damp conditions. Do not use the machine in the rain!

- Do not vacuum up any damp or wet waste, but allow fallen leaves etc., to dry before you use the machine.
- Never vacuum water up!
- Never use the machine without the collection bag.
- Moisten dusty surfaces before using the blower on them.
- Always work close to the ground.
- Work at times when no one will be disturbed.

### Blowing

After inspecting the area, turn the option switch on the leaf blower to the 'Blow' setting. Press down the squeeze handle: the device will start working. Move the leaf blower forward on its wheels, pointing the blowing opening at the waste to be removed. You can also lift the leaf blower and, keeping the blowing opening close above the ground, move it back and forth while you slowly walk forward. In that case, remove the shoulder strap and keep the blowing opening pointed at the waste to be removed. In this way, blow the leaves into a pile and switch to 'Suction' in order to vacuum the leaves into the collection bag.

### Vacuuming

Inspect the area you intend to work on and remove all objects that might cause damage during vacuuming. Use the option switch to turn the leaf blower to 'Suction' and press down the handle: the device will start working. Move the leaf blower forward on its wheels, pointing the suction opening at the waste to be removed. You can also lift the leaf blower and, keeping the suction opening close above the ground, move it back and forth while you slowly walk forward. In that case, remove the shoulder strap and keep the suction opening pointed at the waste to be removed, but do not place it in a pile of waste: this will block the suction tube and reduce the effectiveness of the device.

Organic waste such as leaves and so forth generally has a high water content, which may cause it to stick to the inside of the suction tube. For this reason, it is better to wait several days for leaves to dry out.

## **Instructions during use**

- Keep bystanders (particularly children) and animals at a distance. The leaf blower may eject tiny stones or other objects that could cause injury.
- Switch the device off when people approach the working area.
- Be careful in the vicinity of open doors and windows. Always blow waste away from there.
- Make sure that you have sufficient light while working.
- During work, make sure that you always stand firmly and stably, for example if you are working on an incline. Do not stretch too far from the device, to ensure that you do not lose your balance. Always walk slowly with the device and do not run. Use the carrying strap supplied for convenience and safety.
- Keep the handle dry and free of oil or grease.

- Keep the ventilation openings and the fan free of dirt.
- Always put the plug into the power socket first before turning on the device by squeezing the squeeze handle. If the squeeze handle wavers or becomes stuck, do not use the device until after it has been taken to a qualified electrician first for repair.
- Never blow dirt in the direction of bystanders.
- Always turn off the device and remove the plug from the power socket:
  - if you want to clean the device
  - if you want to carry out a check or maintenance to the device
  - if the device begins to vibrate abnormally
  - if you interrupt activities for a shorter or longer period
  - if you finish the activities.

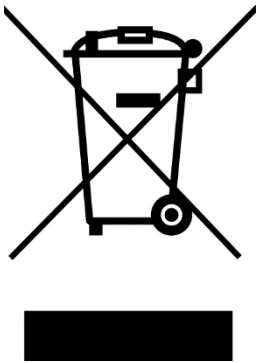
Always turn off (i.e. release the squeeze handle) before unplugging from the power socket. Hold the plug in your hand when unplugging; never pull the cord! Never lift the device by the electrical cable.

- Prevent foreign objects from penetrating the heater through the ventilation or exhaust openings. This can cause an electric shock, fire or damage. Never touch the fan with your hand.
- If a foreign object is accidentally vacuumed into the leaf blower, turn off the device immediately and remove the plug from the power socket. Remove the object and give the device a complete and thorough check and do not use unless you are certain that everything is in order.
- If the device makes an unusual sound or vibrates abnormally, turn it off immediately and remove the plug from the power socket. Try to ascertain the cause and to remedy it. If this proves unsuccessful, contact a qualified service engineer. Extreme vibration can cause damage to the device and injure the user.

## **Cleaning, maintenance and storage**

- Turn off the device first and remove the plug from the power socket before carrying out any maintenance or cleaning.
- After each use, clean your leaf blower and empty the collection bag fully by opening it with the zipper. Remove any remaining material from your leaf blower. Remaining materials can cause damage when you use the leaf blower the next time.
- Remove remaining dirt from the suction/blowing tube with a brush.
- Check that the option switch works smoothly and is not blocked by any waste.
- Ensure safe operation by always checking in advance that all screws, bolts and nuts are properly secure.
- Check the device regularly for wear and tear and damage; let replace worn or damaged. Keep the ventilation openings of the engine housing clean at all times.
- Never spray or rinse your machine with water. Clean it with a damp cloth. Do NOT clean the plastic components of the device using cleaning agents that can damage the material. Let the engine housing dry thoroughly.
- Store the machine in a dry and frost-proof space only and out of reach of children.

## Removal



In the EU this symbol indicates that this product may not be disposed of as ordinary household waste. Old equipment contains valuable materials, suitable for recycling. These materials should be made suitable for reuse in order to prevent any adverse effects to health and the environment caused by unregulated waste collection. Therefore, please make sure that you bring old equipment to a designated collection point. Alternatively, contact the original supplier, who can make sure that as many of the components as possible can be recycled.

## CE-statement

Hereby, **Eurom-Kokosstraat 20-Genemuiden-NL** declares that the **Eurom leaf blower** type **Gardencleaner 3001** meets and is in accordance with the following standards:

### EMC 2014/30/EU

EN 55014-1:2017  
EN 55014-2:2015  
EN 61000-3-2:2014  
EN 61000-3-3:2013

### MD 2006/42/EC

EN 60335-1:2012/A13:2017  
EN 50636-2-100:2014  
EN 62233:2008

### Rohs 2011/65/EU&(EU)2015/863

Guarenteed sound power level  
in accordance with 2000/14/EC,  
amended by 2005/88/EC: 105dB(A)

Sound power lever:

Blower: Lwa=90,20dB(A)  
Vacuum: Lwa=102.40dB(A)  
K-3dB



Genemuiden, 27-05-2020  
W.J. Bakker, alg. dir.



## Remerciements

Nous vous remercions d'avoir choisi un appareil EUROM. Vous avez fait un excellent choix ! Nous espérons que ce produit fonctionnera à votre entière satisfaction.

Pour que vous profitiez au maximum de votre appareil, nous vous recommandons de lire attentivement et de bien comprendre le contenu intégral de ce mode d'emploi avant toute utilisation. Accordez une attention particulière aux consignes de sécurité, qui sont indiquées pour votre sécurité et celle de votre entourage !

Conservez ensuite le mode d'emploi afin de pouvoir le consulter ultérieurement. Conservez également l'emballage : celui-ci apporte la meilleure protection de votre appareil pendant son entreposage hors saison. Si vous cédez l'appareil à une autre personne, remettez-lui également le mode d'emploi et l'emballage.




Nous vous souhaitons beaucoup de plaisir avec le Gardencleaner 3001!

Eurom  
Kokosstraat 20  
8281 JC Genemuiden (NL)  
info@eurom.nl  
www.eurom.nl

Ce manuel a été rédigé avec le plus grand soin. Néanmoins, nous nous réservons le droit d'optimiser ce manuel à tout moment et de le modifier techniquement. Les images utilisées peuvent différer.



---

## Explication de symbole

	<b>Avertissement</b>
	<b>Lisez attentivement le mode d'emploi avant usage; il contient d'importants avertissements de sécurité que vous devez suivre</b>
	<b>Attention également aux projections de gravillons, etc.</b>

	<p><b>Tenez les personnes présentes à l'écart et tenez tout et tout le monde à distance.</b></p>
	<p><b>Éteignez l'appareil et retirez la fiche de la prise de courant avant de procéder à tout entretien ou lorsque le câble électrique est emmêlé/coincé/endommagé.</b></p>
	<p><b>Ne mettez pas votre main dans l'appareil en rotation lorsque la fiche est insérée dans la prise de courant.</b></p>
	<p><b>N'utilisez pas l'appareil sous la pluie et ne l'exposez pas à l'humidité</b></p>
	<p><b>Enlevez de suite la fiche de la prise lorsque le câble électrique est coupé ou endommagé.</b></p>
	<p><b>Portez toujours protection oculaire</b></p>



	<b>Portez toujours un masque anti-poussière</b>
	<b>Emissions sonores en dB</b>

## Données techniques

Puissance	3000 W
Tension de raccordement	220-240V~50Hz
Régime	15000 rpm
Capacité de soufflage	270 km/h
Capacité d'aspiration	13,2 m <sup>3</sup> /min
Sac de collecte	35 L
Rapport de broyage	10:1
Niveau sonore	105 dB
Vibration	7,655m/s <sup>2</sup> K=1,5m/s <sup>2</sup>
Corps	Plastic
Roues	2
Dimensions	29 x 16 x 118,5 cm
Poids	2,8 kg

## Avertissements appareil électriques

### Sécurité électrique

1. La tension de raccordement et la fréquence mentionnées sur l'appareil doivent correspondre à celles de la prise de courant à utiliser. L'installation électrique doit être sécurisée par un interrupteur à courant différentiel résiduel (maximum 30 mAmp).
2. Utilisez uniquement une rallonge intacte, certifiée et résistant à l'eau d'une section minimale de 2 x 1,5 mm<sup>2</sup> (jusqu'à 15 mètres) ou de 2 x 2,5 mm<sup>2</sup> (de 15 à 40 mètres) et une puissance autorisée d'au moins 3000 watts. Évitez les rallonges de plus de 40 mètres. Déroulez toujours entièrement le cordon d'alimentation pour éviter tout risque de surchauffe ! Disposez toujours le cordon d'alimentation vers

l'arrière, à distance de l'appareil. Veillez à ce que le cordon ne présente pas de coudes ou de nœuds, que personne ne puisse marcher dessus et qu'aucun objet ne soit déposé dessus. Tenez le cordon électrique à l'écart de toute source de chaleur, de lubrifiants, de combustibles, de coins tranchants et d'objets en mouvement. Ne disposez pas le câble autour d'angles aigus, ne le serrez pas trop lorsque vous l'enroulez après utilisation et veillez à ce qu'il ne soit pas coincé.

3. Utilisez le cordon électrique conformément à sa destination. Ne l'utilisez pas pour soulever ou tirer l'appareil ou pour retirer la fiche de la prise de courant.
4. Disposez toujours le cordon d'alimentation vers l'arrière, à distance de l'appareil en service.
5. Avant son utilisation, vérifiez si votre appareil (accompagné du cordon d'alimentation et de la fiche) présente des détériorations visibles. Si l'appareil est endommagé, ne le mettez pas en service et remettez-le à votre fournisseur pour remplacement.
6. Si le cordon d'alimentation ou la rallonge est endommagée, retirez immédiatement la fiche de la prise de courant. Ne touchez pas le câble avant d'avoir retiré la fiche de la prise de courant !
7. Un câble électrique ou une fiche endommagée doit être remplacé par un électricien agréé. Ne procédez jamais vous-même au remplacement !
8. N'exposez pas l'appareil à de l'humidité ou de la pluie et n'utilisez pas l'appareil dans des conditions humides ou mouillées.
9. Pour éviter toute surcharge ou la fonte de fusibles, ne raccordez pas d'autres appareils à la même prise de courant ou au même groupe électrique que l'appareil.

### **Sécurité personnelle**

1. Avant l'utilisation, vérifiez toujours que l'appareil ne présente pas de détériorations ou d'usure. Vérifiez également si le cordon d'alimentation et la rallonge sont correctement isolés, si les connexions sont en bon état et s'ils ne présentent pas de coupures ou d'éraflures. Ne mettez pas l'appareil en service si vous constatez des détériorations, de l'usure ou des problèmes au niveau de l'appareil, du cordon d'alimentation ou de la fiche, ainsi que dans les cas où l'appareil fonctionne mal, est tombé ou présente toute autre forme de mauvais fonctionnement. Confiez l'appareil complet à votre fournisseur ou à un électricien agréé pour contrôle et/ou réparation.

Demandez toujours des composants d'origine.

2. Veillez à une surveillance adéquate lorsque l'appareil est utilisé en présence d'enfants, de personnes incapables ou d'animaux domestiques. Tenez-les à l'écart de l'appareil. Cet appareil ne convient pas à une utilisation par des personnes (y compris des enfants) souffrant d'un handicap physique, sensoriel ou mental ou manquant d'expérience ou de connaissance, même si une surveillance est assurée ou que des instructions ont été données sur l'utilisation de l'appareil par une personne responsable de leur sécurité. Il convient de s'assurer que les enfants ne jouent pas avec l'appareil.
3. Cet appareil ne peut en aucun cas être utilisé par des enfants.
4. Cet appareil ne peut en aucun cas être utilisé par personnes qui n'en connaissent pas le fonctionnement et qui n'ont pas lu le livret d'instructions. L'utilisateur est responsable de tout accident survenant avec d'autres personnes ou des objets !
5. Utilisez votre bon sens et restez vigilant et bien concentré quand vous utilisez l'appareil. N'utilisez pas l'appareil quand vous êtes fatigué, prenez des médicaments causant de la somnolence ou avez consommé de l'alcool ou de la drogue. Prenez régulièrement une pause.
6. Pendant l'utilisation de l'appareil, portez toujours des chaussures stables et fermées avec une bonne semelle, un pantalon long et des gants. Ne portez pas de vêtements lâches ou de bijoux qui peuvent être aspirés dans la bouche d'aspiration. Nouez les cheveux longs et tenez-les à l'écart de la bouche d'aspiration. Portez des lunettes de protection anti-poussières pendant l'utilisation. Pour éviter toute irritation due à la poussière, il est conseillé de porter un masque anti-poussières, surtout si vous entrez en contact avec de la poussière de béton, de MDF, de plaques de fibres, etc. ! Une protection auditive est conseillée en cas d'utilisation prolongée. Portez également un casque si vous travaillez dans un endroit présentant un risque de chute d'objets.
7. N'utilisez jamais l'appareil quand des éléments de protection ou des dispositifs de sécurité sont endommagés, ne sont pas correctement attachés ou manquent.
8. N'utilisez jamais l'appareil sans sac correctement attaché.
9. N'utilisez pas l'appareil s'il n'est pas entièrement assemblé.
10. Ne mettez jamais votre main ou tout autre objet dans les pièces en

rotation de l'appareil, qui créent la force d'aspiration.

11. N'utilisez pas l'appareil dans un environnement présentant un risque d'incendie ou d'exploitation en raison de l'utilisation ou du stockage de matières, de liquides ou de gaz combustibles ou légèrement inflammables tels que peinture, vernis, essence, etc.

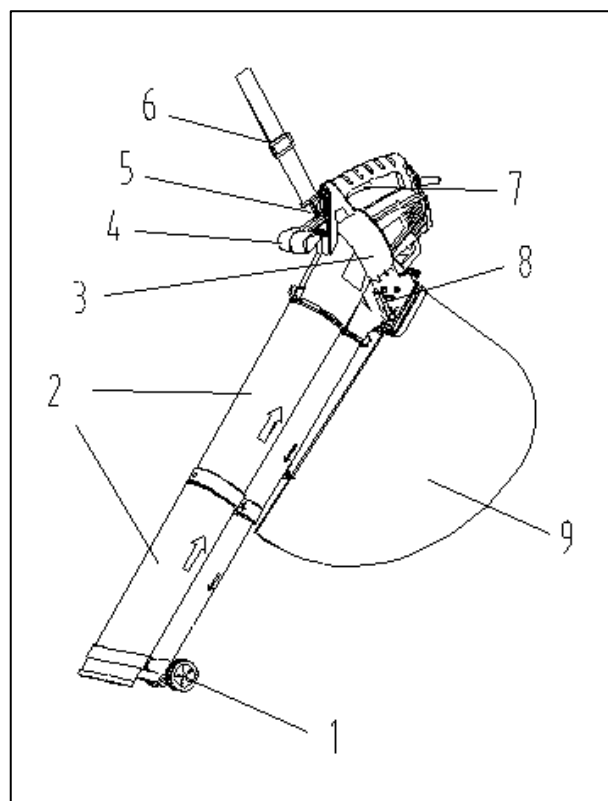
### **Instructions générales de sécurité**

1. Cet appareil est uniquement destiné à l'aspiration et soufflant de feuilles mortes, à un usage non professionnel. Par conséquent, n'utilisez pas cet appareil dans un cadre professionnel.
2. Une zone de travail mal rangée est toujours un facteur de risque. La zone de travail doit être bien rangée et ne pas comporter d'objets inutiles ou de déchets. Soyez particulièrement prudent quand le sol est rendu glissant par de l'humidité, de la graisse, du sable, de la litière ou toute autre cause.
3. Vérifiez si la zone de travail comporte des fils ou d'autres déchets susceptibles d'endommager l'appareil ou de causer des blessures. Au besoin, utilisez d'abord un râteau ou un balai pour éliminer les objets indésirables avant de souffler ou d'aspirer.
4. N'essayez pas d'aspirer des feuilles ou des déchets mouillés ; attendez que les feuilles soient sèches.
5. N'apportez pas de modification ou d'adaptation à l'appareil. L'appareil (y compris le cordon d'alimentation et la fiche) ne peut être ouvert et/ou réparé que par des personnes compétentes et qualifiées en ce sens.
6. Utilisez uniquement l'appareil dans le but pour lequel il a été conçu et de la façon qui est décrite dans ce manuel d'utilisation. Ne surchargez pas l'appareil et ne l'utilisez pas en permanence pendant une période prolongée ; ceci réduit la durée de vie.

La non-observation des consignes de sécurité peut entraîner des dommages, un incendie et/ou des lésions personnelles. Leur non-observation annule la garantie et le fournisseur, l'importateur et/ou le fabricant déclinent toute responsabilité en cas de dommages consécutifs !

## Description et montage

1. Roues
2. Canal d'aspiration / soufflage (2 parties)
3. Corps d'alésoir à feuilles
4. Poignée supplémentaire
5. Fixation de la bandoulière
6. Bandoulière
7. Poignée de pincement ON / OFF
8. Sélecteur d'aspiration / soufflage
9. Sac de collecte
10. Support de roue avec 2 roues



Le Gardencleaner 3001 est conditionné comme suit:

2 canaux d'aspiration / soufflage

Corps d'alésoir 1 feuille

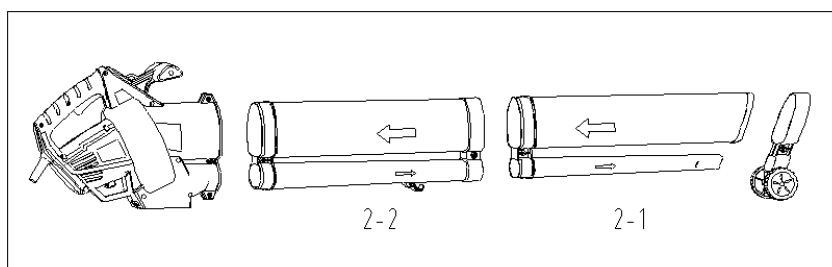
1 support de roue avec 2 roues

1 sac de collecte

1 vis ST4x50

2 vis ST4x16

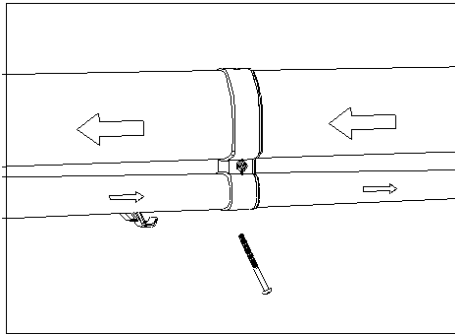
1 vis ST4x14 (vis de sécurité)



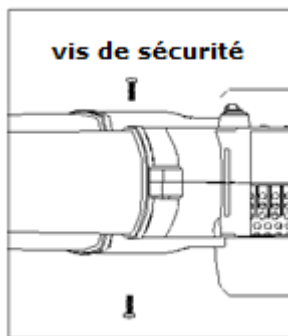
Retirez tout le matériel d'emballage et conservez-le hors de portée des enfants.

**N'utilisez pas l'appareil tant qu'il n'est pas complètement assemblé, comme indiqué sur l'image! Retirez la fiche de la prise pendant l'installation et retirez / remplacez le sac de collecte!**

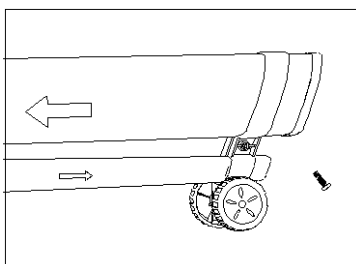
- Rassemblez fermement les 2 parties du conduit d'aspiration / soufflerie jusqu'à ce que vous entendiez un déclic. Vérifiez que toutes les connexions sont bien serrées et sécurisées avec la longue vis.



- Insérez le plus possible le canal d'aspiration / soufflante dans le corps de l'alésoir à feuilles. Vérifiez que toutes les connexions sont correctement ajustées et fixez-les avec la vis de sécurité ST4x14 en haut et la vis ST4x16 en bas.

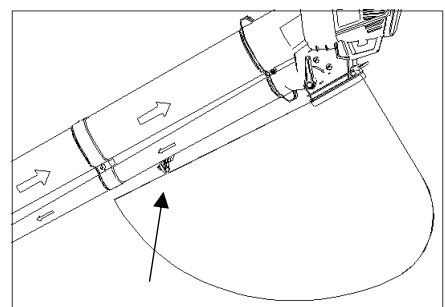


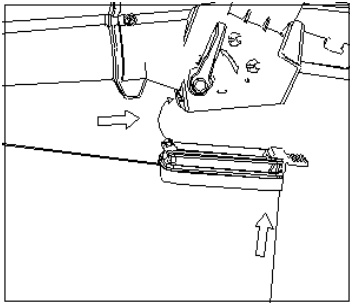
- Placer le support de roue avec 2 roues sur le canal d'aspiration / soufflage et le fixer avec la dernière vis ST4x16.



### Fixation du sac de collecte

- Avant de fixer le sac de collecte, vérifiez que le sélecteur d'aspiration / soufflage fonctionne correctement et n'est pas gêné par les déchets d'une utilisation précédente.
- Faites glisser la boucle du sac de capture autour du crochet d'aspiration / soufflerie.
- Faites maintenant glisser l'embout buccal du sac de collecte sur l'ouverture de l'appareil jusqu'à ce que les deux clips s'enclenchent.

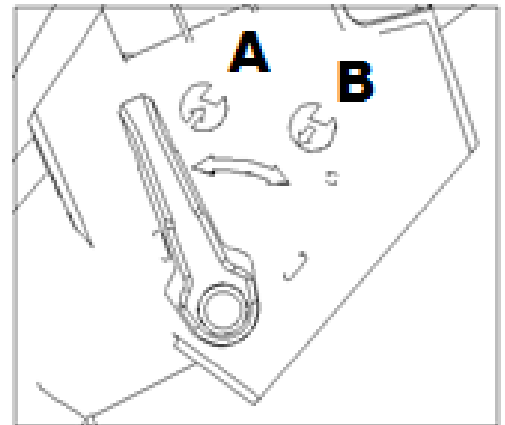




- Une bandoulière est fournie avec l'appareil. Fixez-le au corps de l'alésoir à feuilles avec son crochet. La bandoulière rend le travail avec l'appareil plus confortable et réduit la fatigue. Portez-le comme l'utilisateur le souhaite.

## Utilisation

- Avant toute utilisation, contrôlez si tous les composants sont correctement fixés et si les tubes d'aspiration et de soufflage et le sélecteur ne sont pas bouchés avec des salissures d'une précédente utilisation.
- Branchez une rallonge qui répond aux instructions. Courbez la rallonge avec un nœud autour du crochet de câble afin de décharger la connexion.
- Contrôlez si toutes les consignes de sécurité sont respectées.
- Insérez la fiche dans une prise de courant 230V **mise à la terre**. L'installation électrique doit être sécurisée par un interrupteur à courant différentiel résiduel (maximum 30 mA.)
- A présent, mettez le sélecteur sur la position souhaitée jusqu'à ce que vous entendiez un clic clair :  
A = aspirer, B = souffler.
- En tirant sur la gâchette (7), l'appareil se met à fonctionner. En relâchant la gâchette, vous arrêtez l'appareil. Après utilisation, retirez toujours la fiche de la prise de courant.



L'appareil peut être utilisé pour souffler des déchets de terrasses, de sentiers, de gazons, de parterres et d'arbustes. Il peut aspirer des feuilles, des morceaux de papier, de fines branches et des copeaux. Lorsque vous aspirez des déchets, ceux-ci passent par une roue à palettes avant d'arriver au sac. Il s'agit d'une roue à palettes en plastique qui, par sa vitesse, brise et broie les feuilles et les petites branches et hache l'ensemble grossièrement. Les déchets ainsi broyés ou hachés peuvent servir de compost ou être utilisés au jardin.

Veillez à ce que des objets durs (pierres, bouteilles, pièces métalliques, etc.) ne puissent jamais pénétrer dans l'aspirateur pour feuilles. Ces objets peuvent endommager l'appareil et provoquer des blessures à l'utilisateur ou à des personnes aux alentours.

## **Instructions avant utilisation**

- Vérifiez si le canal d'aspiration n'est pas bloqué
- Essayez d'éviter de travailler dans des conditions humides ; n'utilisez pas l'appareil sous la pluie !
- N'aspirez pas de déchets humides ou mouillés, mais attendez que les feuilles tombées, etc. soient sèches avant d'utiliser l'appareil.
- N'aspirez jamais de l'eau !
- N'utilisez jamais l'appareil sans sac.
- Au besoin, humidifiez d'abord légèrement les surfaces poussiéreuses.
- Travaillez toujours près du sol.
- Travaillez à des heures telles que vous ne gênez personne.

### Souffler

Après inspection de la zone, mettez l'aspirateur pour feuilles en position « Souffler » à l'aide du sélecteur. Appuyez à présent sur la gâchette ; l'appareil se met en marche. Avancez l'aspirateur pour feuilles sur ses roues, l'ouverture de soufflage étant orientée vers les déchets à enlever. Vous pouvez également soulever l'aspirateur pour feuilles et, toujours avec l'ouverture de soufflage au-dessus du sol, déplacer l'ouverture vers la gauche et la droite pendant que vous marchez lentement. Dans ce cas, enlevez la bandoulière et tenez l'ouverture de soufflage en direction des déchets à enlever.

Soufflez les feuilles de façon à former un tas et passez en mode « Aspirer » pour aspirer les feuilles dans le sac.

### Aspirer

Inspectez la zone que vous voulez nettoyer et enlevez tous les objets qui pourraient endommager l'aspirateur pour feuilles pendant l'aspiration. Avec le sélecteur, réglez l'aspirateur pour feuilles sur « Aspirer » et appuyez sur la gâchette : l'appareil se met en marche. Avancez l'aspirateur pour feuilles sur ses roues, l'ouverture d'aspiration étant orientée vers les déchets à enlever. Vous pouvez également soulever l'aspirateur pour feuilles et, toujours avec l'ouverture d'aspiration au-dessus du sol, déplacer l'ouverture vers la gauche et la droite pendant que vous marchez lentement. Dans ce cas, enlevez la bandoulière et tenez l'ouverture vers les déchets à enlever. Ne plongez jamais l'ouverture dans un tas de déchets ; ceci a pour effet de bloquer le tube d'aspiration et diminue l'efficacité de l'appareil.

Les déchets organiques (feuilles, etc.) contiennent généralement beaucoup d'eau et peuvent se coller à l'intérieur du tube d'aspiration. Il est préférable de laisser sécher les feuilles pendant quelques jours avant de les aspirer.

## **Instructions pendant utilisation**

- Tenez à l'écart les personnes aux alentours (en particulier les enfants) ainsi que les animaux. L'aspirateur pour feuilles peut expulser de petites pierres ou d'autres



- objets susceptibles de provoquer des blessures ! Éteignez l'appareil si des personnes s'approchent de la zone de travail.
- Soyez prudent à proximité de portes et de fenêtres ouvertes. Soufflez toujours les déchets à partir de là.
  - Veillez à une luminosité suffisante quand vous utilisez l'appareil.
  - Veillez toujours à vous tenir dans une position debout et stable quand vous utilisez l'appareil, même lorsque vous travaillez par exemple sur une pente. N'éloignez pas trop l'appareil pour ne pas perdre l'équilibre. Marchez toujours calmement lorsque vous utilisez l'appareil, ne courez pas. Utilisez la bandoulière fournie pour plus de confort et de sécurité.
  - Veillez à ce que la poignée soit toujours libre d'huile ou de graisse.
  - Enlevez toujours toutes les salissures éventuellement présentes au niveau des ouvertures de ventilation et de la roue à palettes.
  - Insérez toujours d'abord la fiche dans la prise de courant et actionnez ensuite l'appareil en appuyant sur la gâchette. Si la gâchette est coincée ou ne revient pas correctement, n'utilisez pas l'appareil et faites-le réparer par un électricien agréé !
  - Ne soufflez jamais les salissures dans la direction de personnes aux alentours.
  - Éteignez toujours l'appareil et retirez la fiche de la prise de courant :
    - quand vous voulez nettoyer l'appareil
    - quand vous voulez contrôler ou entretenir l'appareil
    - quand l'appareil commence à vibrer anormalement
    - quand vous interrompez votre travail pendant une période courte ou prolongée
    - quand vous avez terminé votre travail.
  - Éteignez toujours d'abord l'appareil (à savoir : détendre la gâchette) avant de retirer la fiche de la prise. Tenez la fiche à la main et ne la retirez jamais en tirant sur le cordon ! Ne soulevez jamais l'appareil par le cordon d'alimentation.
  - Évitez que des objets ne puissent pénétrer dans l'appareil par les ouvertures de ventilation ou de soufflage. Ceci peut causer une décharge électrique, un incendie ou des détériorations. Ne touchez jamais la roue à palettes de la main !
  - Si un objet indésirable a été aspiré par erreur, coupez immédiatement l'appareil et retirez la fiche de la prise de courant. Retirez l'objet et contrôlez soigneusement toute l'appareil. Ne le remettez en marche que lorsque vous vous êtes assuré que tout est en ordre.
  - Si l'appareil émet un bruit inhabituel ou vibre anormalement, coupez immédiatement l'appareil et retirez la fiche de la prise de courant. Essayez de localiser la cause et de résoudre le problème. À défaut, adressez-vous à un mécanicien qualifié. Des vibrations extrêmes peuvent endommager l'appareil et blesser l'utilisateur.

## **Nettoyage, entretien et stockage**

- Éteignez d'abord l'appareil et retirez la fiche de la prise de courant avant de procéder au nettoyage et à l'entretien de l'appareil.
- Après chaque utilisation, nettoyez l'aspirateur pour feuilles et videz entièrement le sac par l'ouverture par la fermeture à glissière. Enlevez toutes les matières résiduelles de l'aspirateur pour feuilles. Les matières résiduelles peuvent

- endommager l'appareil avant que vous ne le remettiez en marche.
- Enlevez les salissures restées dans le tube d'aspiration/de soufflage à l'aide d'une brosse.
  - Vérifiez que le sélecteur fonctionne avec souplesse et que rien n'est obstrué par la présence de déchets.
  - Veillez toujours à la sécurité de fonctionnement en vérifiant que tous les écrous, boulons et vis sont bien serrés.
  - Vérifiez régulièrement si l'appareil présente des signes d'usure ou de détérioration ; les pièces usées ou détériorées doivent être remplacées par un technicien qualifié. Utilisez uniquement des pièces et accessoires originaux.
  - Gardez à tout moment les ouvertures de ventilation du boîtier de moteur propre.
  - Ne pulvérisez ou ne rincez jamais l'appareil à l'aide d'eau, mais nettoyez-le avec un chiffon légèrement humide. N'utilisez aucun détergent sur les pièces en plastique du souffleur de feuilles pouvant altérer le matériel ! Laissez soigneusement sécher le boîtier du moteur.
  - Stockez exclusivement l'appareil dans un espace sec à l'abri du gel et des enfants.

## Élimination



Au sein de l'UE, ce symbole indique que ce produit ne peut être éliminé avec les déchets ménagers habituels. D'anciens appareils contiennent des matériaux précieux recyclables, qui doivent être reconditionnés pour ne pas nuire à l'environnement et à la santé humaine par une collecte incontrôlée des déchets. Par conséquent, nous vous prions de déposer vos anciens appareils dans un point de collecte destiné à cet effet ou de vous adresser au fournisseur où vous avez acheté l'appareil. Ce dernier veillera à ce qu'un maximum de pièces de l'appareil soient réutilisées.

## Déclaration CE

Par la présente, **Eurom-Kokosstraat 20-Genemuiden-NL** déclare que aspirateur à feuilles **Eurom** de **type Gardencleaner 3000** est conforme et conforme aux normes suivantes:

### **EMC 2014/30/EU**

EN 55014-1:2017  
EN 55014-2:2015  
EN 61000-3-2:2014  
EN 61000-3-3:2013

### **MD 2006/42/EC**

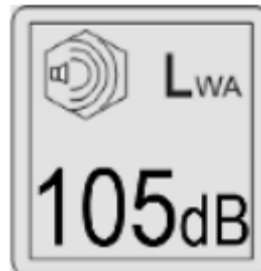
EN 60335-1:2012/A13:2017  
EN 50636-2-100:2014  
EN 62233:2008

### **Rohs 2011/65/EU&(EU)2015/863**

Guarenteed sound power level  
in accordance with 2000/14/EC,  
amended by 2005/88/EC: 105dB(A)

Sound power lever:

Blower: Lwa=90.20dB(A)  
Vacuum: Lwa=102.40dB(A)  
K-3dB



Genemuiden, 27-05-2020  
W.J. Bakker, alg. dir.

A handwritten signature in black ink, consisting of several sweeping strokes. The name 'Bakker' is partially legible at the bottom of the signature.

**Eurom**

Kokosstraat 20  
8281 JC Genemuiden  
The Netherlands  
info@eurom.nl  
www.eurom.nl

270520