

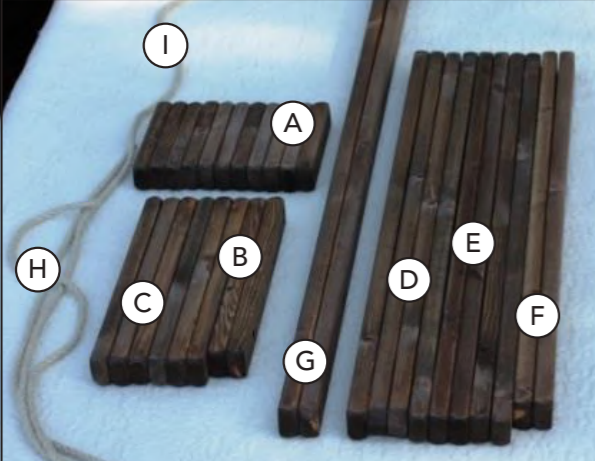
- IMAGE 1 (ECOCHAIR IN USE)
- IMAGE 2 (ECOCHAIR FOLDED)
- IMAGE 3 (CONTENT OF THE PACKAGE)
- IMAGE 4 (SEATING POSITION 1)
- IMAGE 5 (SEATING POSITION 2)
- IMAGE 6 (KNOTS)
- IMAGE 7 (CUSHION)



IMAGE 1

IMAGE 2

IMAGE 3



Content of the box

- A. 20 cm (middle part) 11 pc
- B. 38 cm (sides in seat) 2 pc
- C. 40 cm (other seat parts) 6 pc
- D. 95 cm (shorter leg parts) 2 pc
- E. 95 cm (backrest parts) 6 pc
- F. 92 cm (3rd from side) 2 pc
- G. 125 cm (longer leg parts) 2 pc
- H. 140 cm rope (into the ends of the backrest parts and into the ends of seat parts) 2 pc
- I. 240 cm rope (into the middle, seat parts) 1 pc

IMAGE 4:



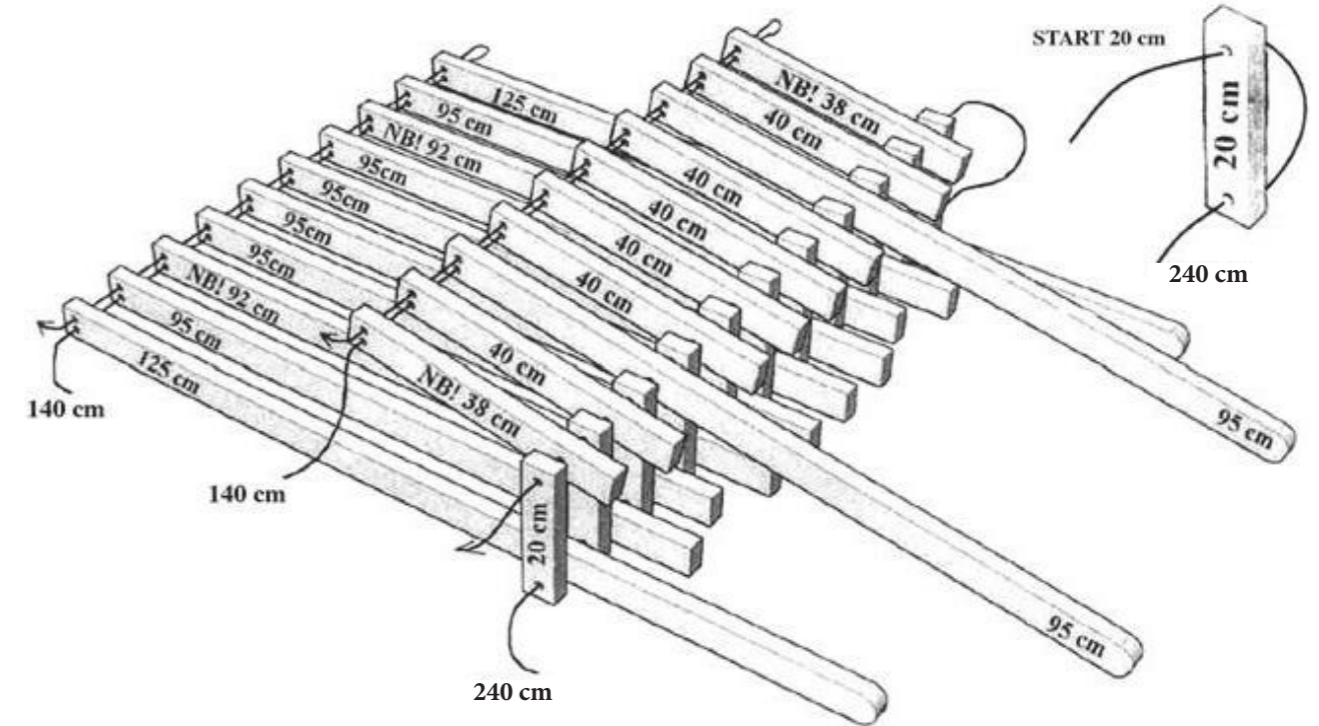
IMAGE 5:



IMAGE 6:



IMAGE 7:



First, check the content of the box. You don't need any tools for assembling. NB! There are 2 shorter pieces (92 cm) for the backrest and 2 shorter pieces for the seat (38 cm).

This is only one way to assemble the chair. The most important thing is to check that all the parts are in correct positions and that the ropes are properly tightened. You can watch the assembly video and a video of how to tighten the ropes at ecofurn.eu

After assembling the chair, remove adhesive tape from the ropes. The tape is there only to help you get the rope through holes smoothly. Make knots at the end of the ropes, otherwise the rope will unravel (IMAGE 6).

Ensure that the back parts and the seat parts lay correctly on the chair's legs (IMAGES 4 AND/OR 5). This is very important also when unfolding or moving the chair. If the parts are not correctly placed, the chair can collapse and break. NB! If you have ordered your EcoChair ready-assembled (folded), remember to tighten the ropes and check that the back parts and the seat parts lay correctly on the chair's legs before use.

The chair is made of wood and rope only – it is the ropes that make the chair so very comfortable to sit in. The rope will loosen in use; therefore, it must be re-tightened regularly. Loosened rope can cause collapsing of the chair or/and broken part(s). NB! The rope is completely natural material, so it must be changed when needed. We sell spare ropes for the EcoChair, cut to measure and with

adhesive tape at the ends.

EcoChair can be folded (IMAGE 2) and stacked for storage. Store in a cool and dry place. Before folding/storing, clean the chair and let it dry properly. If the chair is wet, do not fold it. Remember to take good care of your wooden product according to our use and care instructions. Proper maintenance prolongs the life of the chair.

EcoFurn linen cushion specially designed for EcoChair complements your EcoChair experience by providing support for your neck and head. (IMAGE 7). Quick drying polyester microfibre filling. Easily set, just tie the ropes around the back of the chair. Loosen or tighten the ropes to find the optimal comfort. In rainy and humid weather must be dried properly. Machine washable, use hand wash setting and a washing bag in 30 degrees.

EcoChair can be completed with EcoFurn Lilli side table/footrest (IMAGE 8). It is available in the same woodtypes and colours as the EcoChair. Lilli side table is delivered ready-assembled, but folded, for easier/space-saving transporting. For changing ropes of the Lilli, ask for a separate manual.

NB! READ ALSO SEPARATE ECOFURN USE AND CARE INSTRUCTIONS BEFORE USE. MORE INFORMATION AND VIDEOS: [ECOFURN.EU](http://ecofurn.eu)

KUVA 1 (EKOTUOLI KÄYTÖSSÄ)
KUVA 2 (EKOTUOLI TAITETTUNA)
KUVA 3 (PAKKAUKSEN SISÄLTÖ)
KUVA 4 (ISTUMA-ASENTO 1)
KUVA 5 (ISTUMA-ASENTO 2)
KUVA 6 (SOLMUT)
KUVA 7 (NISKATYNNY)



KUVA 1

KUVA 2

KUVA 3



Pakkauksen sisältö:

- A. 20 cm (istuinosa välisosat) 11 kpl
- B. 38 cm (istuinosa sivuosat) 2 kpl
- C. 40 cm (muut istuinosa) 6 kpl
- D. 95 cm (lyhyemmät jalkaosat) 2 kpl
- E. 95 cm (selkäosat) 6 kpl
- F. 92 cm (kolmannet osat molemmilta sivuilta) 2 kpl
- G. 125 cm (pidemmät jalkaosat) 2 kpl
- H. 140 cm naru (selkäosien ja istuinosa päihin) 2 kpl
- I. 240 cm naru (istuinosa keskiosaan) 1 kpl

KUVA 4:



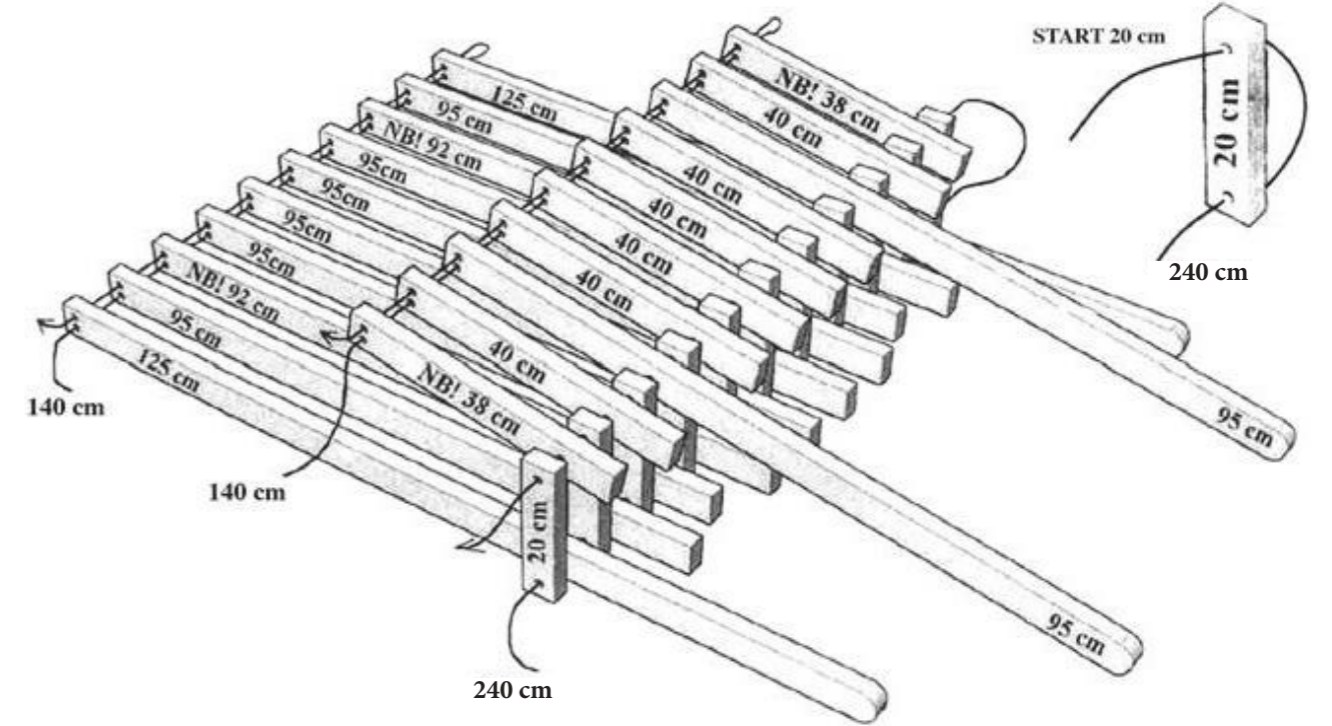
KUVA 5:



KUVA 6:



KUVA 7:



Tarkista ensin pakkauksen sisältö. Et tarvitse työkaluja. Huomaa, että sekä selkänojaan että istuinosaan on kaksi lyhyempää puuosaa!

Ekotuolin kokoamiseen on monta tapaa, tässä niistä yksi. Tärkeintä on tarkistaa, että Ekotuolin kaikki osat ovat oikeilla paikoillaan, ja että hamppunaru on kunnolla kiristetty. Voit myös katsoa kokoamisvideon sekä kuinka parhaiten kiristää narut osoitteesta ecofurn.eu Poista hamppunarujujen päissä olevat teipit kokoamisen jälkeen, ne on tarkoitettu helpottamaan narujen pujottamista. Tee narujen päihin solmut rispaantumisen ehkäisemiseksi (KUVA 6).

Varmista, että Ekotuolin selkäosat ja istuinosa lepäävät oikein tuolin jaloilla (KUVAT 4 JA/TAI 5). On erittäin tärkeää tarkistaa tämä myös, kun tuoli avataan istumakäyttöön, jos se on ollut taitettuna säilytyksessä. HUOMIO! Jos olet tilannut Ekotuolin valmiiksi koottuna, muista ennen käyttöä kiristää narut ja tarkistaa, että selkäosat ja istuinosa ovat oikein.

Ekotuoli on tehty massiivipuusta ja hamppunaruista – narut antavat kunkin istujan henkilökohtaisten muotojen mukaan periksi, joka tekee tuolista niin mukavan istua. Narut löystyvät käytössä, ja ne täytyy kiristää säännöllisesti. Löysät narut voivat aiheuttaa tuolin rysähtämisen ja/tai (puuosien) rikkoutumisen. HUOMIO! Hamppunaru ovat täysin käsittelemättömät ja kuluvat varsinkin ulkokäytössä, joten ne täytyy vaihtaa tarvittaessa. EcoFurn myy varanaruja valmiiksi Ekotuolin mittoihin leikattuna ja narujen päät teipattuina.

Ekotuoli voidaan taittaa säilytystä varten (KUVA 2). Säilytä kuivassa ja viileässä paikassa. Puhdista ja anna Ekotuolin kuivua huolellisesti ennen taittamista ja säilytykseen laittamista. Jos tuoli on kastunut, älä taita sitä väkisin. Muista huoltaa puusta valmistettua tuotetta erillisten huolto- ja käyttöohjeidemme mukaan. Säännöllinen, huolellinen huolto pidentää tuotteen käyttöikää huomattavasti. Tuotteisiimme on saatavilla myös varaosia.

EcoFurnin pellavainen niskatyyny on suunniteltu erityisesti Ekotuolia varten. Se antaa niskalle ja päälle tukea ja parantaa istumismukavuutta (KUVA 7). Pellavatyynyn sisällä on nopeasti kuivuva polyesterimikrokuiturouhe, joka on tehty meristä kerätyistä muovipulloista. Tyyny kiinnitetään tuoliin kätevästi hamppunaruilla, ja tyynyn korkeutta voi helposti säätää kunkin istujan mukaan tyynyn naruja kiristämällä tai löysäämällä. Sateisella säällä tai muuten kosteissa olosuhteissa tyynyn tulee välillä antaa kuivua perusteellisesti. Konepestävä, käytä pesupussia ja 30 C käsinpesuohjelmaa.

Ekotuolin voi täydentää EcoFurnin Lilli-sivupöydällä / jalkarahilla (KUVA 8). Lilli on saatavilla samoissa puulaaduissa ja väreissä kuin Ekotuoli. Lilli toimitetaan aina valmiiksi koottuna, mutta kuljetustilan säästämiseksi taitettuna. Myös Lillin hamppunaru voi tarvittaessa vaihtaa.

HUOMIO! LUE MYÖS ERILLISET HUOLTO- JA KÄYTTÖOHJEEMME ENNEN KÄYTTÖÄ. LISÄÄ TIETOA, KOKOAMISVIDEOITA, OHJEKUVIA: ecofurn.eu