

**INTERLINE**

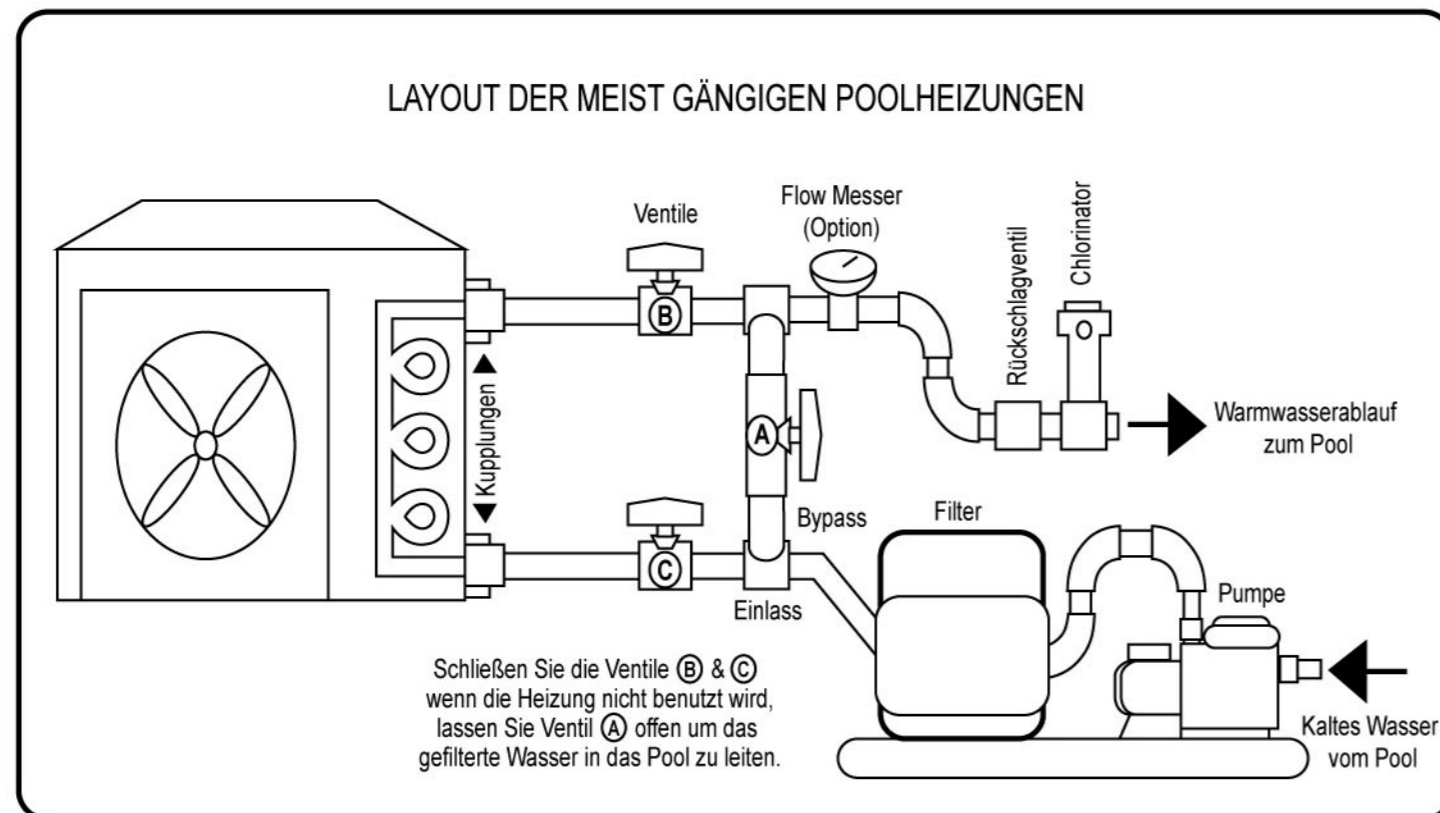
D | Installation des Anschluss-Kit



- Dieser Anschluss-Kit kann an Ihrer Wärmepumpe und dem Rohrleitungssystem zum Ihren Pool angeschlossen werden.
- Der Anschluss-Kit kommt mit einer Endöffnung im Durchmesser von 50mm, geeignet für Anschluss an 50mm PVC-Rohren.
- Es gibt 6 x Ø32mm / 38mm Schlauchadapter um die Verbindung mit Ihrer Wärmepumpe und dem Rohrleitungssystem zu ermöglichen mit 32mm (nicht im Lieferumfang enthalten) / 38mm weichen Schlauch.
- Geliefert mit zwei weichen Schläuchen mit einem Durchmesser von 38mm zum Anschluss des Anschluss-Kits an der Wärmepumpe.
- Geliefert mit Klampen, um die Soft-Schlauchverbindung zum Ø32mm / 38mm Schlauchadapter zu sichern

**Der Anschluss-Kit anschließen**

Unten steht ein Diagramm für Installation mit dem Layout der meist gängigen Poolheizungen und die Position des Anschluss-Kit.



**WARNUNG!**

Die Installation sollte nur von qualifizierten Personen durchgeführt werden.

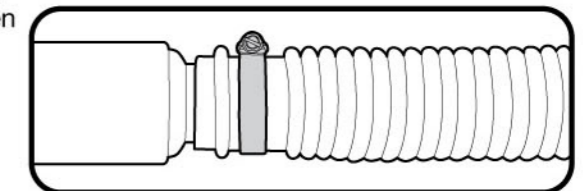
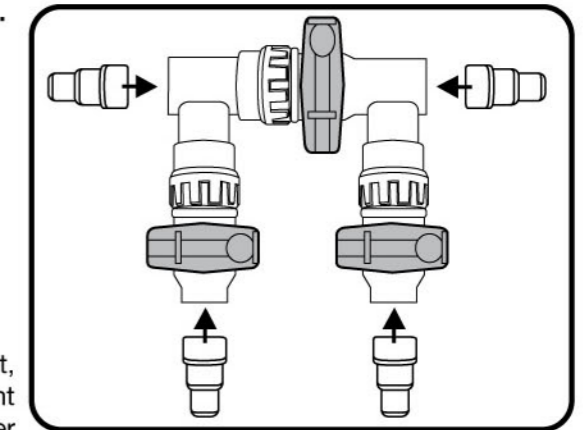
**HINWEIS:** Eine lösbare Verbindung (Kupplung) neben der Heizung wird empfohlen um die Wartung und Überwinterung der Wärmepumpe zu erleichtern.

Mit dem gelieferten Innengewindeanschluss von 50mm und die Ø32mm / 38mm Schlauchadapter, können Sie Ihre Wärmepumpe und Rohrsystem anschließen mit entweder:

- 50mm Rohr (nicht im Lieferumfang enthalten).
  - 32mm / 38mm weicher Schlauch (nicht im Lieferumfang enthalten).
- Wenn Ihre Wärmepumpe mit einem PVC 50mm Anschluss vorgesehen ist, können Sie die Ø32mm / 38mm Adapter verbinden mit PVC-Kleber (nicht im Lieferumfang enthalten). Für den Anschluss-Kit brauchen Sie PVC-Kleber (nicht im Lieferumfang enthalten) um die Ø32mm / 38mm Adapter in den 50mm Öffnungen zu kleben. Lassen Sie den Zement vollständig trocknen (siehe die Zementanleitung für die richtige Trockenzeit).

Führen Sie den 32mm / 38mm weichen Schlauch (nicht im Lieferumfang enthalten) so weit wie möglich in den Adapter und ziehen Sie ihn fest mit der vorgesehenen Klampe. Für den Anschluss an Ihrer Wärmepumpe können Sie den vorgesehenen weichen Schlauch verwenden.

Hier ist ein Beispiel von einer 38mm weichen Schlauchverbindung zwischen Wärmepumpe und Anschluss-Kit.



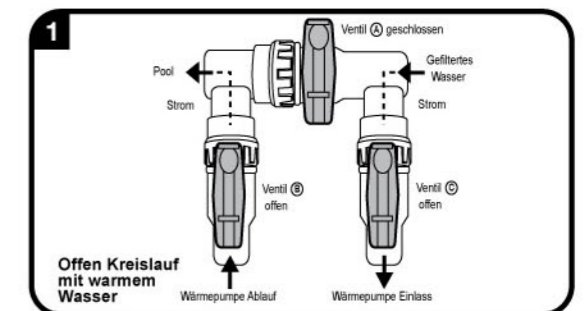
**HINWEIS:**

- Die Rohrleitungen zur Poolheizung müssen den geltenden staatlichen und lokalen Verordnungen entsprechen.
- Die Installation des Anschluss-Kits kann variieren abhängig vom Model Ihrer Wärmepumpe und Layout der Rohrleitungen. Überprüfen Sie die Anleitung Ihrer Wärmepumpe vor der Installation dieses Anschluss-Kit. Wenn Sie Zweifel haben, bitte ziehen Sie Ihren Wärmepumpe Fachhändler zurate.
- Wenn alles angeschlossen ist, betätigen Sie die Filterpumpe indem die Wärmepumpe ausgeschaltet ist. Überprüfen Sie das gesamte Rohrleitungssystem und den Anschluss-Kit auf Leckage.

**Funktionieren des Anschluss-Kit**

Dieser Anschluss-Kit ist konstruiert durch Zusammenfügung von 3 Kugelventile. Schalten Sie ihre Top-Griff in die gezeigte Position zum Öffnen (Griff parallel zum Ventil) oder zum Schließen (Griff senkrecht zum Ventil) des Kugelventils.

**Diagramm 1:** Um das Wasser mit der Wärmepumpe zu heizen, schließen Sie das Ventil A und öffnen Sie Ventile B und C, so dass der Strom durch die Wärmepumpe geleitet wird.



**Diagramm 2:** Um die Wärmepumpe zu umgehen, öffnen Sie Ventil A und schließen Sie Ventile B und C, so dass das Wasser direkt zum Pool geht.

