

NL - Instructieboekje  
DE - Bedienungsanleitung  
EN - Instruction booklet  
FR - Manuel d'utilisation  
IT - Istruzioni  
SV - Instruktionsbok  
CZ - Návod k obsluze  
SK - Príručka  
RO - Instrucțiuni de  
exploatare



# **EUROM Air cooler**

**Luchtkoeler**

**Luftkühler**

**Air cooler**

**Refroidisseur d'air**

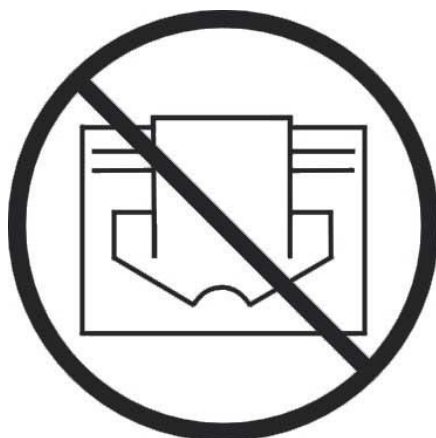
**Condizionatore d'aria**

**Luftkylare**

**Ochlazovač vzduchu**

**Klimatizácia**

**Răcitorul de aer**



- NL Dit symbool op uw apparaat betekent: niet afdekken!
- EN This symbol on your device means: do not cover!
- DE Dieses Symbol auf Ihrem Gerät bedeutet: Nicht abdecken!
- FR Ce symbole sur votre appareil signifie : ne pas couvrir !
- DA Dette symbol betyder: Må ikke tildækkes!
- SV Den här symbolen betyder: får ej övertäckas!
- NO Dette symbolet på apparatet betyr: Må ikke dekkes til!
- FI Tämä laitteessa oleva symboli tarkoittaa: ei saa peittää!
- HU A készüléken lévő szimbólum jelentése: ne takarja le!
- CS Tento symbol na vašem zařízení znamená: nezakrývejte!
- PL Ten symbol na urządzeniu oznacza: nie zakrywać!
- SK Tento symbol na vašom zariadení znamená: nezakrývajte!
- RO acest simbol ce apare pe aparatul dumneavoastră înseamnă: nu acoperiți!
- RU Этот символ на вашем устройстве означает: не накрывать!
- IT Questo simbolo sul dispositivo indica: non coprire!

## Nederlands

### Technische gegevens

Type	<b>EUROM AIR COOLER</b>
Aansluitspanning	220-240Volt / 50Hz
Opgenomen vermogen	65 Watt
Inhoud waterreservoir	2,25 liter
Afmetingen	19 x 32 x 67 (67) cm
Gewicht	6,2 kg

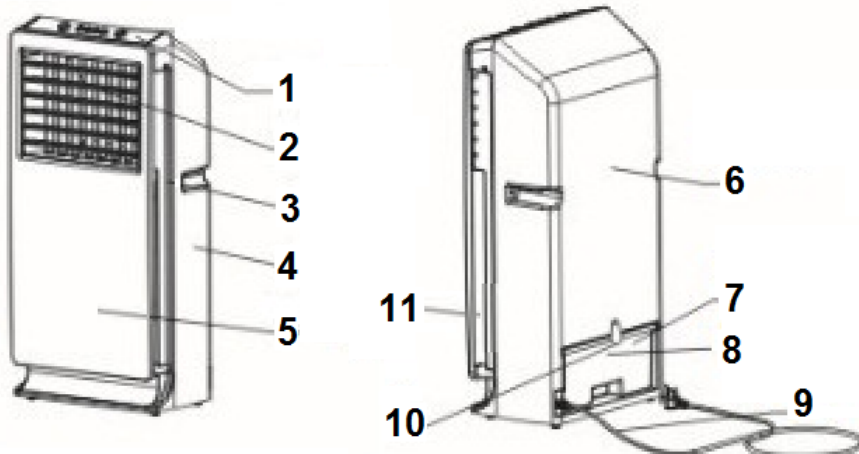
### Algemene veiligheidsvoorschriften

1. Lees voor gebruik dit instructieboekje zorgvuldig en geheel door.
2. Controleer voor gebruik uw apparaat (incl. kabel en stekker) op zichtbare beschadigingen. Neem een beschadigd apparaat niet in gebruik maar biedt hem uw leverancier aan ter vervanging.
3. Dit apparaat is uitsluitend bedoeld voor normaal huishoudelijk gebruik.
4. Dit apparaat is niet geschikt voor gebruik in natte of vochtige ruimtes als badkamers, wasruimtes enz. Plaats hem niet in de nabijheid van een kraan, badkuip, douche, zwembad, fonteintje o.i.d., zorg ervoor dat hij nooit in water kan vallen en voorkom dat water het apparaat binnendringt. Mocht het apparaat tóch ooit in water vallen, neem dan éérst de stekker uit het stopcontact! Een inwendig nat geworden apparaat niet meer gebruiken maar ter reparatie aanbieden. Dompel apparaat, snoer of stekker nooit in water of andere vloeistof en raak het apparaat nooit met natte handen aan.
5. Aansluitspanning en frequentie, vermeld op het apparaat, dienen overeen te komen met die van het te gebruiken stopcontact. De elektrische installatie dient beveiligd te zijn met een aardlekschakelaar (max. 30 mAmp.).
6. Rol de elektrokabel volledig af voor u de stekker in het stopcontact steekt en zorg ervoor dat hij nergens heet kan worden. Leid de kabel niet onder tapijt door, bedek hem niet met matten, lopertjes o.i.d. en houd de kabel buiten de looproute. Zorg ervoor dat er niet op getrapt wordt en er geen meubels op worden gezet. Leid de kabel niet om scherpe hoeken en wind hem na gebruik niet te strak op!
7. Het gebruik van een verlengsnoer wordt afgeraden. Is het gebruik van een verlengsnoer onvermijdelijk, zorg dan voor een onbeschadigd, goedgekeurd verlengsnoer van voldoende dikte. Rol het snoer altijd geheel af om oververhitting te voorkomen!
8. Gebruik het apparaat niet in een omgeving waar brandstoffen, verf, ontbrandbare vloeistoffen en/of gassen enz. worden bewaard.
9. Plaats het apparaat niet in direct zonlicht.
10. Plaats het apparaat altijd op een stabiele, horizontale en effen ondergrond.
11. Zorg ervoor dat de luchtuitlaat niet wordt belemmerd door verstoppingen. Plaats niets op of over het apparaat en zet het apparaat niet te dicht bij muren, gordijnen, meubels enz. belemmering van de luchtafvoer kan de werking en levensduur beïnvloeden!
12. Raak het apparaat niet meer aan, beweeg/verplaats het niet meer en houd het niet schuin wanneer u het met water hebt gevuld, om vocht in het inwendige te voorkomen. Komt er per ongeluk tóch water in het apparaat terecht, neem dan onmiddellijk de stekker uit het stopcontact en verwijder het water zo goed mogelijk. Laat het apparaat minstens 24 uur drogen.
13. Dit apparaat mag worden gebruikt bij temperaturen tussen 0 en 40°C. Verwijder bij vorst het resterende water uit het apparaat!

14. Vul het waterreservoir niet tot boven het niveau 'MAX'; als het niveau daalt tot onder 'MIN' zal het apparaat niet werken.
15. Gebruik de functie 'bevochtigen' niet in een te kleine, afgesloten ruimte.
16. Neem altijd de stekker uit het stopcontact wanneer het apparaat niet in gebruik is.
17. Voorkom dat vreemde voorwerpen door de openingen het apparaat binnendringen. Dit kan een elektrische schok, brand of beschadiging veroorzaken.
18. Schakel het apparaat altijd uit en neem de stekker uit het stopcontact wanneer u:
  - water wilt bijvullen
  - het apparaat wilt schoonmaken
  - onderhoud aan eht apparaat wilt uitvoeren
  - het apparaat aanraakt of verplaatst. Gebruik daarvoor de handgrepen!
19. Stel het apparaat niet automatisch in werking d.m.v. een tijd klok o.i.d. Voor gebruik dient er altijd op veilige omstandigheden te worden gecontroleerd!
20. Zorg voor zorgvuldig toezicht wanneer dit apparaat wordt gebruikt in de aanwezigheid van kinderen, handelingsonbekwame personen of huisdieren. Sta kinderen niet toe met het apparaat te spelen. Dit apparaat is niet geschikt om te worden bediend door kinderen of personen met lichamelijke, zintuiglijke of geestelijke beperkingen of door personen zonder kennis of ervaring met dit apparaat.
21. Verwijder het water en droog de tank uit wanneer u het apparaat langere tijd niet gebruikt, voor de winteropslag of voor u het vervoert. Dit om vochtverdamping en geurtjes te voorkomen.
22. Maak de buitenzijde van het apparaat schoon met een licht-bevochtigde doek en evt. een mild reinigingsmiddel. Gebruik geen agressieve of schurende middelen en voorkom dat er water in het apparaat terechtkomt.
23. Stel het apparaat niet in werking wanneer u beschadigingen constateert aan apparaat, elektrokabel of stekker, of wanneer het slecht functioneert, is gevallen of op andere wijze een storing vertoont. Breng het complete apparaat terug naar uw leverancier of een erkend elektricien voor controle en/of reparatie. Vraag altijd om originele onderdelen.
24. Het apparaat (incl. elektrokabel en stekker) mag uitsluitend worden geopend en/of gerepareerd door daartoe bevoegde en gekwalificeerde personen.
25. Gebruik het apparaat uitsluitend voor het doel waarvoor hij is ontworpen en op de wijze zoals beschreven in dit instructieboekje.

Afwijkingen van 23, 24, en 25 kunnen schade, brand en/of persoonlijk letsel veroorzaken. Zij doen de garantie vervallen en leverancier, importeur en/of fabrikant aanvaarden geen aansprakelijkheid voor de gevolgen!

## **Beschrijving**



1. Bedieningspaneel
2. Luchtuitlaat
3. Handgreep
4. Achterkap
5. Voorpaneel
6. Achterkap
7. Waterreservoir
8. Waterpeiler
9. Elektrokabel met stekker
10. Clip waterreservoir
11. Luchtinlaat

De AIR Cooler verdampt water met warmte die aan de ruimte wordt onttrokken, en stuurt de koele, vochtige lucht terug in de ruimte: een proces dat te vergelijken is met wind die over water waait.

De Air Cooler heeft de volgende functies:

Koelen: door water te verdampen koelt hij de lucht, ook in een vochtige of winderige ruimte.

Luchtbevochtigen: het verdampte water bevochtigt de lucht in de ruimte.

Lucht reinigen: een werkend apparaat filtert tevens fijnstof, vezeltjes enz. als ook luchtverontreiniging en nicotine uit de lucht en draagt zo bij aan een schonere en gezondere omgeving.

Ionisatie: door ionen uit de lucht te verwijderen wordt deze extra gereinigd en tevens het zuurstofpeil verhoogd, wat een positief effect heeft op hart- en longfunctie, weerstand, slaap enz.

Zwenken: de gekoelde lucht kan horizontaal 120° zwenkend worden uitgeblazen. De verticale richting kan handmatig worden ingesteld.

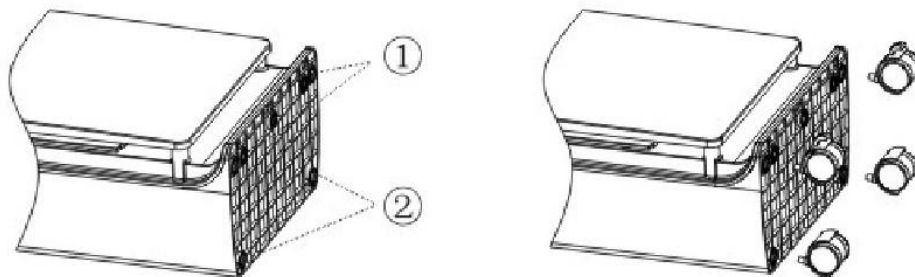
Ventilator: de ventilator kan op verschillende blaaswijzen en snelheden worden ingesteld.

Afstandsbediening: het apparaat is met de afstandsbediening te besturen tot op 6 meter afstand en in een hoek van 120°.

Het apparaat is energiezuinig en gebruikt alleen water om te koelen: geen chemische middelen, dus milieuvriendelijk. Het apparaat is eenvoudig te reinigen.

### **Wielmontage**

Montage van de wielen is niet nodig: het apparaat staat het meest stabiel op zijn bodemplaat, zonder wielen. Wilt u de wielen toch monteren, ga dan als volgt te werk:



- Leg het apparaat met de achterzijde op een zachte, vlakke ondergrond
- Verwijder de 4 rubberen dopjes uit de gaten in de bodemplaat.
- Steek 2 zwenkwielen met de pen in de voorste gaten (1) en duw ze stevig vast
- Steek 2 zwenkwielen met de pen in de achterste gaten (2) en duw ze stevig vast
- Zet het apparaat weer rechtop, op de wielen.

**Optionele montage van de zwenkwielen  
beïnvloedt de stabiliteit van de luchtkoeler!**

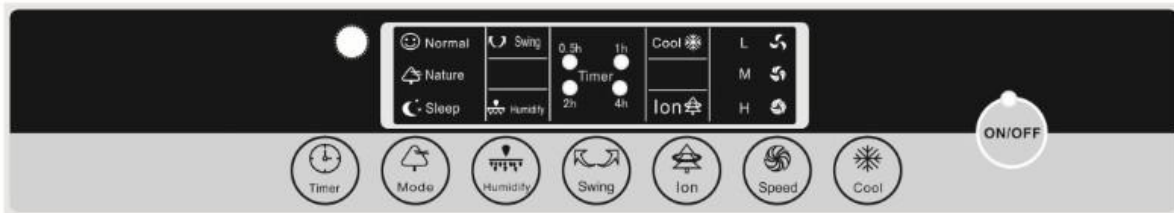
### **Installatie en Voorbereidingen**

- Zet het apparaat rechtop op een stevige, vlakke en horizontale ondergrond. Zorg voor voldoende ruimte aan de voorzijde (luchtafvoer) en zijkanten (luchtaanzuiging). Met de achterzijde mag het apparaat indien gewenst tegen een muur staan.
- Controleer of het stopcontact dat u wilt gebruiken, de spanning afgeeft die op het typeplaatje staat.

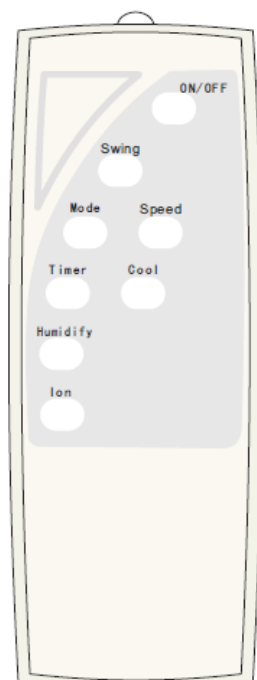
- Trek het waterreservoir ongeveer 10 cm. naar achteren en vul het met schoon water; niet verder dan het niveau 'MAX'!
- Wanneer u het apparaat langere tijd niet hebt gebruikt, ververs het eventueel resterende water dan.
- Wanneer u de bevochtigingsfunctie wilt gebruiken, zorg dan voor voldoende water in het reservoir.

## Werking

Steek de stekker in het stopcontact. Het apparaat is nu gereed voor gebruik.



- Door op de **ON/OFF** (aan/uit) knop te drukken start u het apparaat. Nogmaals drukken doet het stoppen.
- Door op de **Speed** (snelheid) knop te drukken kiest u een ventilatorsnelheid, elke keer wanneer u drukt een andere snelheid: L (laag) – M (medium) – H (hoog). Het bijbehorende lampje zal gaan branden.
- Door op de Mode (wijze) knop te drukken selecteert u een wijze van ventilatie; naast de wijze van ventileren kunt u met de 'speed'-knop ook de snelheid instellen.
  - Normal (normaal) – geeft een gewone, constante 'wind'
  - Natural (natuurlijk) – geeft een natuurlijke, onregelmatige 'wind'
  - Sleep (slaap) – geeft een natuurlijke, onregelmatige wind die ongeacht de ingestelde ventilatorsnelheid na een half uur overgaat op lage snelheid.
- Door op de **Swing** (zwenk) knop te drukken laat u de uitgeblazen 'wind' horizontaal van links naar rechts zwenken; het bijbehorende lampje brandt. Nogmaals drukken schakelt de functie weer uit. Door handmatig de horizontale lamellen bij te stellen, kunt u de uitblaasrichting vertikaal aanpassen.
- Door tijdens de werking op de **Humidify** (bevochtiging) knop te drukken, schakelt u de bevochtiging in; het bijbehorende lampje zal gaan branden. Nogmaals drukken schakelt de functie weer uit.
- Door op de **Ion** (ion) knop te drukken start u de anion-generator; het bijbehorende lampje zal gaan branden. Nogmaals drukken schakelt de functie weer uit.
- Door tijdens de werking op de **Timer** (tjdklok) knop te drukken stelt u een gewenste werkduur in: met elke druk op de knop een half uur meer, tot max. 7,5 uur. Nogmaals drukken schakelt de functie weer uit. De brandende lampjes tonen de ingestelde tijd.



## Afstandbediening:

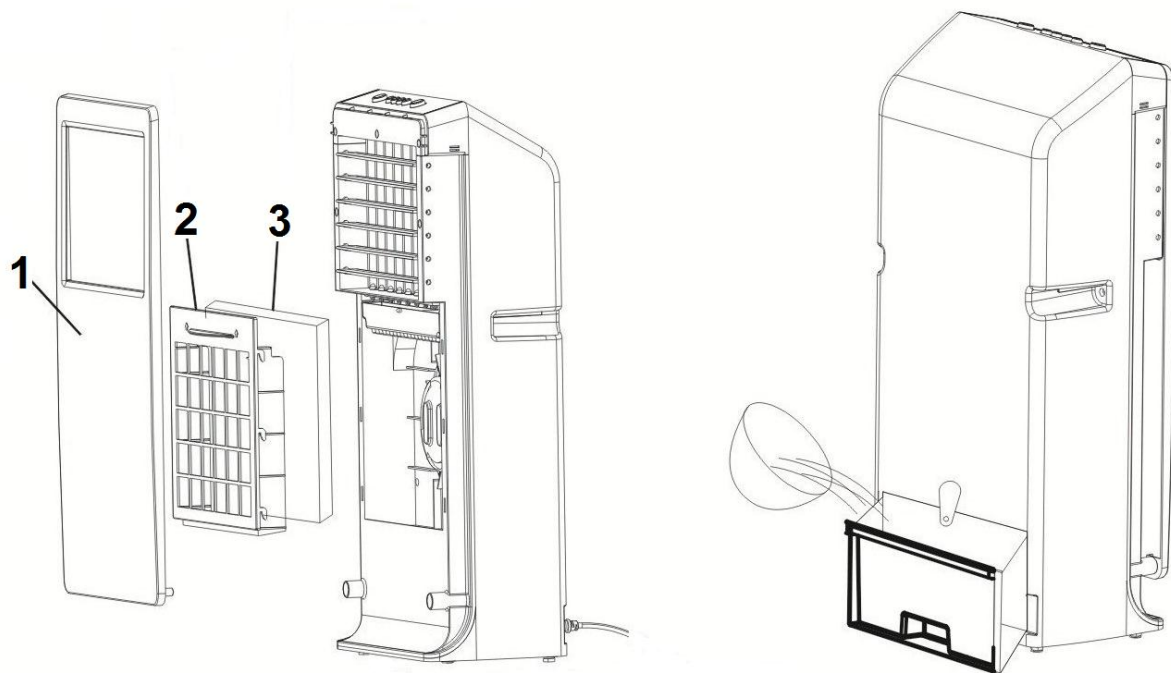
Plaats 2 AAA-batterijen in het vakje achterin de afstandsbediening. Nu kunt u het apparaat bedienen vanaf max. 6 meter afstand. De knoppen op de afstandsbediening komen overeen met die op het bedieningspaneel. De ontvanger zit linksboven op het bedieningspaneel; richt het signaal van de afstandsbediening daar altijd op.

Wanneer u het apparaat langere tijd niet gebruikt, de batterijen verwijderen.

## **Schoonmaak en Onderhoud**

Schakel voor schoonmaak- of onderhoudswerk het apparaat uit en neem de stekker uit het stopcontact.

- Neem de buitenzijde van het apparaat regelmatig af met een droge of goed-uitgewrongen vochtige doek. Gebruik geen scherpe zeep, sprays, schoonmaak- of schuurmiddelen, was, glansmiddelen of enige chemische oplossing. Zorg ervoor dat het bedieningspaneel niet nat wordt.
- Zuig met de stofzuiger voorzichtig stof en vuil uit de roosters en controleer of de luchtinlaat- en uitblaasopeningen schoon zijn. Let erop tijdens het schoonmaken op geen inwendige onderdelen aan te raken c.q. te beschadigen!



**1 = voorpaneel 2 = filter 3 = honingraat-filter**

- Om geurtjes te voorkomen en een goede werking te verzekeren dient het apparaat inwendig tweewekelijks schoon te worden gemaakt. Verwijder het voorpaneel door de onderste twee bevestigingspennen los te wrikken en het paneel nu opwaarts uit de 2 bovenste bevestigingspunten te tillen. Neem het filter en het honingraatfilter uit het apparaat.
- Was het filter in warm water met een mild schoonmaakmiddel en evt. een zachte borstel. Spoel het na met schoon water en laat het drogen.
- Was het honingraatfilter met schoon water en evt. een zachte borstel schoon. Laat het drogen.
- Ledig de watertank en maak hem schoon met water, een mild schoonmaakmiddel en evt. een zachte borstel. Spoel hem na met schoon water en laat hem drogen.
- Ruim aan het eind van het seizoen het apparaat schoon en droog op, z.m. in de originele verpakking. Plaats het recht op een koele, droge en stofvrije plaats.

## **Problemen en oplossingen**

### **Het apparaat werkt niet**

- Geen stroom. Controleer of de stekker in het stopcontact zit en of het stopcontact stroom afgeeft.
- Is de aan/uit-knop wel ingedrukt?
- Inwendig is er iets kapot in het elektrische systeem. Wend u tot uw leverancier of een elektricien.

### **Het apparaat schakelt niet uit.**

- Is de aan/uit-knop wel ingedrukt?
- Inwendig is er iets kapot in het elektrische systeem; wend u tot uw leverancier of een elektricien.

### **Vreemd geluid**

- Binnenin zit iets niet goed op z'n plaats. Neem de filters en het waterreservoir uit en bevestig ze correct.
- Er is een zwenkwiel kapot/afgebroken/verdwenen; wend u tot uw leverancier.
- Een inwendige storing; wend u tot uw leverancier.

### **Het apparaat bevochtigt niet of te weinig**

- De filters worden geblokkeerd door vuil; maak ze schoon.
- Technische storing; wend u tot uw leverancier.

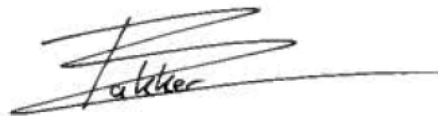
Voor andere storingen dient u zich tot uw leverancier te wenden.

## **CE - verklaring**

Hierbij verklaart **Euromac bv., Genemuiden-NL** dat het product **elektrische luchtkoeler**, merk **EUROM**, type **AIR COOLER** voldoet aan de LVD-richtlijn 2006/95/EC en in overeenstemming is met de onderstaande normen:

EN60335-2-98: 2003+A1+A2  
EN60335-1:2012  
EN 62233:2008

Genemuiden, 02-01-2013  
W.J. Bakker, alg.dir.





## Deutsch

### Technische Daten

Typ	<b>EUROM AIR COOLER</b>
Anschlussspannung	220-240Volt / 50Hz
Leistung	65 Watt
Inhalt Wassertank	2,25 liter
Maße:	32 x 19 x 72 cm
Gewicht:	6,2 kg

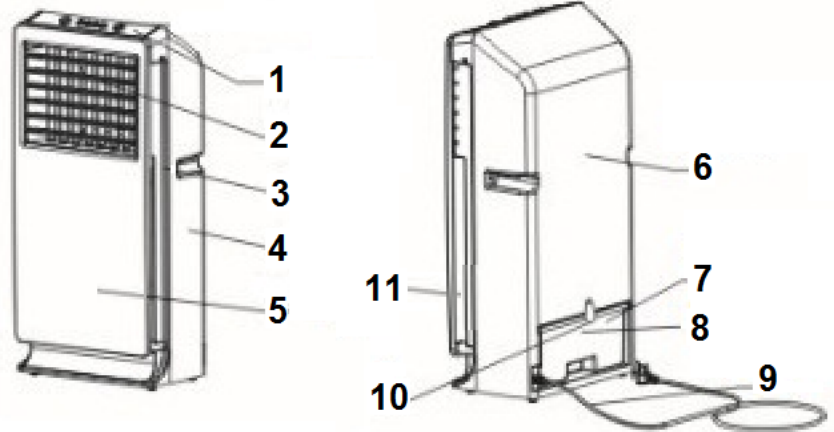
### Allgemeine Sicherheitsvorschriften

1. Lesen Sie dieses Handbuch vor der Benutzung sorgfältig durch.
2. Kontrollieren Sie Ihren neuen Gerät (inkl. Anschlussleitung und Stecker) auf sichtbare Beschädigungen. Nehmen Sie eines beschädigten Gerät nicht in Betrieb, sondern bitten Sie Ihren Lieferanten um Austausch.
3. Dieses Gerät eignet sich ausschließlich für die normale Haushaltsanwendung.
4. Dieses Gerät ist nicht geeignet für die Anwendung in nassen oder feuchten Räumen, wie Badezimmern, Waschräumen usw. Stellen Sie das Gerät nicht in der Nähe von Wasserhähnen, Badewannen, Duschen, Schwimmbecken, Waschbecken oder dergleichen auf; sorgen Sie dafür, dass das Gerät niemals ins Wasser fallen kann und verhindern Sie, dass Wasser in das Gerät eindringt. Sollte der Heizlüfter doch inwendig nass werden, entfernen Sie sofort den Stecker aus der Steckdose! Benutzen Sie ein inwendig nass gewordenes Gerät nicht mehr, sondern lassen Sie dieses reparieren. Tauchen Sie Gerät, Anschlussleitung oder Stecker niemals in Wasser oder sonstige Flüssigkeiten und berühren Sie das Gerät niemals mit nassen Händen.
5. Die auf dem Gerät genannte Anschlussspannung und die Frequenz müssen der benutzten Steckdose entsprechen. Die elektrische Installation muss mit einem Leitungsschutzschalter (max. 30 mAmp.) gesichert sein.
6. Rollen Sie die Anschlussleitung komplett ab, bevor Sie den Stecker in die Steckdose stecken und sorgen Sie dafür, dass sie nirgendwo heiß werden kann. Führen Sie die Anschlussleitung nicht unter einem Teppich durch, bedecken Sie sie nicht mit Matten, Läufern und dergleichen und halten Sie die Anschlussleitung außerhalb des Laufwegs. Sorgen Sie dafür, dass nicht darauf getreten wird und keine Möbel darauf gestellt werden. Führen Sie die Anschlussleitung nicht um scharfe Ecken und wickeln Sie sie nach der Benutzung nicht zu straff auf.
7. Vom Gebrauch einer Verlängerungsleitung wird abgeraten. Ist die Benutzung einer Verlängerungsleitung unvermeidbar, achten Sie auf eine unbeschädigte, geprüfte Verlängerungsleitung mit einem ausreichenden Durchmesser. Rollen Sie die Leitung immer komplett ab, um Überhitzung zu vermeiden!
8. Benutzen Sie das gerät nicht in einer Umgebung, in der Brennstoffe, Farbe, entflammbare Flüssigkeiten und/oder Gase usw. gelagert werden.
9. Setzen Sie das Gerät stets auf eine stabile, ebene Unterlage.
10. Sorgen Sie dafür, dass der Luftaustritt nicht verstopft ist. Legen Sie nichts auf oder über das Gerät und stellen Sie es nicht zu nah an Wände, Gardinen, Möbel u. dgl. Wenn die Luft nicht ungehindert austreten kann, werden die Funktionsweise und die Lebensdauer beeinträchtigt.
11. Nachdem Sie das Gerät mit Wasser gefüllt haben, dürfen Sie es nicht mehr bewegen, umstellen oder schräg halten; andernfalls dringt Flüssigkeit ins Innere. Gelangt aus Versehen Wasser in das Gerät, dann ziehen Sie sofort den Stecker aus der Steckdose

- und entfernen Sie das Wasser so gut wie möglich. Lassen Sie das Gerät mindestens 24 Stunden lang trocknen.
12. Dieses Gerät ist für Temperaturen zwischen 0 und 40 °C geeignet. Entfernen Sie bei Frost das restliche Wasser aus dem Gerät.
  13. Füllen Sie den Wasserbehälter nicht über die MAX-Markierung. Ist der Wasserstand unter die MIN-Markierung abgesunken, dann funktioniert das Gerät nicht mehr.
  14. Verwenden Sie die Befeuchtungsfunktion nicht in zu kleinen geschlossenen Räumen.
  15. Ziehen Sie immer den Stecker, wenn Sie das Gerät nicht verwenden.
  16. Verhindern Sie, dass fremde Gegenstände durch die Öffnungen im Gerät gelangen können. Dies kann zu einem elektrischen Schlag, Brand oder Beschädigung führen.
  17. Schalten Sie das Gerät immer zuerst aus und ziehen Sie den Stecker aus der Steckdose wenn Sie:
    - Wasser nachfüllen wollen
    - Das Gerät sauber machen möchten
    - Wartungsarbeiten am Gerät ausführen möchten
    - Das Gerät berühren oder verstellen. Benutzen Sie dazu die Handgriffe.
  18. Setzen Sie das Gerät nicht automatisch mit einer Zeituhr oder dergleichen in Betrieb. Vor der Benutzung immer auf sichere Bedingungen achten.
  19. Achten Sie auf sorgfältige Aufsicht, wenn das Gerät in der Anwesenheit von Kindern oder handlungsunfähigen Personen oder Haustieren benutzt wird. Erlauben Sie Kindern nicht, mit dem Gerät zu spielen. Dieses Gerät ist nicht geeignet, um durch Kinder oder Personen mit körperlichen, sensorischen oder geistigen Behinderungen oder durch Personen ohne Wissen oder Erfahrung mit diesem Gerät bedient zu werden.
  20. Entfernen Sie das Wasser und trocknen Sie den Tank, wenn Sie das Gerät längere Zeit nicht nutzen, es transportieren oder für den Winter lagern. So verhindern Sie die Bildung von Gerüchen und das Verdampfen von Feuchtigkeit.
  21. Reinigen Sie die Außenseite des Geräts mit einem leicht angefeuchteten Tuch und evtl. einem milden Reinigungsmittel. Verwenden Sie nie aggressive oder scheuernde Mittel und sorgen Sie dafür, dass kein Wasser in das Gerät eindringt!
  22. Setzen Sie das Gerät nicht in Betrieb, wenn Sie Beschädigungen am Gerät, an der Anschlussleitung oder am Stecker feststellen oder wenn es schlecht funktioniert, heruntergefallen ist oder auf eine andere Weise eine Störung anzeigt. Bringen Sie das komplette Gerät zur Kontrolle und/oder Reparatur zurück zu Ihrem Lieferanten oder einem anerkannten Elektriker. Bitten Sie immer um Originalersatzteile.
  23. Das Gerät (inkl. Anschlussleitung und Stecker) darf ausschließlich durch dazu befugte und qualifizierte Personen geöffnet und/oder repariert werden.
  24. Benutzen Sie das Gerät ausschließlich für den Zweck, für den er entwickelt wurde und in der Weise, die in diesem Handbuch beschrieben wird.
- Abweichungen von den Punkten 23, 24 und 25 können Schaden, Brand und/oder Personenschäden verursachen. Diese führen zu einem Garantieverfall. Lieferant, Importeur und/oder Hersteller übernehmen keine Haftung für die Folgen.

## **Beschreibung**

1. Bedienpult
2. Luftaustritt
3. Handgriff
4. Hintere Kappe
5. Vorderplatte
6. Hintere Kappe
7. Wassertank
8. Wasserstandsanzeiger
9. Stromkabel+Stecker
10. Clip Wassertank
11. Lufteinlass



Der AIR Cooler verdampft Wasser durch Wärme, die dem Raum entzogen wird, und leitet die kühle feuchte Luft wieder in den Raum: ein Prozess, der mit Wind, der übers Wasser weht, zu vergleichen ist.

Der Air Cooler hat folgende Funktionen:

**Kühlen:** Durch das Verdampfen von Wasser kühlt er die Luft, auch in einem feuchten oder windigen Raum.

**Befeuchten der Luft:** Das verdampfte Wasser befeuchtet die Luft in dem Raum.

**Reinigen der Luft:** Das Gerät filtert auch Feinstaub, Fasern usw. sowie Luftverschmutzungen und Nikotin aus der Luft und trägt damit zu seiner saubereren und gesünderen Lebensumgebung bei.

**Ionisieren:** Durch die Entfernung von Ionen aus der Luft wird diese zusätzlich gereinigt und ihr Sauerstoffanteil erhöht, was sich günstig auf die Herz- und Lungenfunktion, die Widerstandsfähigkeit, den Schlaf usw. auswirkt.

**Schwenken:** Die gekühlte Luft kann in einem horizontalen Winkel von 120° schwenkend ausgeblasen werden. Die vertikale Richtung kann manuell eingestellt werden.

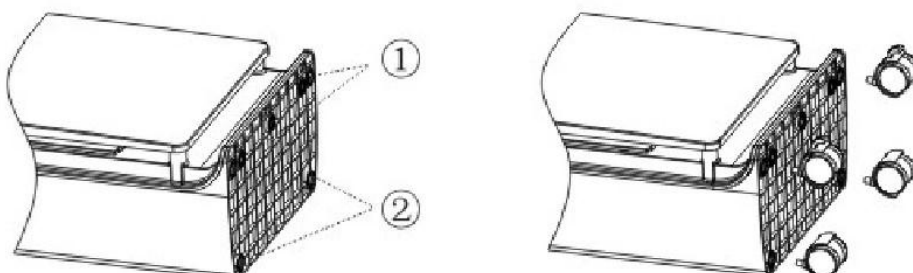
**Lüften:** Der Ventilator kann auf verschiedene Gebläsearten und -stärken eingestellt werden.

**Aus der Distanz bedienen:** Das Gerät lässt sich mit einer Fernbedienung aus bis zu sechs Metern Entfernung und in einem Winkel von bis zu 120° steuern.

Das Gerät ist energiesparend und verwendet zum Kühlen lediglich Wasser - keine Chemikalien -, ist also umweltfreundlich. Das Gerät lässt sich einfach reinigen.

## **Montage der Räder**

Die Räder müssen nicht montiert werden - das Gerät steht - ohne Räder - auf seiner Bodenplatte am stabilsten. Möchten Sie die Räder dennoch montieren, dann gehen Sie bitte wie folgt vor:



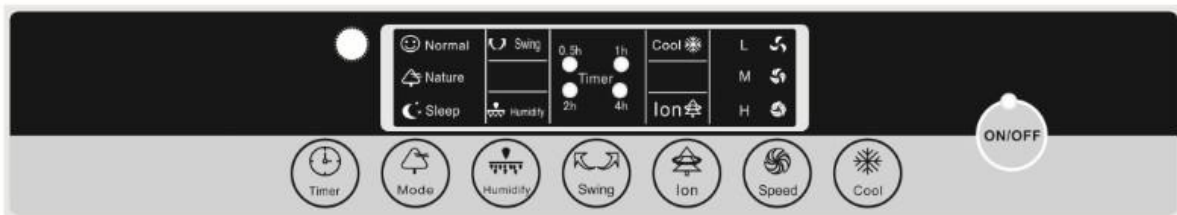
- Legen Sie das Gerät mit der Rückseite auf einen ebenen weichen Untergrund.
- Entfernen Sie die vier Gummistopfen von den Löchern in der Bodenplatte
- Stecken Sie zwei Lenkrollen mit dem Stift in die vorderen Löcher (1) und drücken Sie sie fest an.
- Stecken Sie zwei Lenkrollen mit dem Stift in die hinteren Löcher (2) und drücken Sie sie fest an.
- Stellen Sie das Gerät wieder gerade auf seine Räder auf.

### **Die optionale Montage der Lenkrollen beeinflusst die Stabilität des Luftkühlers!**

#### **Installation und Vorbereitungen**

- Stellen Sie das Gerät auf eine flache, stabile und ebene Unterlage. Sorgen Sie für hinreichend Raum an der Vorderseite (Luftabfuhr) und an den Seiten (Luftansaugung). Mit der Rückseite kann das Gerät an einer Wand stehen.
- Prüfen Sie, ob die Steckdose, die Sie zu nutzen gedenken, dieselbe Spannung abgibt, wie auf dem Typenschild des Geräts angegeben.
- Ziehen Sie den Wassertank rund 10 cm nach hinten und füllen Sie ihn mit sauberem Wasser bis zur MAX-Markierung.
- Haben Sie das Gerät längere Zeit nicht genutzt, dann empfiehlt es sich, das restliche Wasser zu ersetzen.
- Wenn Sie die Luft befeuchten möchten, muss genügend Wasser im Tank sein.

#### **Funktionsweise**

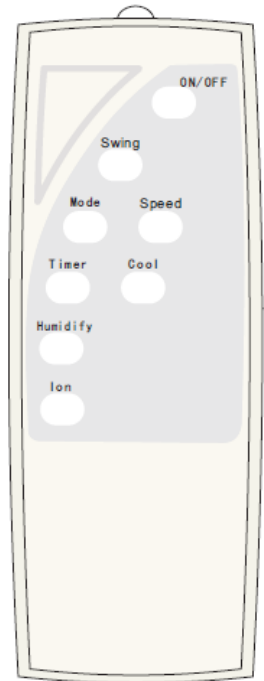


Stecken Sie den Stecker in die Steckdose. Das Gerät ist jetzt einsatzbereit.

- Drücken Sie auf den **ON/OFF** (AN/AUS)-Schalter, um das Gerät einzuschalten. Erneutes Drücken stoppt es.
- Mit dem Knopf **Speed** (Geschwindigkeit) wählen Sie die Ventilatorgeschwindigkeit. Mit jedem Druck auf den Knopf verändern Sie die Geschwindigkeit wie folgt: L (niedrig) – M (mittel) – H (hoch). Die dazugehörige Lampe leuchtet auf.
- Mit dem Knopf **Mode** (Modus) wählen Sie die Lüftungsart; außerdem können Sie mit dem „Speed“-Knopf die Lüftungsstärke (Geschwindigkeit) einstellen.
  - Normal – erzeugt einen normalen gleichmäßigen „Wind“
  - Natural (natürlich) – erzeugt einen natürlichen, unregelmäßigen „Wind“
  - Sleep (Schlaf) – erzeugt einen natürlichen, unregelmäßigen Wind, der ungeachtet der eingestellten Ventilatorgeschwindigkeit nach einer halben Stunde zur geringen Geschwindigkeit übergeht.
- Mit einem Druck auf den Knopf **Swing** (Schwenken) wird der ausgeblasene „Wind“ horizontal von links nach rechts und zurück geschwenkt; die dazugehörige Lampe leuchtet auf. Nochmaliges Drücken des Schwenkknopfes deaktiviert die Funktion. Indem Sie die horizontalen Lamellen manuell einstellen, passen Sie die vertikale Ausblasrichtung an.
- Wenn Sie während der Funktion den Knopf **Humidify** (Befeuchten) eindrücken, schalten Sie das Befeuchten ein; die dazugehörige Lampe leuchtet auf. Nochmaliges Drücken

deaktiviert die Funktion.

- Wenn Sie auf den Knopf **Ion** (Ionisieren) drücken, starten Sie den Anionen-Generator; die dazugehörige Lampe leuchtet auf. Nochmaliges Drücken deaktiviert die Funktion.
- Wenn Sie während der Funktion auf den Knopf **Timer** (Zeitschaltuhr) drücken, stellen Sie die gewünschte Funktionsdauer ein: Mit jedem Druck auf den Knopf erhöhen Sie diese um eine halbe Stunde, bis max. 7,5 Stunden. Nochmaliges Drücken deaktiviert die Funktion. Die leuchtenden Lampen zeigen die eingestellte Zeit an.



### Fernbedienung:

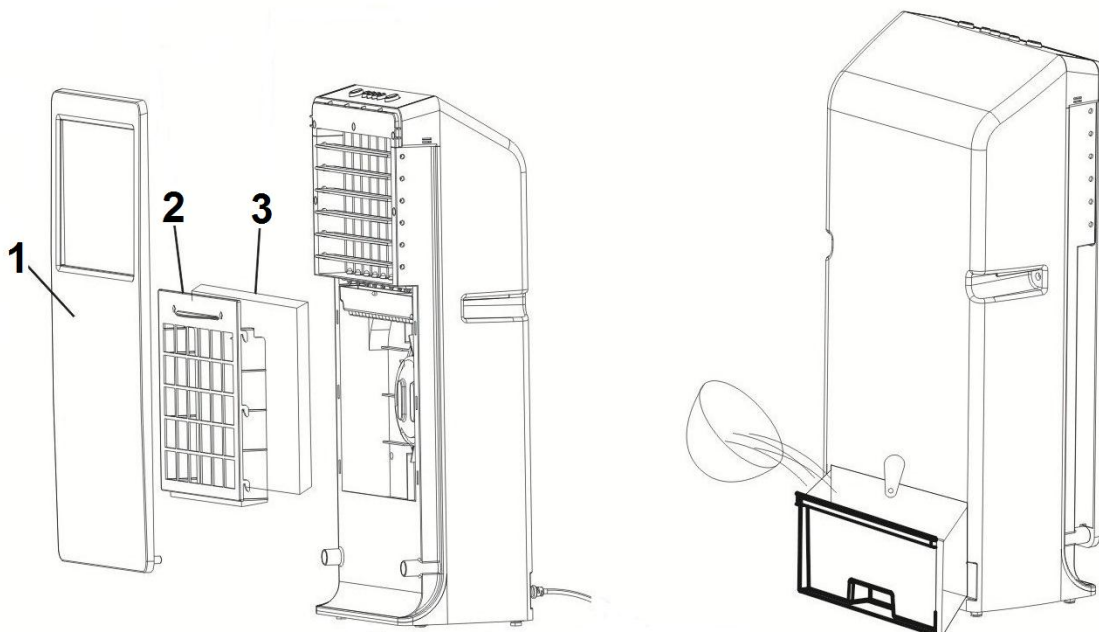
Legen Sie zwei AAA-Batterien in das Batteriefach der Fernbedienung ein. Jetzt können Sie das Gerät aus einer Entfernung von bis zu sechs Metern bedienen. Die Knöpfe auf der Fernbedienung sind die gleichen wie am Bedienpult. Der Empfänger befindet sich links oben am Bedienpult: Richten Sie die Fernbedienung immer dorthin.

Wenn Sie das Gerät längere Zeit nicht verwenden, nehmen Sie die Batterien aus der Fernbedienung.

### Reinigung und Wartung

Schalten Sie für Reinigungs- oder Wartungsarbeiten das gerät aus und entfernen Sie den Stecker aus der Steckdose.

- Säubern Sie die Außenseite des geräts regelmäßig mit einem trockenen oder gut ausgewrungenem feuchten Tuch. Benutzen Sie keine scharfe Seife, Sprays, Reinigungs- oder Scheuermittel, Wachs, Glanzmittel oder sonstige chemische Lösungen. Sorgen Sie dafür, dass das Bedienpult nicht feucht wird. .
- Saugen Sie mit dem Staubsauger vorsichtig Staub und Schmutz aus den Gittern und kontrollieren Sie, ob die Luftein- und -ausgänge sauber sind. Achten Sie bei der Reinigung darauf, dass Sie keine inwendigen Teile berühren bzw. beschädigen.



**1 = Vorderplatte 2 = Filter 3 = Honigwabenfilter**

- Um Geruchsbildung vorzubeugen und eine ordentliche Funktionsweise des Geräts sicherzustellen, muss es alle zwei Wochen im Inneren gereinigt werden. Nehmen Sie die Vorderplatte ab, indem Sie die zwei unteren Befestigungsstifte lösen und die Platte nach oben aus den zwei oberen Befestigungspunkten herausheben. Nehmen Sie den Filter und den Honigwabenfilter aus dem Gerät.
- Waschen Sie den Filter unter warmem Wasser mit einem milden Reinigungsmittel und evtl. einer weichen Bürste. Spülen Sie ihn danach mit sauberem Wasser ab und lassen Sie ihn trocknen.
- Waschen Sie den Honigwabenfilter mit sauberem Wasser und evtl. einer weichen Bürste ab. Lassen Sie ihn trocknen.
- Leeren Sie den Wassertank und reinigen Sie ihn mit Wasser, einem milden Reinigungsmittel und evtl. einer weichen Bürste. Spülen Sie ihn danach mit sauberem Wasser aus und lassen Sie ihn trocknen.
- Räumen Sie das Gerät am Ende der Saison sauber und trocken weg, nach Möglichkeit in der Originalverpackung. Platzieren Sie die Heizung aufrecht stehend an einem kühlen, trockenen und staubfreiem Ort.

## **Probleme und deren Behebung**

### **Das Gerät funktioniert nicht**

- Kein Strom. Prüfen Sie, ob der Stecker ordentlich eingesteckt ist und ob überhaupt Strom aus der Steckdose kommt.
- Ist der AN/AUS-Schalter eingedrückt?
- Das elektrische System im Inneren ist defekt. Wenden Sie sich dazu an Ihren Lieferanten oder an einen Elektriker.

### **Das Gerät schaltet sich nicht aus.**

- Ist der AN/AUS-Schalter eingedrückt?
- Das elektrische System im Inneren ist defekt. Wenden Sie sich dazu an Ihren Lieferanten oder an einen Elektriker.

### **Seltsames Geräusch**

- Im Inneren ist etwas nicht an seiner vorgesehenen Stelle. Nehmen Sie die Filter und den Wassertank heraus und installieren Sie alles auf korrekte Weise.
- Eine Lenkrolle ist defekt, abgebrochen, verschwunden - bitte wenden Sie sich dazu an Ihren Lieferanten.
- Eine innere Störung - bitte wenden Sie sich dazu an Ihren Lieferanten.

### **Das Gerät befeuchtet nicht oder zu wenig.**

- Die Filter sind durch Schmutz blockiert - reinigen Sie sie.
- Technische Störung - bitte wenden Sie sich dazu an Ihren Lieferanten.

Bei anderen Störungen wenden Sie sich bitte an Ihren Lieferanten.

## **CE-ERKLÄRUNG**

Hiermit erklärt **Euromac bv., Genemuiden-NL**, dass das Produkt „**elektrischer Luftkühler**“, Marke **EUROM**, Typ **AIR COOLER**, der LVD-Richtlinie 2006/95/EG sowie folgenden Normen genügt:

EN60335-2-98: 2003+A1+A2  
 EN60335-1:2012  
 EN 62233:2008

Genemuiden, 02-01-2013 W.J. Bakker, alg.dir.



## English

### Technical data

Type	<b>EUROM AIR COOLER</b>
Supply voltage	220-240Volt / 50Hz
Input power	65 Watt
Capacity watertank	2,25 liter
Dimensions	32 x 19 x 72 cm
Weight	6,2 kg

### General safety instructions

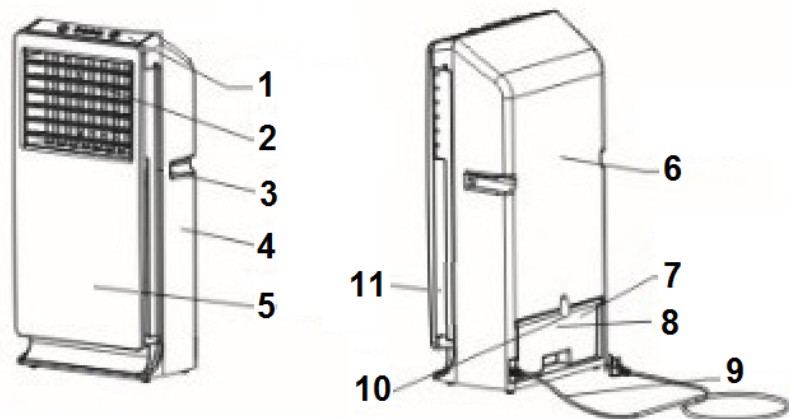
1. Before using the machine, carefully read this entire instruction manual.
2. Before using your new device, check it, including cord and plug, for any visible damage. Do not use a damaged unit, but send it back to your dealer for replacement.
3. This equipment is strictly intended for normal domestic use.
4. This device is not suitable for use in wet or damp spaces such as bathrooms and laundry rooms. Do not place the device in the vicinity of taps, bathtub, shower, pool, fountains or other sources of moisture. Make sure it cannot fall into water and prevent water from getting into the device itself. If, at any time, the device does fall into water, unplug it immediately! Do not use a device that has a damp interior but have it repaired. Never immerse the device, cord or plug in water and never touch it with wet hands.
5. The supply voltage and utility frequency, specified on the machine, need to match those of the socket that is used. The electrical installation needs to be protected by a residual current device (max. 30 mAmp).
6. Fully extend the cord before plugging in the heater. Prevent it from heating up any way. Do not run the cord underneath carpeting; do not cover it with mats, carpet strips, or similar and make sure it is not placed in any passageways. Make sure the cord cannot be stepped on and that no furniture is placed on top of it. Do not lead the cord around sharp corners and do not roll it up too tightly after use!
7. If possible, do not use an extension cord. If the use of an extension cord is unavoidable, then make sure it is an undamaged, approved extension cord with enough. To prevent overheating, always fully extend the cord!
8. Do not use the unit in areas where fuels, paint, flammable liquids and/or gasses etc. are stored.
9. Do not place the device in direct sunlight.
10. Always place the unit on a stable, horizontal and even surface.
11. Ensure that the air outlet is not blocked. Do not place anything on or over the unit and do not position it too close to walls, curtains, furniture etc. The effectiveness and life-expectancy of the unit can be affected if the air outlet becomes blocked!
12. Do not touch the unit, move/reposition it or hold it at an angle once you have filled it with water; this could lead to internal moisture penetration. If you accidentally end up with water in the unit, remove the plug from the socket immediately and remove as much of the water as you can. Leave the unit to dry out for at least 24 hours.
13. This unit may be used in temperatures between 0 and 40°C. Remove the remaining water from the unit during frosty conditions!
14. Do not exceed the 'MAX' level when refilling the water reservoir; if the level drops to under the 'MIN' level, the unit will not work.

15. Do not use the 'humidify' function in a small, enclosed space.
16. Always remove the plug from the socket when the unit is not in use.
17. Prevent foreign objects from entering the unit via the openings as this may lead to electric shock, fire or damage.
18. Always switch the unit off and unplug it before:
  - refilling water
  - cleaning the unit
  - carrying out maintenance on the unit
  - touching or moving the unit. Use the handles for this!
19. Do not use a timer or a similar product to automatically switch on the unit. Always perform safety checks before using the heater!
20. Close supervision is necessary when the product is used near children or incapacitated persons. Do not let children use the appliance as a toy. This appliance is not suitable to be operated by children or persons who have physical, sensory and/or mental limitations, or by persons who have no knowledge of, or experience with, this appliance.
21. Remove the water and dry the tank if the unit is not to be used for some time, for winter storage or before you transport it. This will prevent moisture vapours and bad odours.
22. Clean the exterior of the device with a damp cloth and a mild soapy solution. Do not use aggressive or abrasive products and avoid getting water in the unit itself.
23. Do not turn on the appliance if you have discovered damage to the appliance, cord or plug, if the appliance is malfunctioning, if it has been dropped or if there are signs of any other defect. Return the complete product to the vendor or to a certified electrician for inspection and/or repair. Always ask for original parts.
24. The appliance (incl. cord and plug) may only be opened and/or repaired by properly authorised and qualified persons.
25. Only use this equipment for its intended purpose and as described in this instruction manual.

Not abiding by instructions 23, 24 and 25 may lead to damage, fire and/or personal injuries. A failure to adhere to these rules also immediately nullifies the guarantee and vendor, importer and/or manufacturer do not take responsibility for any of the consequences

## **Description**

1. Operation panel
2. Air outlet
3. Handle
4. Back cover
5. Front panel
6. Back cover
7. Water reservoir
8. Water gauge
9. Electrical cable with plug
10. Water reservoir clip
11. Air inlet



The AIR Cooler evaporates water with heat that is removed from the room and sends the cool, humid air back into the room: a process that can be compared to wind blowing across water.



The Air Cooler has the following functions:

Cooling: cools air by evaporating water, even in a damp or windy space.

Air humidification: the evaporated water humidifies air in the room.

Air cleansing: a functioning unit filters fine particulates, fibres etc and also air pollution and nicotine from the air and thus helps create a clean and healthy environment.

Ionisation: removing ions from the air makes it extra clean and also increases the oxygen level; this is beneficial for heart and lung functions, resistance to disease, sleep and so on.

Swivelling: the cooled air can be emitted horizontally over a 120° angle. The vertical direction can be set manually.

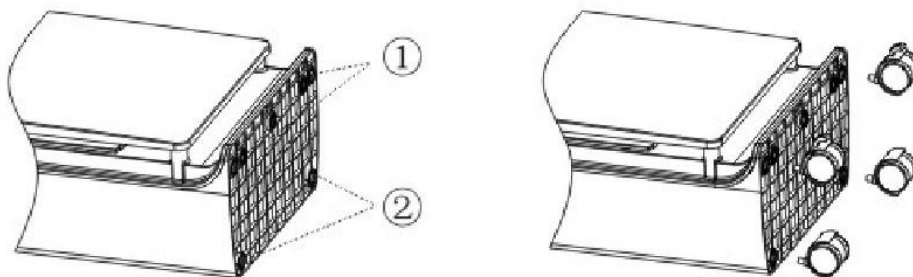
Fan: the fan can be set at a range of ventilation types and speeds.

Remote control: the unit can be operated using the remote control from 6 metres away and within an angle of 120°.

The device is energy efficient and only uses water for cooling purposes: it uses no chemical agents and is therefore environmentally-friendly. The unit is easy to clean.

### **Wheel assembly**

You do not need to assemble the wheels: the unit is most stable when placed on the base plate, without wheels. If you would nevertheless like to attach the wheels, please do so as follows:



- Place the unit with its back on a soft, level surface.
- Remove the four rubber stoppers from the holes in the base plate
- Push 2 swivel wheels into the front holes (1) using the pins and make sure they are secure.
- Push 2 swivel wheels into the back holes (2) using the pins and make sure they are secure.
- Put the unit in an upright position, on the wheels.

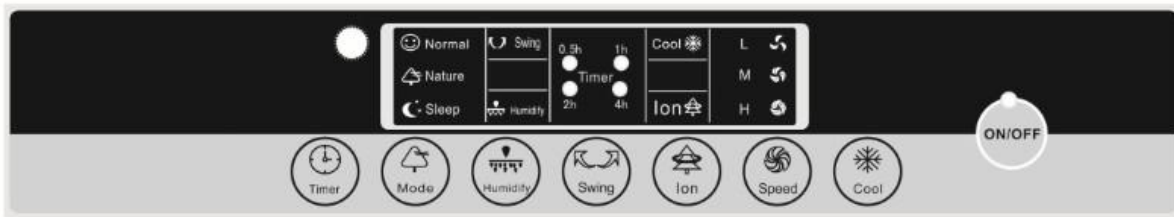
**Optionally mounting the swivel wheels  
affects the stability of the air cooler!**

### **Installation and Preparation**

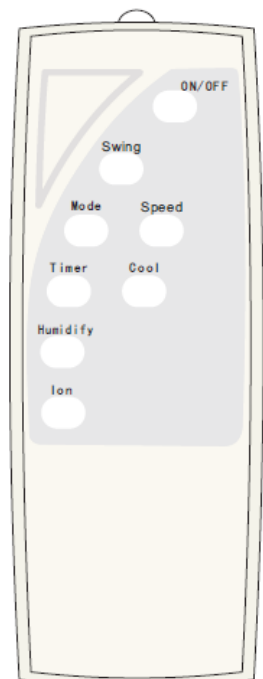
- Place the unit straight, on a sturdy, flat and horizontal surface. Ensure there is sufficient space at the front (air outlet) and sides (air inlet). The back of the unit may rest against a wall, if necessary.
- Check whether the socket that you wish to use provides the required voltage, as detailed on the specification plate.
- Pull the water reservoir roughly 10 cm backwards and fill with clean water; do not exceed the 'MAX' level!
- If you have not used the unit for some time, refresh any remaining water.
- If you wish to use the humidification function, ensure there is sufficient water in the reservoir.

## Operation

Insert the plug into the socket. The unit is now ready for use.



- Start the unit by pressing the **ON/OFF** button. Pressing it again will stop the unit.
- Pressing on the **Speed** button allows you to choose a ventilation speed; you select a different speed each time you press: L (low) – M (medium) – H (high). The corresponding light will then come on.
- Pressing on the Mode button allows you to select a method of ventilation; you can set the speed using the 'speed' button.
  - Normal – gives a regular breeze
  - Natural – gives a natural, irregular breeze
  - Sleep – gives a natural, irregular breeze that switches to low speed, irrespective of the fan speed setting, after half an hour.
- The **Swing** button makes the breeze swivel from left to right horizontally; the corresponding light will come on. Pressing it again switches this function off. By adjusting the horizontal panels manually, you can adjust the vertical outlet direction.
- Pressing the **Humidify** button when the unit is on will switch on the humidification function; the corresponding light will then come on. Pressing it again switches this function off.
- Pressing the **Ion** button will switch the anion generator on; the corresponding light will come on. Pressing it again switches this function off.
- Pressing the **Timer** allows you to set the required time: each press on the button gives a further half hour, until max. 7.5 hours. Pressing it again switches this function off. The lights indicate the set time.



## Remote control

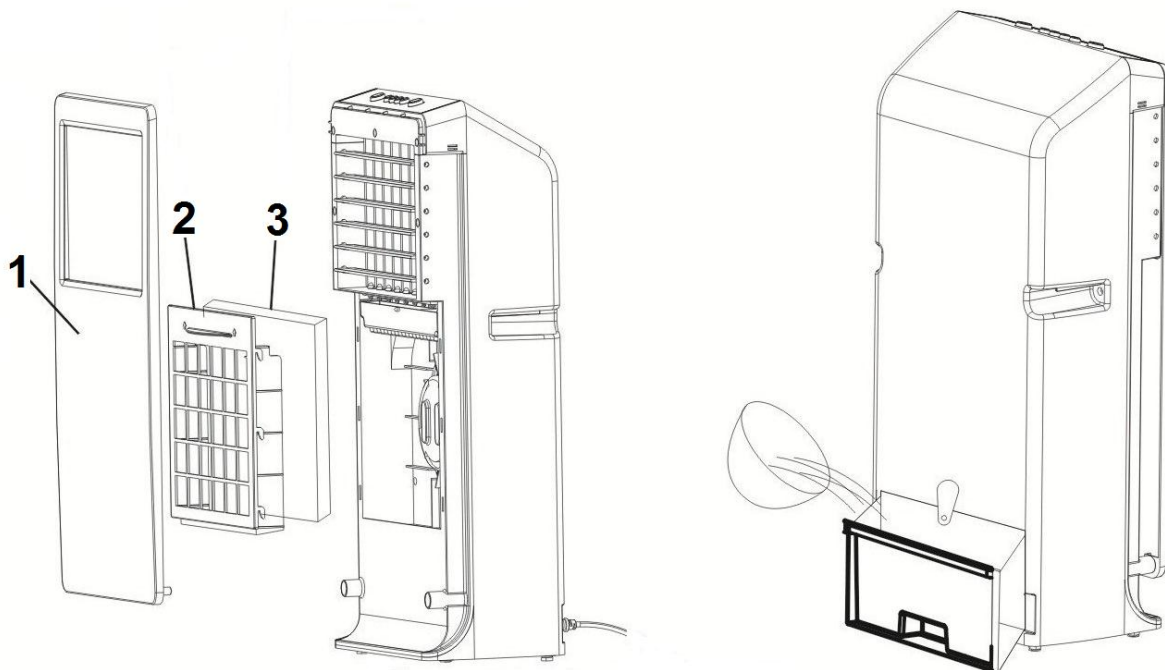
Install 2 AAA batteries in the section at the back of the remote control. You can now operate the unit from a distance of max. 6 metres. The buttons on the remote control correspond with those on the operating panel. The receiver is positioned on the top left hand side of the operating panel; always point the remote control in this direction.

Remove the batteries if the device is not going to be used for some time.

## Cleaning and Maintenance

Switch off the equipment and remove the plug from the socket before cleaning or carrying out maintenance work.

- Wipe the outside of the equipment regularly with a dry or slightly damp cloth. Do not use aggressive soaps, sprays, cleaners or abrasives, waxes, polishes or chemical solutions! Ensure that the operating panel does not get wet.
- Use a vacuum cleaner to carefully remove any dust and dirt from the grills and ensure that the air intake and outlet openings are clean. Be careful not to touch or damage any internal parts during cleaning!



**1 = front panel 2 = filter 3 = honeycomb-filter**

- In order to avoid the creation of odours and ensure the unit works properly, it must be cleaned internally once every two weeks.
- Remove the front panel by loosening the two attachment pins and lifting the panel upwards, off the 2 upper attachment points. Remove the filter and the honeycomb filter from the unit.
- Wash the filter in warm water with a mild, soapy solution; use a soft brush if necessary. Rinse with clean water and leave to dry.
- Wash the honeycomb filter with clean water and a soft brush if necessary. Leave to dry.
- Empty the water tank and clean with water, a mild soapy solution and a soft brush if necessary. Rinse with clean water and leave to dry.
- At the end of the season, store the cleaned and dried heater in the original packaging if possible. Store it upright in a cool, dry and dust-free place.

## **Problems and solutions**

### **The device does not work**

- No electricity. Check to ensure the plug is in the socket and that the socket is live.
- Is the ON/OFF button pressed in?
- An internal electrical component is broken. Consult your supplier or an electrician.

### **The unit will not switch off**

- Is the ON/OFF button pressed in?
- An internal electrical component is broken; consult your supplier or an electrician.

### **Peculiar sounds**

- Something is not positioned correctly inside the machine. Remove the filters and the water reservoir and install correctly.
- A swivel wheel is broken/missing; consult your supplier.
- There is an internal problem; consult your supplier.

**The unit humidifies too much or too little**

- Filters are blocked by dirt; clean filters
- Technical breakdown; consult your supplier.

For other breakdowns, you must consult your supplier.

**CE - DECLARATION**

**Euromac bv., Genemuiden-NL** hereby declares that the **electrical air cooler**, brand **EUROM**, type **AIR COOLER** meets the LVD guideline 2006/95/EC and complies with the following norms:

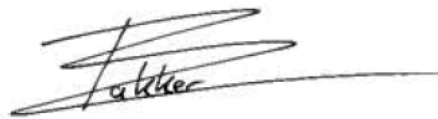
EN60335-2-98: 2003+A1+A2

EN60335-1:2012

EN 62233:2008

Genemuiden, 02-01-2013

W.J. Bakker, alg.dir.

A handwritten signature in black ink, appearing to read 'W.J. Bakker', with a long horizontal line extending to the right.

## Français

### Données techniques

Type	<b>EUROM AIR COOLER</b>
Tension	220-240Volt / 50Hz
Puissance	65 Watt
Capacité du réservoir d'eau	2,25 liter
Dimensions	32 x 19 x 72 cm
Poids	6,2 kg

### Consignes générales de sécurité

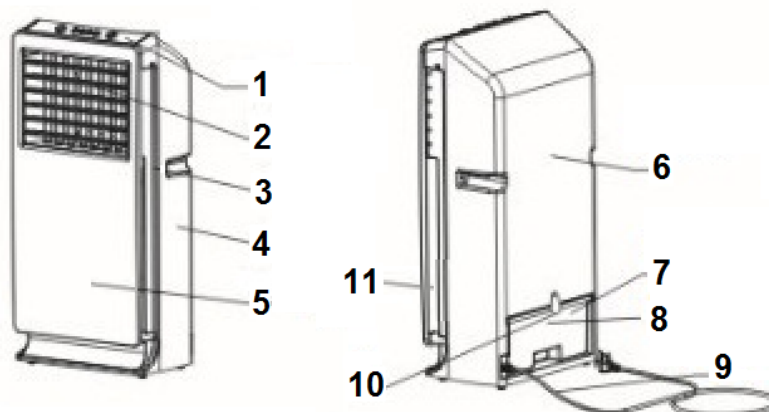
1. Avant utilisation, lisez attentivement et entièrement le présent manuel d'utilisation.
2. Avant utilisation, contrôlez votre nouveau appareil (y compris le cordon et la fiche) quant à la présence de dommages visibles. Ne mettez pas en service un appareil endommagé, mais apportez-le à votre fournisseur en vue d'un remplacement.
3. Cet appareil est destiné exclusivement à un usage domestique normal.
4. Cet appareil ne convient pas pour une utilisation dans des pièces humides, telles que salles de bains, buanderies, etc. Ne le placez pas à proximité d'un robinet, d'un lave-mains ou d'une installation telle. Veillez à ce que l'appareil ne puisse jamais tomber dans l'eau et évitez que de l'eau puisse y pénétrer. Si de l'eau a néanmoins pénétré dans l'appareil, retirez d'abord la fiche de la prise de courant. Cessez d'utiliser l'appareil si ses composants internes sont humides, et portez-le en réparation. Ne plongez jamais l'appareil, le cordon ou la fiche dans l'eau ou dans un autre liquide et ne touchez jamais l'appareil lorsque vos mains sont mouillées.
5. La tension et la fréquence mentionnées sur l'appareil doivent correspondre à celles de la prise de courant utilisée. L'installation électrique doit être protégée par un disjoncteur différentiel (max. 30 mA).
6. Déroulez entièrement le cordon avant d'insérer la fiche dans la prise de courant et veillez à ce qu'il ne puisse devenir brûlant de toute manière. Ne passez pas le câble sous un tapis, ne le recouvrez pas de tapis, d'un chemin d'escalier ou autre et tenez-le à l'écart des lieux de passage. Veillez à ne pas écraser le câble et à ne pas poser de meubles dessus. Ne passez pas le câble par des angles pointus et ne l'enroulez pas de manière trop serrée après utilisation !
7. L'utilisation d'une rallonge est déconseillée. Si l'utilisation d'une rallonge ne peut être évitée, utilisez une rallonge en bon état et agréée, d'un diamètre suffisant. Déroulez toujours le cordon entièrement pour éviter toute surchauffe !
8. N'utilisez pas l'appareil dans un environnement où des combustibles, de la peinture, des liquides et/ou des gaz inflammables, etc. sont entreposés.
9. Ne placez pas l'appareil en plein soleil.
10. Toujours poser l'appareil sur un support stable, horizontal et plan.
11. Toujours s'assurer que la sortie d'air n'est pas obstruée. Ne rien poser sur, ou par-dessus, l'appareil et ne pas poser l'appareil trop près d'un mur, de rideaux, de meubles, etc. L'obstruction de la sortie d'air peut influencer le fonctionnement et la durée de vie de l'appareil.
12. Une fois l'appareil rempli d'eau, ne plus le toucher, ne pas le déplacer et ne pas le pencher afin d'éviter que de l'eau se répande à l'intérieur de l'appareil. Si cela arrivait par accident, débrancher immédiatement la fiche de la prise électrique et évacuer l'eau autant que possible. Laisser sécher l'appareil pendant au moins 24 heures.

13. Cet appareil peut être utilisé à des températures entre 0 et 40 °C. En cas de gel, éliminer l'eau restante de l'appareil !
14. Lors du remplissage du réservoir d'eau, ne pas dépasser le niveau « MAX » ; lorsque le niveau baisse en dessous de « MIN » l'appareil ne fonctionnera pas.
15. Ne pas utiliser la fonction « humidification » dans un espace trop petite et fermé.
16. Toujours débrancher la fiche de la prise murale lorsque vous l'appareil n'est pas utilisé.
17. Evitez que des corps étrangers pénètrent dans les orifices. Cela peut provoquer un choc électrique, un incendie ou des dommages.
18. Eteignez toujours l'appareil et retirez la fiche de la prise de courant avant :
  - remplir l'eau
  - nettoyer l' appareil ;
  - entretenir l' appareil ;
  - toucher ou déplacer l' appareil. Utilisez les poignées à cet effet !
19. Ne commencez pas l' appareil automatiquement avec une minuterie ou autre. Avant utilisation, contrôlez toujours si les conditions sont sûres !
20. Exercez une surveillance étroite lorsque cet appareil est utilisé en présence d'enfants, de personnes incompetentes ou d'animaux domestiques. Ne laissez pas les enfants jouer avec l'appareil. Cet appareil n'est pas conçu pour être commandé par des enfants ou des personnes présentant des handicaps physiques, sensoriels ou mentaux ou par des personnes sans connaissance ou expérience de cet appareil.
21. Évacuer l'eau et sécher le réservoir s'il n'est pas prévu d'utiliser l'appareil pendant un certain temps, pour le rangement d'hiver ou lors de son déplacement. Ceci pour éviter l'évaporation de l'humidité et les odeurs.
22. Nettoyer l'extérieur de l'appareil à l'aide d'un chiffon légèrement humide et si nécessaire un détergent doux. Ne pas utiliser de produits agressifs ou abrasifs, et éviter que de l'eau pénètre dans l'appareil.
23. N'allumez pas l'appareil lorsque vous constatez des dommages à l'appareil, au cordon ou à la fiche, ou lorsqu'il fonctionne mal, qu'il est tombé ou qu'il présente tout autre dysfonctionnement. Rappelez l'appareil complet au fournisseur ou à un électricien agréé pour contrôle et/ou réparation. Exigez toujours des pièces d'origine.
24. L'appareil (y compris le cordon et la fiche) peut être ouvert et/ou réparé exclusivement par des personnes compétentes et qualifiées.
25. Utilisez l' appareil exclusivement aux fins pour lesquelles il a été conçu et comme décrit dans le présent manuel d'utilisation.

Le non-respect des points 23, 24, et 25 peut entraîner des dommages, un incendie et/ou une blessure corporelle. Cela rend la garantie caduque et le fournisseur, l'importateur et/ou le fabricant n'assument aucune responsabilité pour les conséquences !

## **Description**

1. Panneau de commande
2. Évacuation d'air
3. Poignée
4. Capot arrière
5. Panneau avant
6. Capot arrière
7. Réservoir d'eau
8. Indicateur de niveau d'eau
9. Câble électrique avec fiche
10. Crochet du réservoir d'eau
11. Entrée air



Le Refroidisseur d'air évapore l'eau avec la chaleur extraite de la pièce, puis renvoie l'air refroidi et humide dans la pièce : un processus comparable au vent soufflant sur de l'eau.

Le Refroidisseur d'air possède les fonctions suivantes :

Refroidissement : en évaporant de l'eau, il refroidit l'air, même dans une pièce humide ou venteuse.

Humidification d'air : l'eau évaporée humidifie l'air dans la pièce.

Purification de l'air : Un appareil en fonctionnement filtre également les particules fines, les petites fibres etc. ainsi que les pollutions de l'air et la nicotine, et participe donc à un environnement plus propre et plus sain.

Ionisation : En éliminant les ions de l'air, celui-ci se trouve purifié et le niveau d'oxygène de l'air est augmenté, ce qui offre un effet positif sur les fonctions cardiaques et pulmonaires, la résistance, le sommeil ; etc.

Oscillation : l'air refroidi peut être soufflé horizontalement à 120° en oscillant. La direction verticale peut être réglée manuellement.

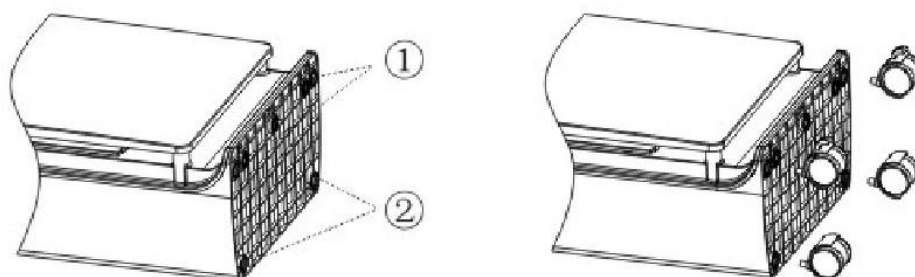
Ventilateur : le ventilateur peut être réglé sur différentes directions et vitesses.

Télécommande : l'appareil peut être commandé à l'aide de la télécommande jusqu'à une distance de 6 mètres, et un angle de 120°.

L'appareil est économique et n'utilise que de l'eau pour le refroidissement : pas de produits chimiques, donc non polluant. L'appareil est facile à nettoyer.

### **Montage des roulettes**

Il n'est pas nécessaire de monter les roulettes : l'appareil est le plus stable sur sa base, sans les roulettes. Si vous souhaitez tout de même monter les roulettes, il convient de procéder comme suit :



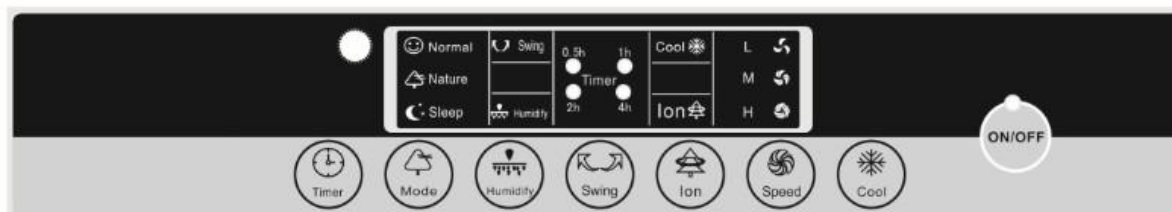
- Poser l'appareil avec le dos sur une surface lisse et plane.
- Retirez les quatre bouchons en caoutchouc des trous dans la plaque de base.
- Insérer les axes de 2 roulettes dans les trous avant (1). Bien appuyer pour les sécuriser.
- Insérer les axes de 2 roulettes dans les trous arrière (2). Bien appuyer pour les sécuriser.
- Remettre l'appareil debout, sur les roulettes.

**Le montage facultatif des roulettes pivotantes  
influe sur la stabilité du climatiseur !**

### **Installation et préparations**

- Poser l'appareil droit sur une surface solide, plane et horizontale. Prévoir suffisamment d'espace devant (évacuation de l'air) et sur les côtés (aspiration de l'air). L'appareil peut être posé, si souhaité, avec le dos contre un mur.
- Vérifier que la tension de la prise électrique qui sera utilisée correspond à celle indiquée sur la plaque signalétique.

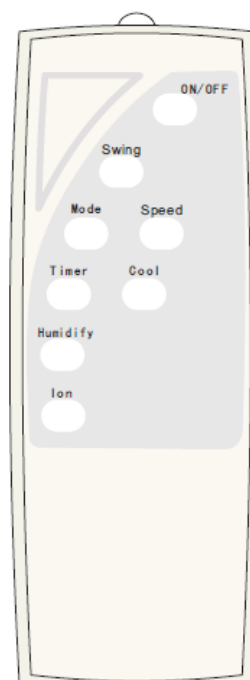
- Tirer le réservoir d'eau en arrière d'environ 10 cm et le remplir avec de l'eau propre, sans dépasser le niveau « MAX ».
- Si l'appareil n'a pas été utilisé pendant un certain temps, changer l'eau restant éventuellement dans le réservoir.
- Pour utiliser la fonction d'humidificateur, s'assurer que le réservoir contient suffisamment d'eau.



## Fonctionnement

Brancher l'appareil sur la prise électrique. L'appareil est maintenant prêt à l'emploi.

- Démarrer l'appareil en appuyant sur le bouton **ON/OFF** (marche/arrêt). Pour l'arrêter, appuyer à nouveau sur le bouton.
- Pour choisir la vitesse du ventilateur, appuyer sur le bouton **Speed** (vitesse). À chaque pression sur le bouton, la vitesse change : L (lente) – M (moyenne) – H (forte). La lampe correspondant s'allumera.
- Une pression sur le bouton Mode permet de sélectionner le mode de ventilation ; De plus, le bouton « Speed » vous permet de régler la vitesse.
  - Normal – pour un « vent » normal et constant
  - Natural (naturel) – pour un « vent » naturel, irrégulier
  - Sleep (sommeil) – pour un « vent » naturel et irrégulier qui passe en mode lent après une demi-heure, quelle que soit la vitesse de ventilation réglée.
- En appuyant sur le bouton **Swing** (oscillation), le « vent » soufflera horizontalement en oscillant de gauche à droite ; la lampe correspondant est allumée. En appuyant à nouveau, cette fonction est arrêtée. Le sens du soufflement se règle en orientant manuellement les lames horizontales.
- Une pression sur le bouton **Humidify** (humidification) pendant le fonctionnement, active l'humidification, la lampe correspondante s'allumera. En appuyant à nouveau, cette fonction est arrêtée.
- Une pression sur le bouton **Ion**, lance le générateur d'anions ; la lampe correspondante s'allumera. En appuyant à nouveau, cette fonction est arrêtée.
- Une pression sur le bouton **Timer** (minuterie) permet de régler la durée de fonctionnement souhaitée : Chaque pression sur le bouton ajoute une demi-heure, jusqu'à un maximum de 7,5 heures. En appuyant à nouveau, cette fonction est arrêtée. Les lampes allumées montrent la durée réglée.



## Télécommande :

Insérer 2 piles AAA dans le logement au dos de la télécommande.

Maintenant l'appareil peut être commandé d'une distance maximum de 6 mètres. Les boutons sur la télécommande correspondent à ceux sur le panneau de commande. Le récepteur se situe en haut à gauche du panneau de commande, toujours diriger le signal de la télécommande sur ce récepteur.

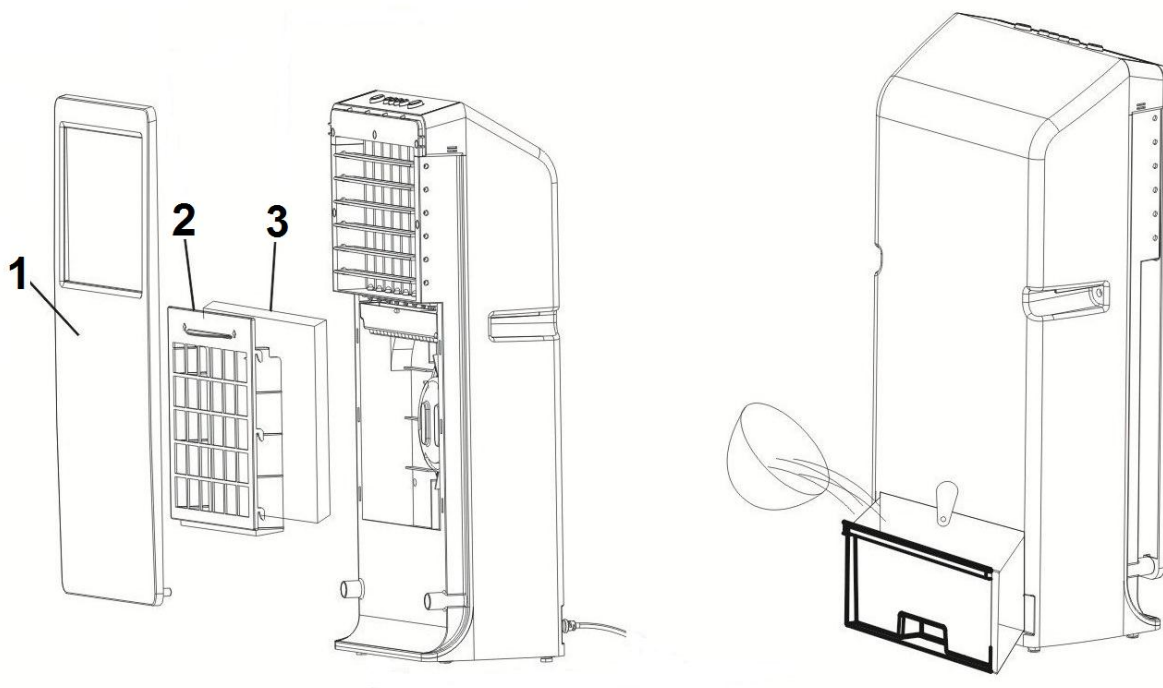
Si l'appareil n'est pas utilisé pendant un certain temps, enlever les piles.



## Nettoyage et entretien

Pour les opérations de nettoyage ou d'entretien, éteignez l'appareil et, retirez la fiche de la prise de courant.

- Nettoyez régulièrement l'extérieur de l'appareil avec un chiffon sec ou un chiffon humide bien essoré. N'utilisez pas de savon corrosif, de sprays, de détergents, d'abrasifs, de cire, de produits lustrants ou toute autre solution chimique ! Assurez-vous de ne pas mouiller le panneau de commande.
- A l'aide d'un aspirateur, aspirez délicatement la poussière et les saletés des grilles et contrôlez la propreté des orifices d'aspiration et de soufflage. Pendant le nettoyage, veillez à ne pas toucher ou endommager de composants internes !



**1 = panneau avant 2 = filtre 3 = filtre « nid-d'abeilles »**

- Pour éviter les odeurs et assurer un bon fonctionnement, l'intérieur de l'appareil doit être nettoyé toutes les deux semaines. Enlever le panneau avant en desserrant les deux chevilles de fixation, puis soulever le panneau vers le haut pour le décrocher des points de fixation supérieurs. Enlever le filtre et le filtre « nid-d'abeilles » de l'appareil.
- Nettoyer le filtre dans de l'eau chaude additionnée d'un détergent doux et si nécessaire une brosse douce. Rincer à l'eau propre et laisser sécher.
- Laver le filtre « nid-d'abeilles » à l'eau propre et si nécessaire une brosse douce. Laisser sécher.
- Vider le réservoir à eau et le nettoyer à l'eau propre, un détergent doux et si nécessaire une brosse douce. Rincer à l'eau propre et laisser sécher.
- A la fin de la saison, rangez soigneusement le radiateur (propre et sec), si possible dans l'emballage d'origine. Placez-le debout dans un endroit frais, sec et à l'abri de la poussière.

## **Déclaration CE**

Par la présente, **Euromac bv. - Genemuiden-NL**, déclare que le produit **Refroidisseur d'air** de marque **EUROM**, type **AIR COOLER** répond à la directive LVD 2006/95/CE et est conforme aux normes ci-dessous :

EN60335-2-98: 2003+A1+A2  
EN60335-1:2012  
EN 62233:2008

Genemuiden, 02-01-2013  
W.J. Bakker, alg.dir.

A handwritten signature in black ink, appearing to read 'W.J. Bakker', with a long horizontal line extending to the right.

## Italiano

### Dati tecnici

Modello	<b>EUROM AIR COOLER</b>
Tensione di alimentazione	220-240Volt / 50Hz
Potenza assorbita	65 Watt
Volume serbatoio acqua	2,25 litri
Dimensioni	19 x 32 x 67 (67) cm
Peso	6,2 kg

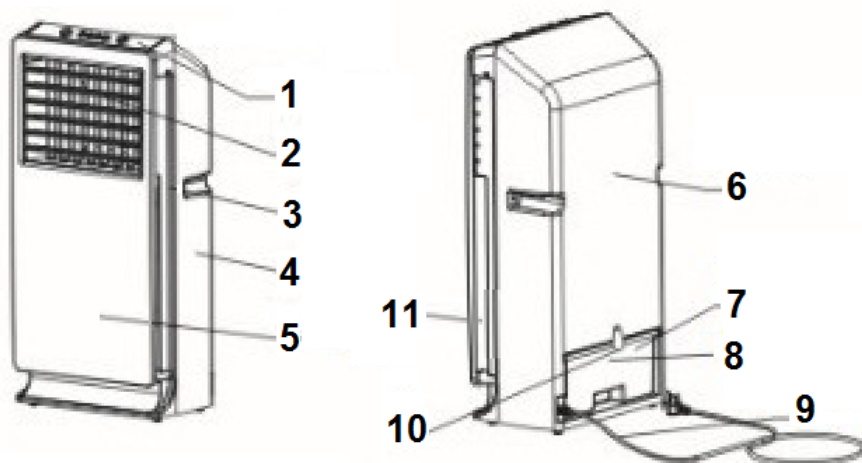
### Prescrizioni generali di sicurezza

1. Prima dell'uso leggere attentamente e per intero le presenti istruzioni.
2. Prima dell'uso controllare l'apparecchio (compresi cavo e spina) per individuare eventuali danni visibili. Non utilizzare l'apparecchio se danneggiato, ma portarlo al proprio rivenditore per la sostituzione.
3. L'apparecchio è destinato esclusivamente al normale uso domestico.
4. L'apparecchio non è adatto all'uso in ambienti bagnati o umidi quali bagni, lavanderie, etc. Non collocarlo in prossimità di rubinetti, vasche, docce, piscine, fontane e simili, fare attenzione che non cada mai in acqua ed evitare che l'acqua vi penetri all'interno. In caso di caduta in acqua, estrarre prima la spina dalla presa elettrica! Non utilizzare più un apparecchio bagnato all'interno, ma chiederne la sostituzione. Non immergere mai l'apparecchio, il cavo o la spina in acqua o altro liquido e non toccarlo mai con le mani bagnate.
5. Tensione di alimentazione e frequenza riportate sull'apparecchio devono corrispondere a quelle della presa elettrica da utilizzare. L'impianto elettrico deve essere protetto con un interruttore differenziale (max 30 mAmp).
6. Svolgere completamente il filo prima di inserire la spina nella presa elettrica e verificare che non possa riscaldarsi in nessun punto. Non far passare il cavo sotto la moquette, non coprirlo con tappeti o simili e tenere il cavo lontano da percorsi di transito. Verificare che non venga calpestato e che non vi vengano poggiati mobili sopra. Non condurre il cavo su spigoli aguzzi e non avvolgerlo troppo stretto.
7. Si sconsiglia l'uso di prolunghes. Qualora necessarie, verificare che la prolunga utilizzata sia integra, approvata e di spessore adeguato. Svolgere sempre completamente il cavo per evitare che si surriscaldi!
8. Non utilizzare l'apparecchio in ambienti in cui vengono conservati carburanti, vernice, liquidi e/o gas infiammabili.
9. Non esporre l'apparecchio alla luce solare diretta.
10. Poggiare sempre l'apparecchio su una superficie stabile, orizzontale e piana.
11. Verificare che l'uscita dell'aria non sia ostruita da ostacoli. Non poggiare nulla sopra l'apparecchio e non posizionarlo troppo vicino a pareti, tende, mobili, ed altri ostacoli che potrebbero compromettere lo scarico dell'aria ed il funzionamento e la durata dell'apparecchio.
12. Non toccare più l'apparecchio, né spostarlo/muoverlo e tenerlo inclinato se è stato riempito di acqua, per prevenire che l'umido penetri all'interno. In caso di involontario accesso di acqua nell'apparecchio, estrarre immediatamente la spina dalla presa elettrica ed eliminare per quanto possibile l'acqua. Lasciar asciugare l'apparecchio per almeno 24 ore.
13. L'apparecchio può essere utilizzato a temperature tra 0 e 40°C. In caso di gelo, rimuovere l'acqua rimasta nell'apparecchio!
14. Riempire il serbatoio dell'acqua appena sopra il livello "MAX", se il livello scende al di sotto di "MIN" l'apparecchio non funzionerà.

15. Non utilizzare la funzione "umidificazione" in un ambiente chiuso troppo piccolo.
16. Estrarre sempre la spina dalla presa elettrica quando l'apparecchio non è in uso.
17. Evitare che oggetti estranei penetrino attraverso le aperture dell'apparecchio. Possono derivarne scosse elettriche, incendio o danni.
18. Spegnerne sempre l'apparecchio ed estrarre la spina dalla presa elettrica quando:
  - si aggiunge l'acqua
  - si pulisce l'apparecchio
  - si conducono operazioni di manutenzione all'apparecchio
  - si tocca o sposta l'apparecchio. A tal scopo, utilizzare sempre le maniglie!
19. Non azionare automaticamente l'apparecchio mediante timer o simili. Prima dell'uso, controllare sempre che le circostanze siano sicure.
20. Garantire un attento controllo se l'apparecchio viene utilizzato in presenza di bambini, soggetti disabili o animali domestici. Non consentire ai bambini di giocare con l'apparecchio. L'apparecchio non è adatto ad essere azionato da bambini o da soggetti colpiti da disabilità fisica, sensoriale o psichica o da persone prive di conoscenza o esperienza con l'apparecchio.
21. Eliminare l'acqua ed asciugare il serbatoio se non si usa l'apparecchio per un lungo periodo, per riporlo per l'inverno o per il trasporto. Si preverranno così l'evaporazione e i cattivi odori.
22. Pulire l'esterno dell'apparecchio con un panno leggermente inumidito ed eventualmente un detergente delicato. Non utilizzare detersivi aggressivi o abrasivi ed evitare che l'acqua penetri nell'apparecchio.
23. Non azionare l'apparecchio se si notano danni all'apparecchio stesso, al cavo elettrico o alla spina o se funziona male, è caduto o mostra altri guasti. Riportare l'apparecchio completo al rivenditore o presso un elettricista qualificato per controllo e/o riparazione. Chiedere sempre pezzi di ricambio originali.
24. L'apparecchio (compresi cavo elettrico e spina) può essere aperto e/o riparato esclusivamente da persone autorizzate e qualificate.
25. Utilizzare l'apparecchio esclusivamente per lo scopo per cui è stato progettato e nella modalità descritta nelle presenti istruzioni.

Il mancato rispetto dei punti 23, 24 e 25 può provocare danni, incendio e/o lesioni personali. Ne consegue la decadenza della garanzia e distributore, importatore e/o produttore non si assumono alcuna responsabilità delle conseguenze.

## Descrizione



1. Pannello di comando
2. Scarico aria
3. Maniglia
4. Rivestimento posteriore
5. Pannello anteriore
6. Rivestimento posteriore
7. Serbatoio dell'acqua
8. Indicatore livello dell'acqua
9. Cavo elettrico con spina
10. Clip serbatoio dell'acqua
11. Ingresso aria

L'Air Cooler fa evaporare l'acqua con il calore sottratto all'ambiente e reimmette l'aria fresca e umida nello stesso ambiente: un processo paragonabile a quello del vento che soffia sull'acqua.

L'Air Cooler ha le seguenti funzioni:

Raffreddamento: facendo evaporare l'acqua, l'aria si raffredda anche in ambienti umidi o ventosi.

Umidificazione: l'acqua evaporata inumidisce l'aria dell'ambiente.

Depurazione: l'apparecchio in funzione filtra polveri sottili, fibre, etc. nonché inquinamento aereo e nicotina dall'aria e contribuisce ad un ambiente più pulito e sano.

Ionizzazione: eliminando gli ioni dall'aria, la si pulisce ulteriormente e si aumenta il livello di ossigeno, con un conseguente effetto positivo su cuore e polmoni, resistenza, sonno, etc..

Oscillazione: l'aria raffreddata può essere emessa oscillando in orizzontale a 120°.

L'orientamento verticale può essere impostato manualmente.

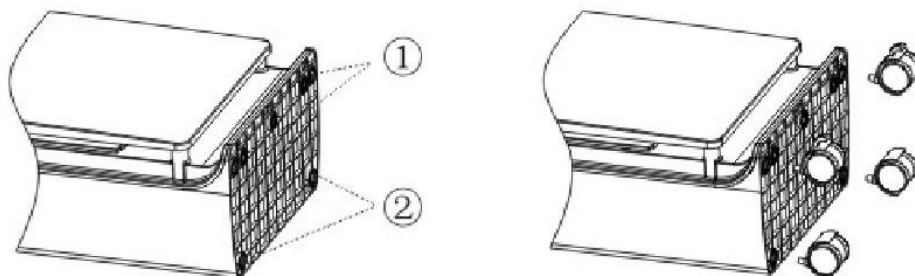
Ventilatore: il ventilatore può essere impostato su diverse modalità di soffio e velocità.

Telecomando: l'apparecchio può essere azionato con il telecomando fino a 6 metri di distanza e con un'angolazione di 120°.

L'apparecchio è a risparmio energetico e per il raffreddamento utilizza solo acqua, nessun agente chimico, ed è quindi anche ecologico. È inoltre facile da pulire.

### **Montaggio ruote**

Non è necessario montare le ruote: l'apparecchio resta stabile sul suo pannello inferiore, senza ruote. Qualora si desideri montarle comunque, procedere come segue:



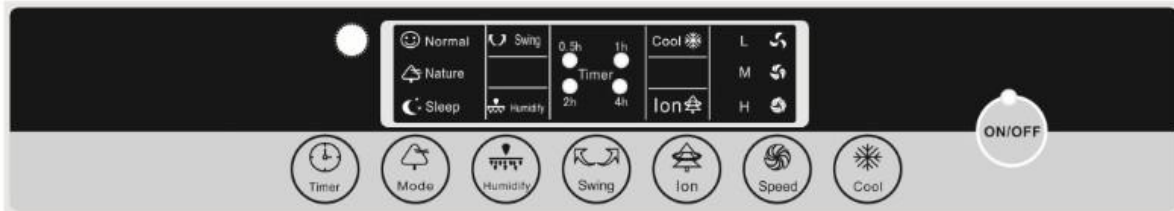
- poggiare l'apparecchio con il lato posteriore su una superficie morbida e piana
- Rimuovere i quattro caps di gomma dai fori nella piastra di base
- inserire 2 ruote piroettanti con il perno nei fori anteriori (1) e spingere fino a fissarle saldamente
- inserire 2 ruote piroettanti con il perno nei fori posteriori (2) e spingere fino a fissarle saldamente
- sollevare l'apparecchio e poggiarlo sulle ruote.

**Il montaggio facoltativo delle ruote piroettanti  
influisce sulla stabilità del condizionatore!**

### **Installazione e preparativi**

- Poggiare l'apparecchio in verticale su una superficie solida, piana e orizzontale. Verificare che vi sia sufficiente spazio sul lato anteriore (scarico dell'aria) e sui lati (aspirazione dell'aria). Se lo si desidera, l'apparecchio può poggiare con il lato posteriore su una parete.

- Controllare che la presa elettrica che si desidera utilizzare sia della tensione riportata sulla targhetta identificativa.
- Estrarre il serbatoio dell'acqua di circa 10 cm e riempirlo di acqua pulita senza superare il livello "MAX"!
- Qualora l'apparecchio sia rimasto inutilizzato per un periodo prolungato, rinfrescare l'acqua residua.
- Se si desidera utilizzare la funzione di umidificazione, verificare che vi sia acqua sufficiente nel serbatoio.



## Funzionamento

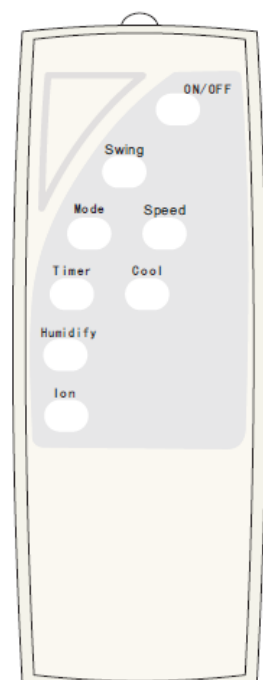
Inserire la spina nella presa elettrica. L'apparecchio è così pronto per l'uso.

- Schiacciando il pulsante **ON/OFF** (acceso/spento) si avvia l'apparecchio. Premere nuovamente il pulsante per spegnerlo.
- Schiacciando il pulsante **Speed** (velocità) si seleziona la velocità del ventilatore, ad ogni pressione una velocità diversa tra: L (bassa) – M (media) – H (alta). Si accenderà ogni volta la relativa spia.
- Schiacciando il pulsante **Mode** (modalità) si seleziona la modalità di ventilazione; azionando anche il pulsante "Speed" si imposta la velocità.
  - Normal (normale) – emette un normale "soffio" costante
  - Natural (naturale) – emette un irregolare "soffio" naturale
  - Sleep (sleep) – emette un naturale vento irregolare che passa automaticamente su bassa velocità indipendentemente dalla velocità impostata per il ventilatore.
- Schiacciando il pulsante **Swing** (oscilla) il "soffio" viene emesso in direzione orizzontale oscillando da sinistra a destra; si accende la relativa spia. Premere nuovamente il tasto per disattivare la funzione. Regolando a mano le lamelle orizzontali è possibile modificare in verticale la direzione del soffio.
- Schiacciando il pulsante **Humidify** (umidificazione) durante il funzionamento, si attiva la modalità umidificazione; si accenderà la relativa spia. Premere nuovamente il tasto per disattivare la funzione.
- Schiacciando il pulsante **Ion** (ionizzazione) si avvia il generatore di anioni; su accenderà la relativa spia. Premere nuovamente il tasto per disattivare la funzione.
- Schiacciando il pulsante **Timer** si imposta la durata di funzionamento desiderata: ad ogni pressione del pulsante si aumenta il tempo di mezz'ora, fino ad un massimo di 7,5 ore. Premere nuovamente il tasto per disattivare la funzione. Le spie accese indicano la durata impostata.

## Telecomando

Inserire 2 pile AAA nel vano posteriore del telecomando. Sarà così possibile azionare l'apparecchio da una distanza massima di 6 metri. I pulsanti del telecomando corrispondono a quelli del pannello di comando. Il ricevitore è ubicato sul pannello di comando; dirigere il segnale del telecomando sempre in quella direzione.

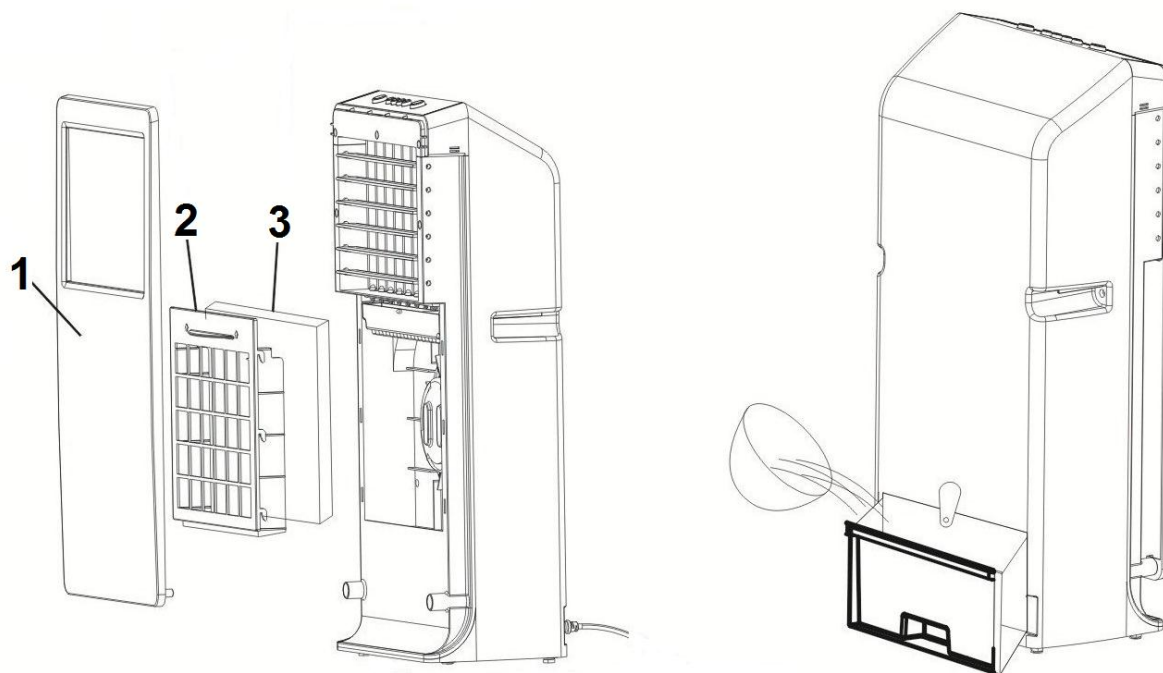
Se l'apparecchio rimarrà inutilizzato per un periodo prolungato, estrarre le pile.



## **Pulizia e manutenzione**

Per operazioni di pulizia e manutenzione spegnere l'apparecchio ed estrarre la spina dalla presa elettrica.

- Pulire periodicamente l'esterno dell'apparecchio con un panno asciutto o ben strizzato. Non utilizzare sapone aggressivo, spray, detersivi o abrasivi, cera, lucidanti o altra soluzione chimica. Fare attenzione a non bagnare il pannello di comando.
- Aspirare con cautela la polvere e lo sporco dalle griglie e controllare che le aperture di ingresso e fuoriuscita dell'aria siano pulite. Durante la pulizia fare attenzione a non toccare né danneggiare componenti interni.



**1 = pannello anteriore 2 = filtro 3 = filtro a nido d'ape**

- Per prevenire la formazione di cattivi odori e garantire un corretto funzionamento, l'apparecchio deve essere pulito all'interno ogni due settimane. Rimuovere il pannello anteriore sbloccando i due perni di fissaggio inferiori e sollevando il pannello verso l'alto sui due punti di fissaggio. Estrarre dall'apparecchio il filtro ed il filtro a nido d'ape.
- Lavare il filtro in acqua calda con un detersivo delicato ed eventualmente con uno spazzolino morbido. Sciacquare quindi con acqua pulita e lasciar asciugare.
- Lavare il filtro a nido d'ape con acqua pulita ed eventualmente con uno spazzolino morbido. Lasciar asciugare.
- Svuotare la tanica dell'acqua e pulirla con acqua, detersivo delicato ed eventualmente uno spazzolino morbido. Sciacquare con acqua pulita e lasciar asciugare.
- A fine stagione, pulire l'apparecchio, asciugarlo e riporlo se possibile nella confezione originale. Conservarlo in posizione orizzontale in luogo fresco, asciutto e privo di polvere.

## **Problemi e soluzioni**

### **L'apparecchio non funziona**

- Assenza di corrente elettrica. Verificare che la spina sia inserita nella presa elettrica e che quest'ultima emetta corrente.

- Il pulsante di accensione/spengimento è schiacciato?
- Guasto interno all'impianto elettrico. Rivolgersi al proprio rivenditore o a un elettricista.

#### **L'apparecchio non si spegne**

- Il pulsante di accensione/spengimento è schiacciato?
- Guasto interno all'impianto elettrico; rivolgersi al proprio rivenditore o ad un elettricista.

#### **Rumore strano**

- All'interno non tutto è in ordine. Estrarre i filtri ed il serbatoio dell'acqua e rimontarli correttamente.
- Una ruota è rotta/staccata/mancante; rivolgersi al proprio rivenditore.
- Guasto interno; rivolgersi al proprio rivenditore.

#### **L'apparecchio umidifica poco o per nulla**

- I filtri sono ostruiti da sporco; pulirli.
- Guasto tecnico; rivolgersi al proprio rivenditore.

Per altri problemi, rivolgersi al proprio rivenditore.

#### **Dichiarazione CE**

**Euromac bv., Genemuiden-NL** dichiara che il prodotto **condizionatore d'aria elettrico**, marchio **EUROM**, modello **AIR COOLER**, soddisfa la direttiva bassa tensione 2006/95/CE ed è conforme alle seguenti norme:

EN60335-2-98: 2003+A1+A2  
EN60335-1:2012  
EN 62233:2008

Genemuiden, 02-01-2013  
W.J. Bakker, dir. gen.





## Svenska

### Tekniska data

Typ	<b>EUROM luftkylare</b>
Matningsspänning	220-240 V/50 Hz
Ineffekt	65 W
Vattentankens kapacitet	2,25 liter
Mått	32 x 19 x 72 cm
Vikt	6,2 kg

### Allmänna säkerhetsföreskrifter

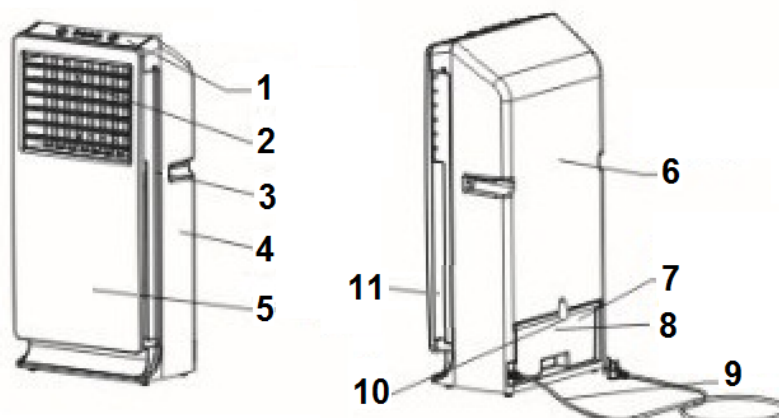
1. Innan du använder maskinen bör du noggrant läsa igenom hela denna bruksanvisning.
2. Innan du använder den nya apparaten bör du kontrollera den (inklusive sladd och kontakt) för synliga skador. Använd inte en skadad enhet, utan returnera den till din återförsäljare som byter ut den mot en ny.
3. Denna anläggning är endast avsedd för normalt hemmabruk.
4. Denna apparat är inte lämplig för användning i våta eller fuktiga utrymmen som badrum och tvättstugor. Placera inte apparaten i närheten av kranar, badkar, dusch, pool, fontäner eller andra fuktkällor. Se till att den inte kan hamna i vatten och att vatten inte kan tränga in i själva apparaten. Om apparaten ändå skulle hamna i vatten, dra genast ur kontakten! Använd inte en apparat som fått fukt i sig, utan se till att den repareras. Doppa aldrig ner apparaten, sladden eller kontakten i vatten och vidrör den aldrig med våta händer.
5. Matningsspänning och nätfrekvens som anges på maskinen måste stämma överens med det uttag som används. Den elektriska installationen måste skyddas av en jordfelsbrytare (max. 30 mA).
6. Veckla ut sladden helt innan du ansluter värmaren. Se till att den inte värms upp på något sätt. Dra inte sladden under heltäckningsmattor. Täck inte över den med mattor, mattdelar eller liknande och se till att den inte ligger i vägen. Se till att sladden inte kan trampas på och att inga möbler placeras ovanpå den. Dra inte sladden runt skarpa hörn och rulla inte ihop den för hårt efter användning!
7. Använd helst inte en förlängningskabel. Om du ändå måste använda en förlängningskabel, se till att använda en oskadd och godkänd förlängningskabel av tillräcklig tjocklek. Veckla alltid ut sladden helt för att undvika överhettning!
8. Använd inte enheten i utrymmen där bränsle, målarfärg och brandfarliga vätskor eller gaser etc. lagras.
9. Placera inte apparaten i direkt solljus.
10. Placera alltid enheten på en stabil, plan och jämn yta.
11. Se till att luftutloppet inte blockeras. Placera inte någonting på eller över enheten och placera den inte för nära väggar, gardiner, möbler etc. Enhetens prestanda och livslängd kan påverkas om dess luftutlopp blockeras!
12. Rör inte vid enheten och flytta eller vinkla den inte efter det att du har fyllt den med vatten. Detta kan leda till att fukt tränger in. Om vatten skulle råka tränga in i enheten, dra omedelbart ur kontakten ur uttaget och avlägsna så mycket vatten som möjligt. Låt enheten torka i minst 24 timmar.
13. Denna enhet kan användas i temperaturer mellan 0 och 40°C. Töm enhet på kvarvarande vatten vid kalla temperaturer!
14. Överskrid inte "MAX"-nivån när du fyller på vattenbehållaren. Om nivån sjunker till under "MIN"-nivån, kommer enheten inte att fungera.

15. Använd inte funktionen "humidify" (fukta) i små och trånga utrymmen.
16. Dra alltid ur kontakten ur uttaget när enheten inte används.
17. Undvik att främmande föremål tränger in i enheten genom enhetens öppningar, eftersom detta kan ge upphov till elektriska stötar, brand eller skador.
18. Stäng alltid av enheten och koppla ur den innan du:
  - fyller på vatten
  - rengör enheten
  - utför underhåll på enheten
  - vidrör eller flyttar enheten. Använd handtagen för detta!
19. Använd inte en timer eller liknande produkt för att automatiskt slå på enheten. Genomför alltid en säkerhetskontroll innan du använder värmaren!
20. Noggrann uppsikt är nödvändig när produkten används i närheten av barn eller personer med förståndshandikapp. Låt inte barn använda apparaten som en leksak. Denna apparat är inte avsedd att användas av barn eller personer som har fysiska, sensoriska och/eller psykiska funktionshinder eller av personer som inte har kunskap om eller erfarenhet av apparaten.
21. Töm ut vattnet och torka tanken om enheten inte ska används under en längre tid, vid vinterförvaring eller före transport. Detta hindrar uppkomst av fukt och dålig lukt.
22. Rengör apparatens utsida med en fuktig trasa och mild tvållösning. Använd inte starka eller slipande produkter och se till att inte vatten tränger in i själva enheten.
23. Starta inte anordningen om du har upptäckt skador på anordningen, sladden eller kontakten, om anordningen inte fungerar, om den har tappats eller om det finns tecken på någon annan defekt. Returnera hela produkten till säljaren eller till en certifierad elektriker för inspektion och/eller reparation. Begär alltid originaldelar.
24. Anordningen (inkl. sladd och kontakt) får endast öppnas och/eller repareras av auktoriserade och kvalificerade personer.
25. Använd denna anläggning enbart till det den är avsedd för och så som beskrivs i denna bruksanvisning.

Att inte följa instruktionerna 23, 24 och 25 kan leda till skada, brand och/eller personsador. Underlåtenhet att iaktta dessa regler innebär också att garantin omedelbart upphävs och att säljare, importör och/eller tillverkare inte ansvarar för eventuella konsekvenser.

## **Beskrivning**

1. Manöverpanel
2. Luftutlopp
3. Handtag
4. Baksida
5. Frontpanel
6. Baksida
7. Vattenbehållare
8. Vattenmätare
9. Elektrisk kabel med kontakt
10. Klämma för vattenbehållare
11. Luftinlopp



Luftkylaren avdunstar vatten med hjälp av värme som tas från rummet och sänder den svala, fuktiga luften tillbaka in i rummet: en process som kan liknas vid när vind blåser över vatten.

Luftkylaren har följande funktioner:

Kylning: koler ned luften genom att avdunsta vatten, även i fuktiga eller dragiga utrymmen.

Luftbefuktning: det förångade vattnet fuktar luften i rummet.

Luftrening: en funktionsenhet filtrerar bort fina partiklar, fibrer etc. liksom luftföroreningar och nikotin från luften, vilket bidrar till en ren och hälsosam miljö.

Jonisation: avlägsnande av joner från luften gör luften extra ren samtidigt som syrehalten ökar. Detta har en positiv effekt på hjärt- och lungfunktionen, motståndskraften mot sjukdomar, sömnen osv.

Vridbarhet: den kylda luften kan avges horisontellt över en vinkel på 120°. Den vertikala riktningen kan ställas in manuellt.

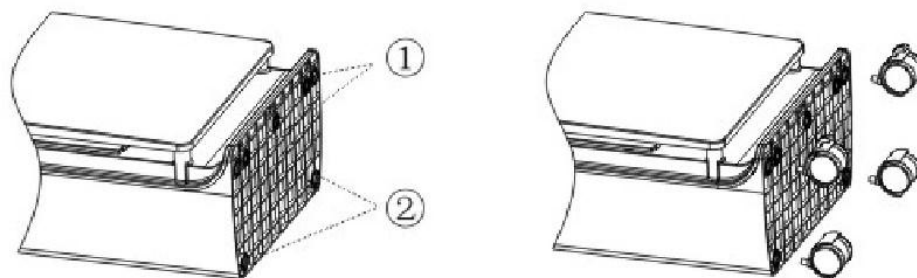
Fläkt: fläkten kan regleras avseende en rad olika ventilationstyper och ventilationshastigheter.

Fjärrkontroll: enheten kan styras med hjälp av fjärrkontrollen från ett avstånd på upp till 6 meter och inom en vinkel på 120°.

Apparaten är energieffektiv och endast vatten används för kylning: inga kemiska medel används och apparaten är därför miljövänlig. Enheten är också enkel att rengöra.

### **Hjulmontering**

Du behöver inte montera hjulen: enheten är stabilast när den står direkt på bottenplattan, utan hjul. Om du ändå skulle vilja sätta på hjulen kan du göra det på följande sätt:



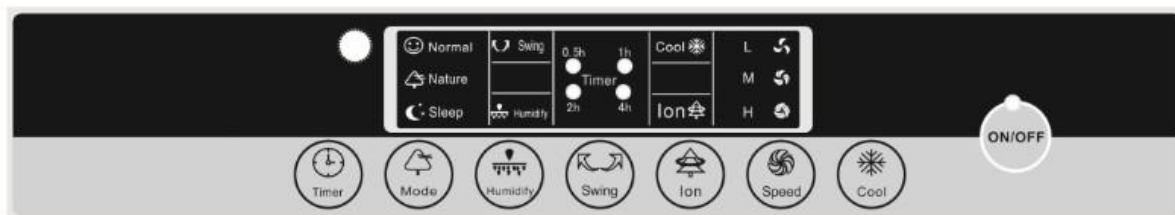
- Placera enheten med baksidan ner på en mjuk och plan yta.
- Ta bort de fyra gummicaps från hålen i bottenplattan.
- Sätt fast två svängbara hjul i de främre hålen (1) med hjälp av pluggarna och se till att de sitter ordentligt.
- Sätt fast två svängbara hjul i de bakre hålen (2) med hjälp av pluggarna och se till att de sitter ordentligt.
- Placera enheten upprätt på hjulen.

**Optimal montering av spolhuvudena påverkar luftkylarens stabilitet!**

### **Installation och förberedelse**

- Placera enheten upprätt på en stadig, plan och horisontell yta. Se till att det finns tillräckligt med utrymme på enhetens framsida (luftutlopp) och sidor (luftinlopp). Baksidan kan placeras mot en vägg om så behövs.
- Kontrollera om uttaget som du vill använda ger den spänning som anges på enhetens märkplåt.
- Dra ut vattenbehållaren ca 10 cm och fyll den med rent vatten. Vattnet får inte överstiga "MAX"-nivån!
- Om du inte har använt enheten på ett tag, byter du ut kvarvarande vatten mot nytt.

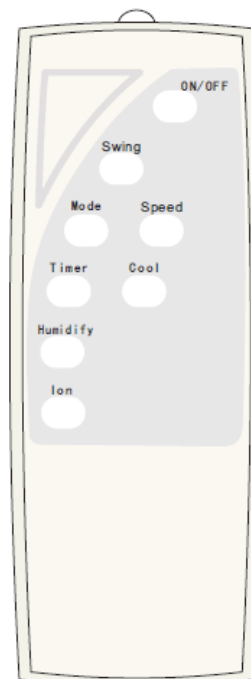
- Om du vill använda funktionen för luftbefuktning måste du se till att det finns tillräckligt med vatten i behållaren.



## Drift

Sätt i kontakten i uttaget. Enheten är nu klar att användas.

- Starta enheten genom att trycka på knappen **ON/OFF** (på/av). Om du trycker en gång till kommer enheten att stanna.
- Genom att trycka på knappen **Speed** (hastighet) kan du välja fläkthastighet. Du väljer en annan hastighet varje gång du trycker på: L (låg) – M (medium) – H (hög). Motsvarande lampa tänds.
- Genom att trycka på knappen Mode (sätt) kan du välja en ventilationstyp. Du kan ställa in hastigheten med hjälp av "speed"-knappen.
  - Normal (normal) – ger en konstant fläkt.
  - Natural (naturlig) – ger en naturlig, oregelbunden fläkt.
  - Sleep (sova) – ger en naturlig, oregelbunden fläkt som efter en halvtimme växlar till låg hastighet oavsett vilken fläkthastighet som ställts in.
- Knappen **Swing** (svänga) gör att fläkten rör sig horisontellt från vänster till höger. Motsvarande lampa tänds. Om du trycker på knappen igen stängs funktionen av. Den vertikala utloppsriktningen kan du justera genom att justera de horisontella panelerna manuellt.
- Om du trycker på knappen **Humidify** (fukta) när enheten är påslagen kommer luftbefuktningfunktionen att starta. Motsvarande lampa tänds. Om du trycker på knappen igen stängs funktionen av.
- Genom att trycka på knappen **Ion** (jon) startar du den negativa jongeneratoren. Motsvarande lampa tänds. Om du trycker på knappen igen stängs funktionen av.
- Om du trycker på knappen **Timer** (timer) kan du ställa in önskad tid: varje gång du trycker på knappen adderas en halvtimme tills max. 7,5 timmar uppnåtts. Om du trycker på knappen igen stängs funktionen av. Lamporna indikerar den inställda tiden.



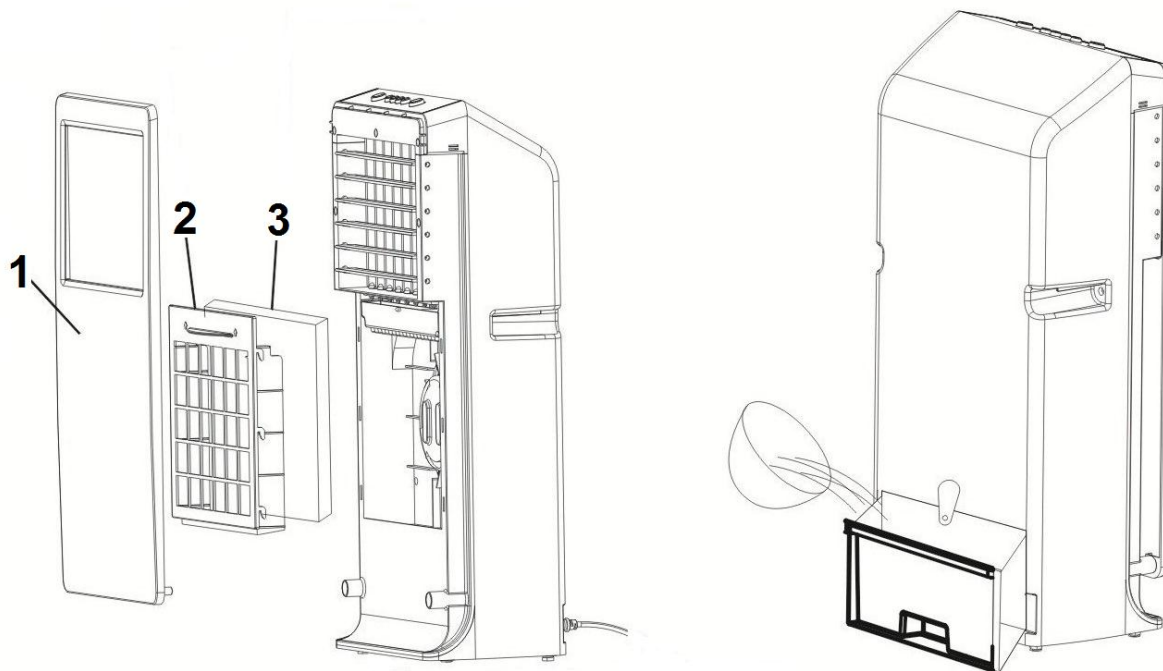
## Fjärrkontroll:

Sätt i två AAA-batterier i facket på baksidan av fjärrkontrollen. Du kan nu styra enheten från ett avstånd på upp till 6 meter. Knapparna på fjärrkontrollen överensstämmer med dem på manöverpanelen. Mottagaren är placerad på den övre vänstra sidan av manöverpanelen. Rikta alltid fjärrkontrollen i denna riktning. Ta ur batterierna om apparaten inte kommer att användas på ett tag.

## Rengöring och underhåll

Stäng av anläggningen och dra ur kontakten ur uttaget före rengöring eller underhåll.

- Torka regelbundet av anläggningen utvändigt med en torr eller lätt fuktad trasa. Använd inte starka tvålar, sprayer eller rengöringsmedel eller slipande rengöringsmedel, vaxer, polermedel eller kemiska lösningar! Se till att manöverpanelen inte blir blöt.
- Använd en dammsugare för att försiktigt ta bort damm och smuts från grillar och se till att öppningarna för luftintag och luftutlopp är rena. Var försiktig så att du inte rör vid eller skadar någon inre del under rengöringen!



**1 = frontpanel 2 = filter 3 = bikakeraster**

- För att undvika uppkomst av lukt och säkerställa att enheten fungerar korrekt, måste enheten rengöras invändigt en gång varannan vecka.
- Ta bort frontpanelen genom att lossa de två fästtapparna och lyfta panelen uppåt och bort från de två övre fästpunkterna. Ta bort filtret och bikakerastret från enheten.
- Tvätta filtret i varmt vatten med en mild tvållösning och eventuellt en mjuk borste. Skölj med rent vatten och låt det torka.
- Tvätta bikakerastret med rent vatten och eventuellt en mjuk borste. Låt det torka.
- Töm vattentanken och rengör den med vatten och en mild tvållösning och eventuellt en mjuk borste. Skölj med rent vatten och låt den torka.
- I slutet av säsongen förvarar du den rengjorda och torkade värmaren helst i dess originalförpackning. Placera den upprätt på en sval, torr och dammfri plats.

## **Problem och lösningar**

### **Apparaten fungerar inte**

- Ingen ström. Kontrollera att kontakten sitter i uttaget och att uttaget är strömförande.
- Är ON/OFF-knappen intryckt?
- En invändig elektrisk komponent är trasig. Kontakta din leverantör eller en elektriker.

### **Enheten stängs inte av**

- Är ON/OFF-knappen intryckt?
- En invändig elektrisk komponent är trasig. Kontakta din leverantör eller en elektriker.

### **Märkligt ljud**

- Något sitter inte riktigt inuti maskinen. Ta bort filtret, rastret och vattenbehållaren och montera dem korrekt.
- Ett svängbart hjul är trasigt/saknas. Kontakta din leverantör.
- Det föreligger ett internt fel. Kontakta din leverantör.

### **Enheten fuktar för mycket eller för lite**

- Filtret och rastret är igensatta av smuts. Rengör dem.
- Tekniska störningar. Kontakta din leverantör.

Vid andra störningar måste du kontakta din leverantör.

### **CE - DEKLARATION**

**Euromac bv., Genemuiden-NL** intygar härmed att den **elektriska luftkylare**, märke **EUROM**, typ **LUFTKYLARE** uppfyller lågspänningsdirektivet (LVD) 2006/95/EG och överensstämmer med följande normer:

EN60335-2-98: 2003+A1+A2

EN60335-1:2012

EN 62233:2008

Genemuiden, 02-01-2013

W.J. Bakker, chef (alg.dir.)



## Česky

### Technické údaje

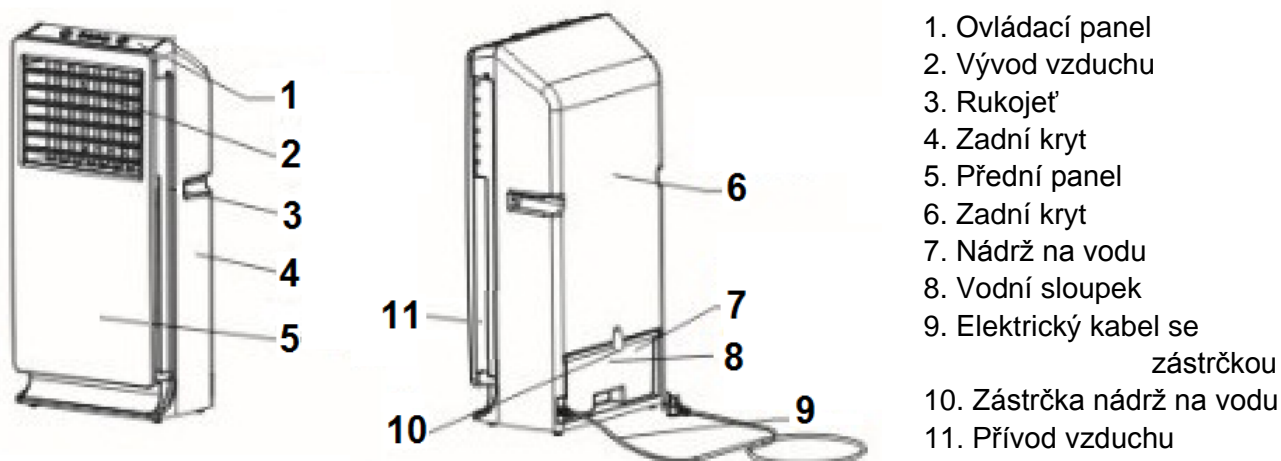
Typ	<b>EUROM AIR COOLER</b>
Napětí	220-240Volt / 50Hz
Příkon	65 W
Kapacita nádržky na vodu	2,25 l
Rozměry	19 x 32 x 67 (67) cm
Hmotnost	6,2 kg

### Všeobecné bezpečnostní předpisy

1. Před použitím si tuto příručku celou důkladně pročtěte.
2. Před použitím svůj přístroj prověřte (včetně kabelu a konektoru), zda nemá viditelná poškození. Poškozený přístroj nepoužíjte, nýbrž požádejte vašeho dodavatele o jeho výměnu.
3. Spotřebič je určen výlučně k domácímu použití.
4. Tento přístroj není vhodný pro použití v mokřích nebo vlhkých prostorách, jako jsou koupelny, prádelny, apod. Neumísťujte do blízkosti kohoutku, vany, sprchového koutu, umyvadla apod., ujistěte se, že nijak nemůže upadnout do vody a předejděte vniknutí vody do přístroje. Pokud se přístroj přece dostane do styku s vodou, vyjměte nejprve zástrčku ze zásuvky! Přístroj, do kterého voda pronikla neužívejte, nýbrž ho odneste do opravy. Nikdy přístroj, kabel nebo zástrčku neponořujte do vody či jiné kapaliny a nedotýkejte se spotřebiče mokřými rukama.
5. Napětí a frekvence uvedené na přístroji musí odpovídat údajům uvedeným na zásuvce. Elektrická instalace musí být zabezpečena v souladu s RCD (max. 30 mAmp.)
6. Před připojením napájecí šňůry do zásuvky elektrický kabel zcela rozviňte a zajistěte, aby se nikde nezahřival. Nevedte kabel pod koberec, nepřekrývejte ho rohožemi, běhouny apod. a vedte kabel mimo trasu chůze. Dbejte o to, aby se něj nenastupovalo a nestavěl se na něm žádný nábytek. Nevedte kabel kolem ostrých rohů a nenavíjejte ho po použití příliš natěsno!
7. Použití prodlužovacího kabelu se nedoporučuje. Pokud je použití prodlužovacího kabelu nevyhnutelné, použijte nepoškozenou, schválenou prodlužovací šňůru dostatečné tloušťky. Šňůru vždy zcela rozviňte, aby se zabránilo přehřátí!
8. Nepoužívejte přístroj v prostředí, kde jsou uskladněny palivo, barvy, hořlavé kapaliny a/nebo plyny atd.
9. Neumísťujte přístroj na přímé sluneční světlo.
10. Vždy položte na stabilní, vodorovný a rovný povrch.
11. Ujistěte se, že vývod vzduchu není ucpaný. Na spotřebič či přes něj nic nepokládejte a neumísťujte ho příliš blízko stěn, záclon, nábytku apod. poněvadž překážka ve vývodu vzduchu může ovlivnit jeho výkon a životnost!
12. Přístroje se dále nedotýkejte, nepohybujte ním/neposouvejte a nenaklánějte ho, pokud jste ho naplnili vodou, aby jste zabránili proniknutí vláhy do spotřebiče. Pokud do něj náhodou voda pronikne, pak ihned odpojte napájecí kabel ze zásuvky a odstraňte vodu jak možná nejlépe nejdůkladněji. Nechte přístroj minimálně 24 hodin vyschnout.
13. Tento spotřebič lze použít při teplotách mezi 0 a 40° C. Při mrazu odstraňte z přístroje zbytek vody!
14. Nikdy nenaplňujte vodní nádržku nad úroveň 'MAX'; jakmile úroveň klesne pod 'MIN', přístroj nebude fungovat.

15. Nepoužívejte funkci 'zvlhčení v příliš malém, uzavřeném prostoru.
  16. Vždy vytáhněte zástrčku ze zásuvky, pokud přístroj není používán.
  17. Zabraňte vniknutí cizích předmětů do přístroje skrz otvory. Mohlo by dojít k úrazu elektrickým proudem, k požáru nebo poškození.
  18. Spotřebič vždy vypněte a vytáhněte zástrčku ze zásuvky, pokud:
    - chcete doplnit vodu
    - ho chcete vyčistit
    - na něm chcete provést údržbu
    - se chcete přístroje dotknout nebo ho chcete přemístit. Použijte k tomu rukojeť!
  19. Neuvádějte přístroj automaticky do činnosti pomocí časovače apod. Před použitím musí být vždy prověřeno, zda jsou dodrženy podmínky bezpečnosti!
  20. Zajistěte řádný dohled, pokud je tento přístroj používán v přítomnosti dětí, osob nezpůsobilých k úkonům nebo zvířat. Nedovolte dětem, aby si hrály s přístrojem. Tento přístroj není uzpůsoben pro obsluhu dětmi nebo osobami s omezenými fyzickými, smyslovými nebo duševními schopnostmi nebo s osobami bez znalostí nebo zkušeností s tímto přístrojem.
  21. Odstraňte vodu a vysušte nádrž, pokud přístroj delší dobu nepoužíváte, při zimním uskladnění nebo před jeho přepravou, aby se zabránilo odpařování vlhkosti a tvorbě pachů.
  22. Vnější stranu spotřebiče čistěte zlehka navlhčeným hadříkem a případně jemným mycím prostředkem. Nepoužívejte žádné agresivní nebo brusné čisticí prostředky a zabraňte proniknutí vody do spotřebiče.
  23. Neuvádějte spotřebič do provozu, pokud zjistíte škody na přístroji, elektrickém kabelu nebo zástrčce či pokud řádně nefunguje, upadl nebo projevuje jinou poruchu. Odnechte kompletní přístroj zpět k dodavateli nebo kvalifikovanému elektrikáři k prověrce a/nebo opravě. Vždy vyžadujte originální náhradní díly.
  24. Přístroj (včetně elektrického kabelu a zástrčky) může být výhradně otevřen a/nebo opraven povolnou a kvalifikovanou osobou.
  25. Používejte spotřebič výhradně k účelům, pro které byl navržen, a to způsobem popsáním v daném návodu k obsluze.
- Nedodržení bodů 23, 24 a 25 může způsobit poškození, požár a/nebo poranění. V jeho důsledku záruka propadá a dodavatel, dovozce a/nebo výrobce nenesou žádnou odpovědnost za následky!

## Popis





Ochlazovač vzduchu AIR Cooler vypařuje vodu teplem čerpaným z prostoru a vydává do něho zpět chladný, vlhký vzduch: proces, který je podobný větru, vanoucímu přes vodu.

Air Cooler má následující funkce:

**Chlazení:** odpařováním vody se ochlazuje vzduch, a to i ve vlhkém nebo prodouvaném prostoru.

**Zvlhčování vzduchu:** odpařená voda zvlhčuje vzduch v prostoru.

**Čištění vzduchu:** činný přístroj filtruje také částice, vlákna atd., stejně jako nečistoty vzduchu a nikotin v něm a přispívá k čistšímu a zdravějšímu prostředí.

**Ionizace:** odstraněním iontů ze vzduchu se tento mimořádně vyčistí a také zvýší hladinu kyslíku, což má pozitivní vliv na funkci srdce a plic, imunitu, spánek atd.

**Obrácení:** chlazený vzduch může být vyfukován horizontálně 120 ° obrácením. Vertikální směr lze nastavit ručně.

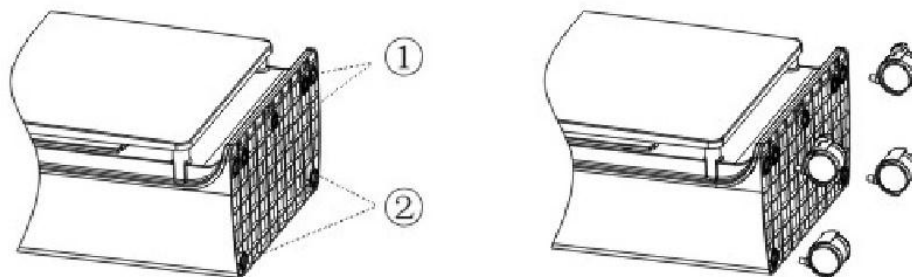
**Ventilátor:** Ventilátor lze nastavit na různé režimy a rychlosti vydouvání.

**Dálkové ovládání:** přístroj lze ovládat dálkovým ovládáním až do vzdálenosti 6 metrů a pod úhlem 120°.

Přístroj je energeticky úsporný, používá pouze vodu ke chlazení a žádné chemikálie, a proto je šetrný vůči životnímu prostředí. Přístroj lze snadno vyčistit.

### **Montáž koleček**

Montáž koleček není nutná: přístroj je nejstabilnější stojící na své spodní části, bez koleček. Chcete-li kolečka přece jen připevnit, postupujte takto:



- Položte spotřebič zadní stranou na měkkou a rovnou podložku.
- Odstraňte čtyři gumové čepice z otvorů v základní desce
- Vložte 2 pohyblivá kolečka s čepy do předních otvorů (1) a pevně je zatlačte
- Vsuňte 2 pohyblivá kolečka s čepy do zadních otvorů (2) a pevně je zatlačte
- Postavte přístroj na kolečka do svislé polohy

**Volitelná montáž otočných koleček ovlivňuje stabilitu ochlazovače vzduchu!**

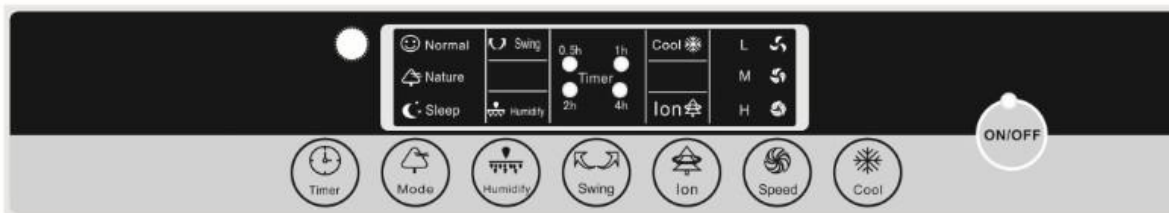
### **Instalace a příprava**

- Postavte přístroj zpříma na pevný, rovný a vodorovný povrch. Zajistěte dostatečný prostor na přední straně (odvod vzduchu) a po stranách (nasávání vzduchu). Zadní část přístroje lze v případě potřeby postavit ke stěně.
- Zkontrolujte, zda zásuvka, kterou chcete použít, poskytuje napětí uvedené na štítku s typem.
- Zatáhněte nádržku na vodu asi 10 cm dozadu a naplňte ji čistou vodou, nikoli však nad úroveň 'MAX'!
- Pokud jste přístroj nepoužívali delší dobu, pak vyměňte případnou zbylou vodu.
- Chcete-li použít zvlhčovací funkce, zajistěte dostatek vody v nádrži.

## Činnost

Zasuňte zástrčku do zásuvky . Příklad je nyní připraven k použití.

- Stisknutím tlačítka **ON/OFF** (zapnuto / vypnuto) přístroj spustíte. Opětovným stisknutím



ho zastavíte.

- Stisknutím tlačítka **Speed** (rychlost) zvolíte rychlost ventilátoru, každé stisknutí volí jinou rychlost: L (nízká) – M (střední) – H (vysoká). Rozsvítí se příslušná dioda.
- Stisknutím tlačítka Mode (režim) vybíráte režim ventilace, kromě způsobu ventilace, můžete nastavit i rychlost tlačítkem 'speed'.
  - Normal (normální) – poskytuje obyčejný, pravidelný 'vítr'
  - Natural (přírodní) - poskytuje přirozený, nepravidelný 'vítr'
  - Sleep (spánek) – poskytuje přirozený, nepravidelný vítr, který bez ohledu na rychlost ventilátoru po půl hodině přejde na nízkou rychlost.
- Stisknutím tlačítka **Swing** (obrátka) umožníte obracet vydouvaný 'vítr' horizontálně zleva napravo; rozsvítí se příslušná dioda. Ještě jedno stisknutí funkci zase vypne. Ručním nastavením horizontálních lamel, můžete nastavit vertikální vydouvání vzduchu .
- Stisknutím tlačítka **Humidify** (zvlhčování) během činnosti, zapojíte zvlhčování; rozsvítí se příslušná dioda. Ještě jedno stisknutí funkci zase vypne.
- Stisknutím tlačítka **Ion** (ion) spustíte generátor aniontů; rozsvítí se příslušná dioda. Ještě jedno stisknutí funkci zase vypne.
- Stisknutím tlačítka **Timer** (časovač) během činnosti, nastavíte žádoucí dobu trvání: při každém stisknutí tlačítka o půl hodiny déle, až na maximum 7,5 hodin. Ještě jedno stisknutí funkci zase vypne. Svítící diody ukazují nastavenou dobu.

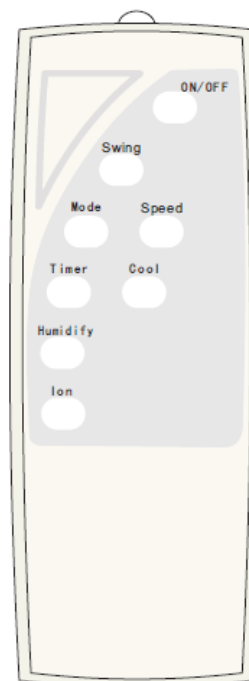
### Dálkové ovládání:

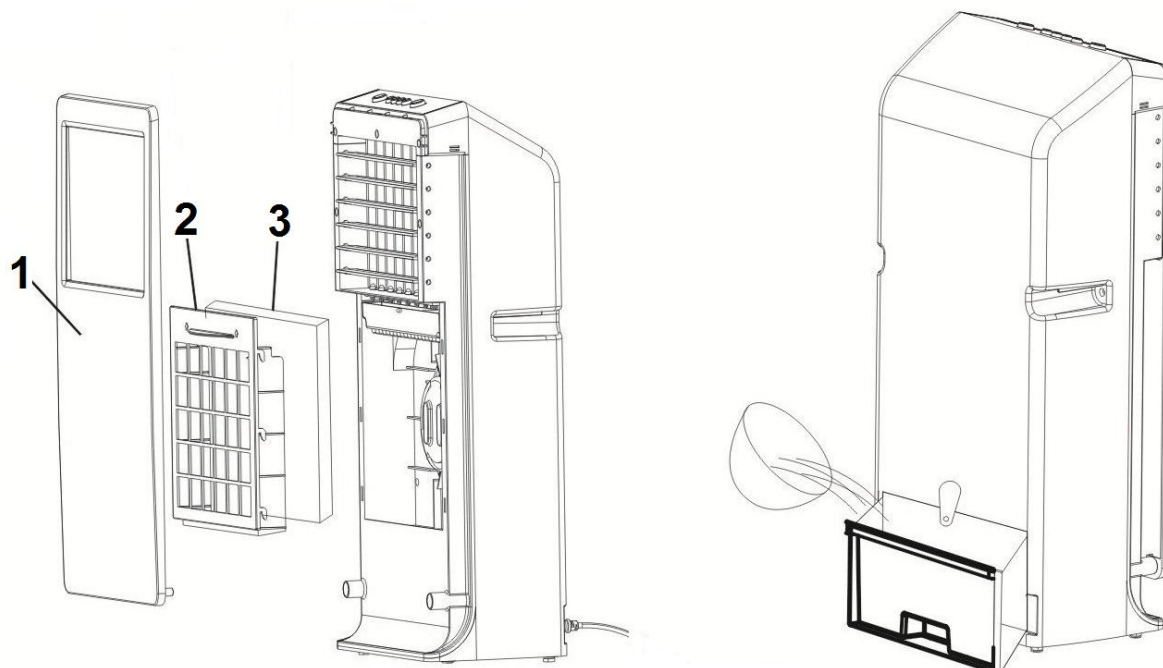
Vložte 2 AAA baterie do prostoru na baterie v zadní části dálkového ovládání. Nyní můžete přístroj obsluhovat až do vzdálenosti 6 metrů. Tlačítka na dálkovém ovladači odpovídají tlačítkům na ovládacím panelu. Přijímač se nachází vlevo nahoře na ovládacím panelu; na něj vždy směřujte signál z dálkového ovladače. Nebudete-li přístroj delší dobu používat, baterie z něj vyjměte.

### Čištění a údržba

Před čištěním nebo údržbou přístroj vypněte a vytáhněte zástrčku ze zásuvky

- Vnější části přístroje pravidelně otírejte suchým nebo dobře vyždímaným vlhkým hadříkem. Nepoužívejte ostrá mýdla, spreje, čističí nebo brusné prostředky, vosk, leštěnky či jakýkoliv chemický roztok. Zamezte styku ovládacího panelu s tekutinami.
- Vysavačem opatrně vysajte prach a nečistoty z mřížek a zkontrolujte, zda jsou otvory pro přívod a výstup vzduchu čisté. Při čištění dávejte pozor, abyste se nedotknuli tzn. nepoškodili žádné vnitřní části!





**1 = přední panel 2 = filtr 3 = voštinový filtr**

- Chcete-li zabránit pachům a zajistit řádnou činnost, je třeba spotřebič každé dva týdny zevnitř vyčistit. Odstraňte čelní panel uvolněním dvou spodních upevňovacích čepů a panel nyní směrem nahoru vytáhněte ze 2 horních upevňovacích bodů. Vyjměte filtr a voštinový filtr z přístroje.
- Promyjte filtr v teplé vodě s jemným čisticím prostředkem a popř. měkkým kartáčem. Opláchněte ho čistou vodou a nechte uschnout.
- Promyjte voštinový filtr čistou vodou a případně měkkým kartáčem. Nechte uschnout.
- Vyprázdněte nádržku na vodu a promyjte ji vodou a jemným čisticím prostředkem a případně měkkým kartáčem. Opláchněte čistou vodou a nechte uschnout.
- Na konci sezóny přístroj ukliděte čistý a suchý, pokud možno v originálním obalu. Umístěte ho ve svislé poloze na chladném, suchém a bezprašném místě.

## **Problémy a jejich řešení**

### **Přístroj nefunguje**

- Je bez napájení. Zkontrolujte, zda je zástrčka v zásuvce, a že je zásuvka pod proudem.
- Je stisknuto tlačítko zapnuto / vypnuto?
- V elektrickém systému je nějaká závada. Obratě se na svého dodavatele nebo na elektrikáře.

### **Přístroj se nevypíná**

- Je stisknuto tlačítko zapnuto / vypnuto?
- V elektrickém systému je nějaká závada. Obratě se na svého dodavatele nebo na elektrikáře.

### **Divný zvuk**

- Uvnitř něco není na svém místě. Vyjměte filtry a nádržku na vodu a náležitě je připevněte.
- Otočné kolečko je zničeno / zlomilo se / chybí; obratě se na svého dodavatele.
- Vnitřní závada, obratě se na svého dodavatele.

### **Přístroj nezvlhčuje nebo zvlhčuje příliš málo**

- Filtry jsou zanesené nečistotami; vyčistěte je.
- Technická závada , obraťte se na svého dodavatele.

V případě jiných poruch, byste se měli obrátit na svého dodavatele.

### **Prohlášení CE**

Tímto **Euromac bv., Genemuiden-NL** prohlašuje, že výrobek **elektrický ochlazovač vzduchu**, značky **EUROM**, typ **AIR COOLER** splňuje směrnice o nízkém napětí 2006/95/ES a je v souladu s následujícími normami :

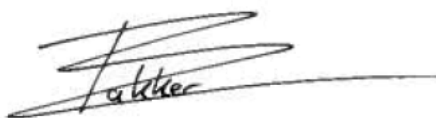
EN60335-2-98: 2003+A1+A2

EN60335-1:2012

EN 62233:2008

Genemuiden, 02-01-2013

W.J. Bakker, gen. ředitel



## Slovenčina

### Technické údaje

Typ	<b>EUROM KLIMATIZÁCIA</b>
Napájacie napätie	220-240 V / 50 Hz
Príkion	65 W
Objem nádrže na vodu	2,25 l
Rozmery	19 x 32 x 67 (67) cm
Hmotnosť	6,2 kg

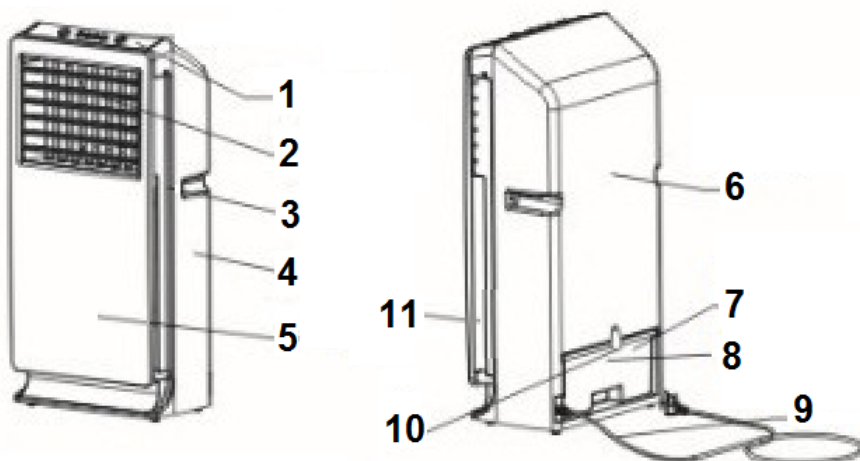
### Všeobecné bezpečnostné predpisy

1. Pred použitím si starostlivo prečítajte celú príručku.
2. Pred použitím skontrolujte prípadné viditeľné poškodenie zariadenia (vrátane kábla a zástrčky). Poškodené zariadenie nepoužívajte, ale ho doručte dodávateľovi na výmenu.
3. Toto zariadenie je určené výlučne na bežné použitie v domácnosti.
4. Toto zariadenie nie je vhodné na použitie v mokrých alebo vlhkých priestoroch, ako je kúpeľňa, práčovňa atď. Neumiestňujte ho do blízkosti vodovodného kohútika, vane, sprchy, umývadla ap.; zabezpečte, aby nemohlo v žiadnom prípade spadnúť do vody a zabráňte vniknutiu vody do zariadenia. Ak však zariadenie predsa len spadne do vody, najskôr vytiahnite zástrčku z elektrickej zásuvky! Ak došlo k vniknutiu vody do zariadenia, nepoužívajte ho, ale ho dajte opraviť. Zariadenie, kábel či zástrčku nikdy neponárajte do vody ani inej tekutiny a nikdy sa zariadenia nedotýkajte mokrými rukami.
5. Napájacie napätie a frekvencia, ako sú uvedené na zariadení, musia byť rovnaké ako v použitej elektrickej zásuvke. Elektrické zariadenie musí byť chránené uzemnením (max. 30 mA).
6. Skôr ako zapojíte zariadenie do elektrickej siete, úplne vyrolujte elektrický kábel a zabezpečte, aby nebol na žiadnom mieste ohrievaný. Nevedzte kábel popod koberec, nezakrývajte ho rohožkami, koberčekmi ap. Kábel nesmie prekážať v ceste. Dbajte na to, aby sa na kábel nestúpalo a nestál na ňom nábytok. Nevedzte kábel popri ostrých rohoch a po použití ho nestáčajte príliš napevno!
7. Neodporúčame používanie predlžovacieho kábla. Ak je použitie predlžovacieho kábla nevyhnutné, dbajte na to, aby bol nepoškodený, schválený a mal dostatočnú hrúbku. Kábel vždy úplne vyrolujte, aby ste zabránili prehriatiu!
8. Nepoužívajte zariadenie v prostredí, kde sa skladujú horľaviny, farby, horľavé kvapaliny a/alebo plyny atď.
9. Neumiestňujte zariadenie na priame slnko.
10. Vždy ho pokladajte na stabilný, vodorovný a rovný povrch.
11. Dbajte na to, aby nebol výfuk upchatý. Nikdy neumiestňujte nič na zariadenie ani cezeň a neumiestňujte zariadenie príliš blízko k stene, závesom, nábytku atď. Prekážky pred výfukom môžu ovplyvniť fungovanie a životnosť zariadenia!
12. Zariadenia sa zbytočne nedotýkajte, nepohybujte/nepresúvajte zariadenie a nenakláňajte ho, keď ho plníte vodou, aby ste zabránili vniknutiu vody do zariadenia. Ak sa náhodou predsa len dostane do zariadenia voda, okamžite vytiahnite zástrčku z elektrickej zásuvky a čo najdôkladnejšie odstráňte vodu. Nechajte zariadenie vyschnúť najmenej 24 hodín.
13. Zariadenie sa môže používať pri teplotách od 0 do 40°C. Ak mrzne, odstráňte zo zariadenia zvyšnú vodu!
14. Nádrž na vodu naplňte maximálne po značku „MAX“; ak hladina vody klesne pod značku „MIN“, zariadenie nebude fungovať.

15. Funkciu „zvlhčenie“ nepoužívajte v príliš malých a uzavretých priestoroch.
16. Keď sa zariadenie nepoužíva, vždy vytiahnite zástrčku z elektrickej zásuvky.
17. Zabráňte vniknutiu cudzích predmetov do otvorov zariadenia. Mohlo by to spôsobiť elektrický skrat, požiar alebo poškodenie.
18. Zariadenie vždy vypnite a vytiahnite zástrčku z elektrickej zásuvky, ak:
  - chcete doplniť vodu
  - chcete vyčistiť zariadenie
  - chcete vykonať údržbu zariadenia
  - sa dotýkate zariadenia alebo ho premiestňujete. Vždy pritom používajte rukoväť!
19. Nenastavujte automatické zapínanie zariadenia pomocou časovača ap. Pred použitím treba vždy skontrolovať bezpečnosť podmienok!
20. Ak sa zariadenie používa v prítomnosti detí, nespôsobilých osôb alebo zvierat, zabezpečte riadny dohľad. Nedovoľte deťom, aby sa hrali so zariadením. Toto zariadenie nie je vhodné na obsluhu deťmi alebo osobami s fyzickými, zmyslovými alebo duševnými obmedzeniami alebo osobami bez znalosti či skúsenosti s uvedeným zariadením.
21. Ak sa zariadenie nepoužíva dlhšiu dobu, pred zimným uskladnením alebo pred prepravou odstráňte z neho vodu a vysušte nádrž. Zabráňte tak odparovaniu vlhkosti a vzniku nepríjemných pachov.
22. Kryt zariadenia čistite mierne navlhčenou handrou a prípadne jemným čistiacim prostriedkom. Nepoužívajte agresívne alebo abrazívne čistiace prostriedky a zabráňte tomu, aby sa do zariadenia dostala voda.
23. Ak zistíte poškodenie zariadenia, elektrického kábla alebo zástrčky, prípadne ak nefunguje správne, spadlo alebo vykazuje akúkoľvek inú poruchu, nezapínajte ho. V tom prípade doručte celé zariadenie dodávateľovi alebo skúsenému elektrikárovi a nechajte ho skontrolovať a/alebo opraviť. Vždy žiadajte používanie originálnych náhradných súčastí.
24. Zariadenie (vrátane elektrického kábla a zástrčky) môžu otvárať a/alebo opravovať výlučne oprávnené a kvalifikované osoby.
25. Zariadenie používajte výlučne s cieľom, s ktorým bolo vyrobené a spôsobom, ako je uvedené v tejto príručke.

Odchýlky od bodov 23, 24 a 25 môžu spôsobiť poškodenie, požiar a/alebo zranenie. Zároveň tým zaniká záruka a dodávateľ, dovozca a/alebo výrobca nemôžu byť zodpovední za prípadné následky!

## Popis



1. Ovládací panel
2. Výfuk
3. Rukoväť
4. Zadný kryt
5. Predný panel
6. Zadný kryt
7. Nádrž na vodu
8. Indikátor hladiny vody
9. Elektrický kábel so zástrčkou
10. Záklopka nádrže na vodu
11. Prívod vzduchu

AIR Cooler vyparuje vodu prostredníctvom tepla, ktoré získava z prostredia a vypúšťa chladný, vlhký vzduch naspäť do miestnosti: tento proces sa dá prirovnať k vetru, ktorý fúka na vodnú hladinu.

Air Cooler má nižšie uvedené funkcie:

Chladienie: Odparovaním vody ochladzuje vzduch, dokonca aj vo vlhkej miestnosti či v miestnosti, kde je prieván.

Zvlhčovanie vzduchu: Odparená voda zvlhčuje vzduch v miestnosti.

Čistenie vzduchu: Zariadenie v prevádzke zároveň filtruje jemný prach, vlákna atď., ako aj nečistoty zo vzduchu a nikotín, a tak prispieva k čistejšiemu a zdravšiemu prostrediu.

Ionizácia: Zariadenie navyše čistí vzduch tak, že odstraňuje ióny zo vzduchu a zároveň zvyšuje obsah kyslíka vo vzduchu, čo pozitívne vplyva na srdce a pľúca, odolnosť, spánok atď.

Pohyb vzduchu: Ochladený vzduch môže byť vyfukovaný v horizontálnom pohybe pod uhlom 120°. Vertikálny smer sa dá nastaviť ručne.

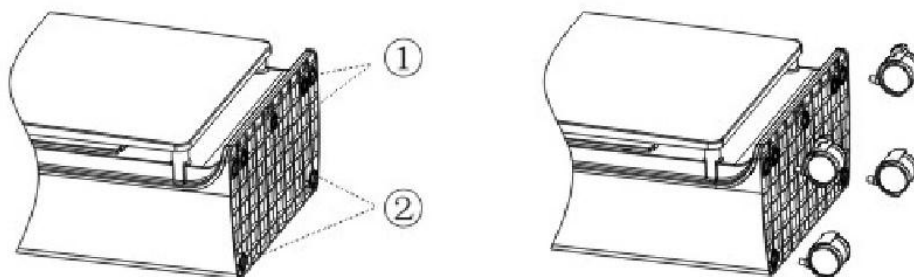
Ventilátor: Ventilátor je možné nastaviť na rôzne režimy a rýchlosti vyfukovania.

Diaľkové ovládanie: Zariadenie sa dá diaľkovo ovládať do vzdialenosti 6 m a do uhla 120°.

Zariadenie je energeticky úsporné a na chladienie spotrebúva len vodu, žiadne chemické prostriedky, a preto je šetrný k životnému prostrediu. Zariadenie sa ľahko čistí.

### **Montáž kolies**

Montáž kolies nie je nutná: zariadenie stojí veľmi stabilne na spodnej doske aj bez kolies. Ak však chcete namontovať kolesá, postupujte nasledovne:



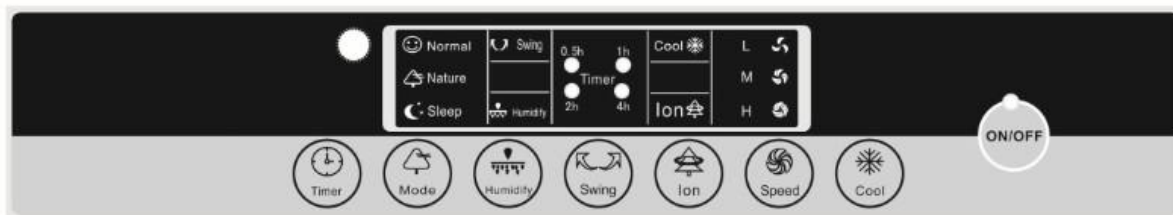
- Položte zariadenie zadnou časťou na mäkký a rovný povrch.
- Odstráňte štyri gumové čiapky z otvorov v základnej doske
- Do predných otvorov (1) vložte kolíky 2 otočných kolies a pevne ich pritlačte.
- Do zadných otvorov (2) vložte kolíky 2 otočných kolies a pevne ich pritlačte.
- Zariadenie postavte na kolesá.

**Voliteľná montáž mobilných koliesok  
ovplyvňuje stabilitu ochladzovača vzduchu!**

### **Inštalácia a príprava**

- Postavte zariadenie vzpriamene na pevný, rovný a vodorovný povrch. Na prednej strane (výfuk vzduchu) a bočných stranách (nasávanie vzduchu) zabezpečte dostatok priestoru. V prípade potreby môžete zariadenie oprieť zadnou stranou o stenu.
- Skontrolujte, či napätie v elektrickej zásuvke, ktorú plánujete použiť, zodpovedá napätiu udávanému na typovom štítku zariadenia.

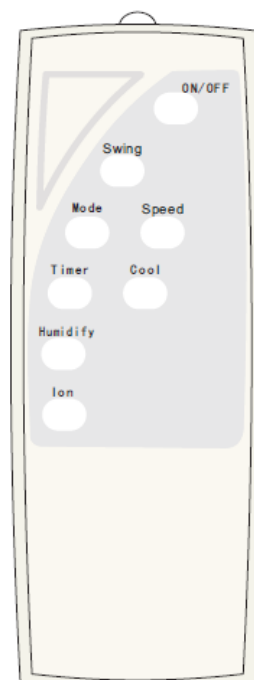
- Potiahnite nádrž na vodu približne 10 cm dozadu a naplňte ho čistou vodou maximálne po značku „MAX“!
- Ak ste zariadenie dlhšiu dobu nepoužívali, vymeňte prípadne zvyšnú vodu v nádrži.
- Ak chcete použiť funkciu zvlhčovania, musí byť v nádrži dostatok vody.



## Prevádzka

Zasuňte zástrčku do elektrickej zásuvky. Zariadenie je pripravené na použitie.

- Stlačením tlačidla **ON/OFF** (zapnúť/vypnúť) uvediete zariadenie do prevádzky. Opätovným stlačením tlačidla zariadenie zastavíte.
- Stlačením tlačidla **Speed** (rýchlosť) zvolíte rýchlosť ventilátora, každým stlačením zvolíte inú rýchlosť: L (nízka) – M (stredná) – H (vysoká). Po zvolení rýchlosti sa rozsvieti príslušná kontrolka.
- Stlačením tlačidla **Mode** (režim) zvolíte spôsob ventilácie; okrem spôsobu ventilácie môžete zvoliť pomocou tlačidla „speed“ aj rýchlosť.
  - Normal (normálne) – znamená normálny, nepretržitý prúd vzduchu;
  - Natural (prirodzene) – znamená prirodzený, nepravidelný prúd vzduchu;
  - Sleep (spánok) – znamená prirodzený, nepravidelný prúd vzduchu, ktorý nezávisle na nastavenej rýchlosti ventilátora prejde po polhodine na nižšiu rýchlosť.
- Stlačením tlačidla **Swing** (hojdanie) bude zariadenie vyfukovať vzduch horizontálne zľava doprava; rozsvieti sa príslušná kontrolka. Opätovným stlačením tlačidla funkciu vypnete. Ručným nastavením lamiel môžete upraviť vertikálny smer vyfukovaného vzduchu.
- Stlačením tlačidla **Humidify** (zvlhčenie) počas prevádzky zapnete príslušnú funkciu; rozsvieti sa príslušná kontrolka. Opätovným stlačením tlačidla funkciu vypnete.
- Stlačením tlačidla **Ion** (ionizácia) počas prevádzky zapnete aniónový generátor; rozsvieti sa príslušná kontrolka. Opätovným stlačením tlačidla funkciu vypnete.
- Stlačením tlačidla **Timer** (časovač) počas prevádzky nastavíte požadovaný čas prevádzky: každým stlačením tlačidla pridáte polhodinu, až do max. 7,5 hodín. Opätovným stlačením tlačidla funkciu vypnete. Svetiace kontrolky ukazujú nastavený čas.



## Diaľkové ovládanie:

Do priestoru na batérie v zadnej časti diaľkového ovládania vložte 2 batérie typu AAA. Následne môžete zariadenie ovládať na diaľku max. do vzdialenosti 6 m. Tlačidlá na diaľkovom ovládaní sa zhodujú s tlačidlami na ovládacom paneli. Prijímač sa nachádza vľavo hore na ovládacom paneli; diaľkové ovládanie vždy nasmerujte týmto smerom.

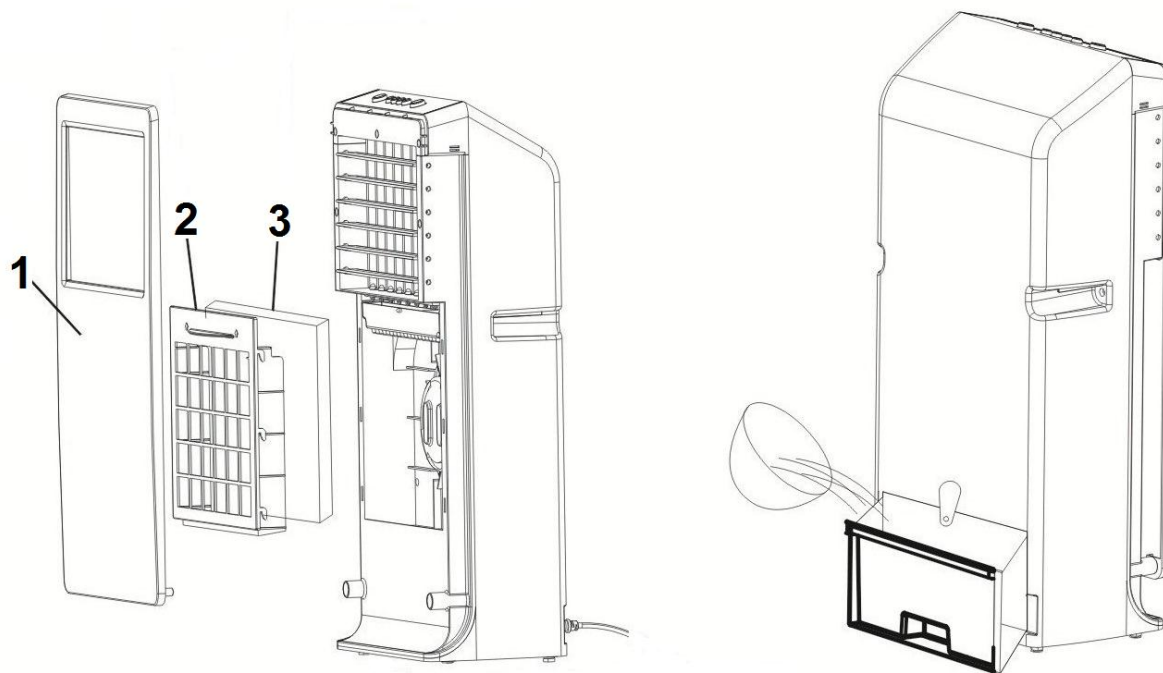
Ak zariadenie dlhší čas nepoužívate, vyberte batérie.



## **Čistenie a údržba**

Pred čistením alebo údržbou vypnite zariadenie a vytriahnite zástrčku z elektrickej zásuvky.

- Kryt zariadenia pravidelne čistíte suchou alebo dobre vyžmýkanou handrou. Nepoužívajte agresívne mydlá, spreje, čistiace alebo abrazívne prostriedky, vosk, leštidlá alebo akékoľvek chemické roztoky. Zabezpečte, aby nebol mokrý ovládací panel.
- Vysávačom opatrne povysávajte nečistoty z mriežok a skontrolujte otvory nasávania aj vyfukovania vzduchu. Dbajte na to, aby ste sa počas čistenia nedotýkali, resp. nepoškodili vnútorné súčasti zariadenia.



**1 = predný panel    2 = filter    3 = voštinový filter**

- Aby ste zabránili vzniku nepríjemných pachov a zabezpečili správne fungovanie, je potrebné čistiť zariadenie každé dva týždne. Odstráňte predný panel tak, že vypáčite dva spodné kolíky panelu a nadvihnite panel smerom hore z 2 vrchných montážnych bodov. Zo zariadenia odstráňte filter a voštinový filter.
- Umyte filter teplou vodou s jemným čistiacim prostriedkom a prípadne vyčistite jemnou kefkou. Opláchnite čistou vodou a nechajte vysušiť.
- Voštinový filter umyte čistou vodou a prípadne vyčistite jemnou kefkou. Nechajte vyschnúť.
- Vyprázdňte nádrž na vodu a vyčistite ju vodou, jemným čistiacim prostriedkom a prípadne jemnou kefkou. Opláchnite čistou vodou a nechajte vysušiť.
- Po sezóne zariadenie dôkladne vyčistite a nechajte ho vyschnúť. Uložte ho pokiaľ možno do pôvodného obalu. Zariadenie skladujte vo vzpriamenej polohe na chladnom, suchom a bezprašnom mieste.

## **Problémy a riešenia:**

### **Zariadenie nefunguje**

- Nie je prúd. Skontrolujte, či je zástrčka v elektrickej zásuvke a/alebo či je v zásuvke prúd.
- Naozaj je zapnuté tlačidlo zapnúť/vypnúť?
- Pokazila sa nejaká vnútorná súčasť elektrického systému. Obráťte sa na dodávateľa alebo elektrikára.

### **Zariadenie sa nedá vypnúť**

- Naozaj je zapnuté tlačidlo zapnúť/vypnúť?
- Pokazila sa nejaká vnútorná súčasť elektrického systému; obráťte sa na dodávateľa alebo elektrikára.

### **Zvláštne zvuky**

- Vnútri zariadenia niečo pevne nedrží na mieste. Vyberte filtre a nádrž na vodu a znovu ich správne upevnite.
- Pokazilo/zlomilo/stratilo sa otočné koliesko; obráťte sa na dodávateľa.
- Vnútorná porucha; obráťte sa na dodávateľa.

### **Zariadenie nezvlhčuje alebo nezvlhčuje dostatočne**

- Filtre sú zapchaté nečistotami; vyčistite ich.
- Technická porucha; obráťte sa na dodávateľa.

V prípade iných porúch sa obráťte na svojho dodávateľa.

## **Označenie CE**

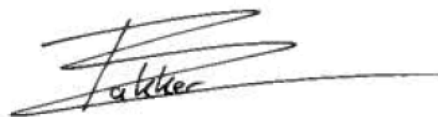
Spoločnosť **Euromac bv., Genemuiden, Holandsko** týmto vyhlasuje, že výrobok **elektrická klimatizácia**, značka **EUROM**, typ **AIR COOLER**, spĺňa smernicu LVD 2006/95/ES a je v súlade s nižšie uvedenými normami:

EN60335-2-98: 2003+A1+A2

EN60335-1:2012

EN 62233:2008

V Genemuidene, 02. 01. 2013  
W.J. Bakker, generálny riaditeľ



## Română

### Date tehnice

Model	<b>EUROM AIR COOLER</b>
Tensiune nominală	220-240Volt / 50Hz
Putere nominală	65 Wați
Capacitatea rezervorului de apă	2,25 litri
Dimensiuni	32 x 19 x 72 cm
Greutate	6,2 kg

### Instrucțiuni generale privind siguranța

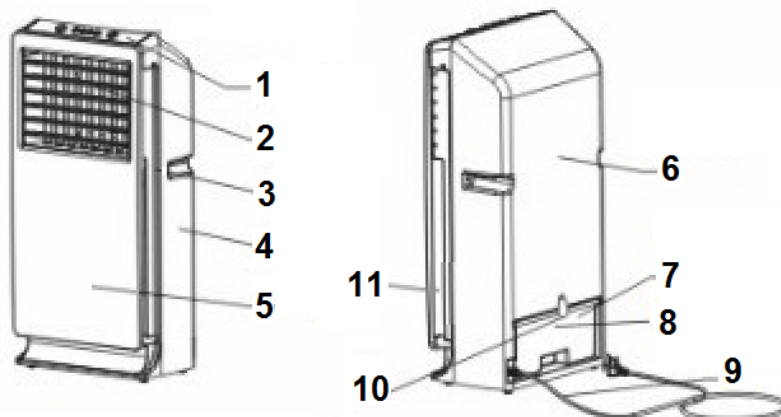
1. Înainte de utilizarea dispozitivului, citiți cu atenție întreg manualul de utilizare.
2. Înainte de a utiliza un dispozitiv nou, efectuați o verificare, inclusiv a cablului și a fișei de conectare, pentru a depista orice defect vizibil. În cazul în care o unitate este defectă, aceasta nu trebuie utilizată, ci trebuie trimisă înapoi la furnizor.
3. Acest echipament este destinat exclusiv utilizării domestice, în gospodărie.
4. Dispozitivul nu este adecvat pentru utilizarea în spații ude sau umede, precum băile sau camerele pentru spălat rufe. Nu așezați dispozitivul în apropierea robinetelor, căzilor de baie, dușurilor, bazinelor, fântânilor sau altor surse de umezeală. Asigurați-vă că nu există posibilitatea ca dispozitivul să cadă în apă, și împiedicați intrarea apei în acesta. În cazul în care dispozitivul cade accidental în apă, deconectați-l imediat de la rețeaua electrică. În cazul în care un dispozitiv este umed în interior, acesta nu trebuie utilizat, ci trebuie trimis la reparat. Nu scufundați niciodată în apă dispozitivul, cablul sau fișa de alimentare a acestuia, și nu îl atingeți niciodată cu mâinile ude.
5. Tensiunea de alimentare și frecvența tensiunii de ieșire, specificate pe aparat, trebuie să corespundă cu cele înscrise pe priza utilizată. Instalația electrică trebuie să fie protejată de un dispozitiv de curent rezidual (max. 30 mAmp).
6. Desfășurați complet cablul de alimentare înainte de a-l conecta la dispozitiv. Preveniți încălzirea acestuia sub orice formă. Nu treceți cablul pe sub covorașe; nu îl acoperiți cu covorașe, fâșii de mochete sau obiecte similare, și asigurați-vă că nu se află într-o zonă de trecere. Asigurați-vă că nu se poate călca pe cablul de alimentare, și că niciun obiect de mobilier nu se află peste acesta. Nu îl poziționați pe lângă colțuri ascuțite, și nu îl înfășurați prea strâns după utilizare!
7. Dacă este posibil, nu utilizați prelungitoare. În cazul în care utilizarea unui prelungitor nu poate fi evitată, asigurați-vă că utilizați un prelungitor omologat, care nu prezintă defecțiuni. Pentru a preveni supraîncălzirea, întotdeauna desfășurați complet cablul!
8. Nu utilizați unitatea în zone în care sunt depozitate materiale combustibile, vopsele, lichide și/sau gaze inflamabile etc.
9. Nu plasați dispozitivul în lumina directă a soarelui.
10. Poziționați întotdeauna unitatea pe o suprafață stabilă, orizontală și dreaptă.
11. Asigurați-vă că orificiul de ieșire a aerului nu este blocat. Nu puneți nimic deasupra unității și nu o poziționați prea aproape de pereți, draperii, mobilă etc. Eficiența și durata de viață a unității poate fi afectată de blocarea orificiului de ieșire a aerului!
12. Nu atingeți unitatea, nu o mișcați/repoziționați sau înclinați după ce ați alimentat-o cu apă; aceasta poate conduce la pătrunderea umezelii în interior. În cazul în care, în mod accidental, apa a pătruns în unitate, scoateți imediat fișa de alimentare din priză, și îndepărtați atât cât este posibil apa. Lăsați unitatea să se usuce pentru cel puțin 24 de ore.
13. Unitatea poate fi utilizată în condiții de temperatură între 0 și 40°C. Îndepărtați apa rămasă în unitate în condiții de temperatură care pot produce îngheț!

14. Nu depășiți nivelul maxim, marcat prin 'MAX', atunci când alimentați rezervorul cu apă; în cazul în care nivelul scade sub limita minimă, marcată prin 'MIN', unitatea nu va funcționa.
15. Nu utilizați funcția de umidificare în spații închise, de dimensiuni reduse.
16. Îndepărtați întotdeauna fișa de alimentare din priza electrică atunci când unitatea nu este în funcțiune.
17. Împiedicați pătrunderea obiectelor străine în unitate prin orificiile acesteia, deoarece aceasta poate conduce la șocuri electrice, defectarea dispozitivului sau chiar la incendii.
18. Întotdeauna conectați și deconectați dispozitivul de la întrerupător înainte de:
  - a alimenta cu apă
  - a curăța unitatea
  - a efectua operațiuni de întreținere a unității
  - a atinge sau a muta unitatea.
19. Nu utilizați un întrerupător temporizat sau orice produs similar pentru a porni automat unitatea. Întotdeauna efectuați verificările de siguranță înainte de utilizarea dispozitivului!
20. Este necesară supravegherea atentă atunci când dispozitivul este utilizat în apropierea copiilor sau a persoanelor aflate în incapacitate. Nu permiteți copiilor să se joace cu dispozitivul. Acest aparat nu este adecvat pentru a fi utilizat de copii sau de persoane cu limitări fizice, senzoriale sau psihice, sau de către persoane care nu au cunoștințe sau experiență de utilizare a dispozitivului.
21. Evacuați apa și uscați rezervorul în cazul în care unitatea nu va fi utilizată o perioadă de timp, pentru depozitarea pe perioada iernii sau înainte de a fi transportată. Aceasta va preveni formarea vaporilor de umezeală și a mirosurilor neplăcute.
22. Curățați exteriorul dispozitivului cu o cârpă umedă și o soluție slabă de săpun. Nu utilizați produse agresive sau abrazive, și evitați pătrunderea apei în unitate.
23. Nu porniți dispozitivul dacă ați descoperit defecțiuni ale acestuia, ale cablului sau fișei de alimentare, dacă dispozitivul prezintă probleme de funcționare, dacă a căzut sau dacă există orice semn privind existența oricărui defect. Returnați furnizorului sau unui electrician certificat produsul complet în vederea inspecției și/sau a reparației. Solicitați întotdeauna piese originale.
24. Dispozitivul (incluzând cablul și fișa de alimentare) pot fi desfăcute și/sau reparate doar de către persoane calificate și autorizate în mod corespunzător.
25. Utilizați acest dispozitiv doar în scopul pentru care a fost conceput, și conform descrierilor furnizate în acest manual de utilizare.

Nerespectarea instrucțiunilor oferite în cadrul punctelor 23, 24 și 25 poate conduce la defecțiuni, incendii și/sau chiar la rănirea unor persoane. Nerespectarea acestor reguli atrage după sine anularea imediată a garanției, iar vânzătorul, importatorul sau producătorul nu își asumă responsabilitatea pentru eventualele consecințe.

### **Descriere**

1. Panou de comandă
2. Orificii pentru ieșirea aerului
3. Mâner
4. Capacul părții din spate
5. Panou frontal
6. Capacul părții din spate
7. Rezervor pentru apă
8. Indicator de nivel al apei
9. Cablu electric cu fișă
10. Clema rezervorului de apă
11. Orificii pentru intrarea aerului



Răcitorul de aer AIR Cooler evaporă apa cu ajutorul căldurii pe care o extrage din încăpere, eliberând apoi aerul rece și umed: procesul poate fi comparat cu suflul vântului deasupra apei.

Răcitorul de aer îndeplinește următoarele funcții:

**Răcire:** răcește aerul prin evaporarea apei, chiar și într-un spațiu umed sau în care există curenți de aer.

**Umidificare a aerului:** apa evaporată umidifică aerul din încăpere.

**Purificare a aerului:** o unitate funcțională filtrează particulele fine, fibrele etc, precum și aerul poluat și nicotina din aer, ajutând astfel la crearea unui mediu curat și sănătos.

**Ionizare:** eliminarea ionilor din aer face ca acesta să devină foarte curat, crescând în același timp nivelul oxigenului; acest aspect prezintă beneficii pentru funcționarea inimii și a plămânilor, rezistență la boli, calitatea somnului etc.

**Pivotare:** aerul răcit poate fi emis orizontal acoperind un unghi de 120°. Direcția pe verticală poate fi setată manual.

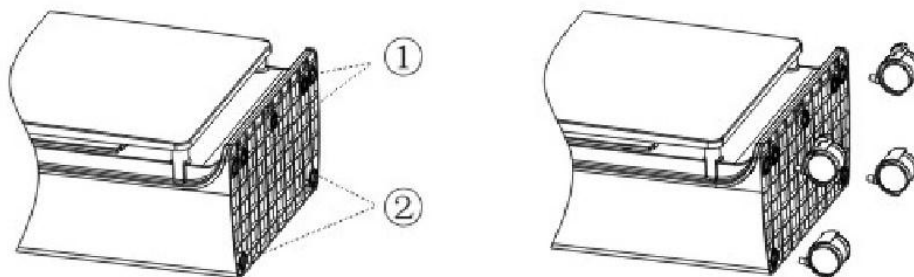
**Ventilare:** ventilatorul poate fi setat pe o gamă largă de tipuri de ventilație și viteze.

**Control de la distanță:** unitatea poate fi operată cu ajutorul unei telecomenzi de la o distanță de 6 metri, pe o rază de 120°.

Dispozitivul este eficient din punct de vedere al consumului de energie și utilizează pentru răcire doar apă: nu utilizează agenți chimici, fiind astfel o soluție ecologică. Unitatea este ușor de curățat.

### **Montarea roților**

Nu este necesară montarea roților: unitatea este foarte stabilă dacă este așezată pe o suprafață plată, fără a avea roțile montate. Dacă totuși doriți să îi atașați roțile, vă rugăm să procedați în felul următor:



- Poziționați unitatea cu spatele pe o suprafață nivelată și fără asperități
- Scoateți cele patru picioare de cauciuc de la orificiile din placa de bază
- Introduceți 2 roți pivotante în orificiile din față (1) cu ajutorul știfturilor, și asigurați-vă că sunt bine fixate.
- Introduceți 2 roți pivotante în orificiile din spate (2) cu ajutorul știfturilor, și asigurați-vă că sunt bine fixate.
- Poziționați vertical unitatea, pe roți.

**Eventuala montare a roților pivotante  
afectează stabilitatea răcitorului de aer !**

### **Instalare și pregătire**

- Poziționați drept unitatea pe o suprafață solidă, plană și orizontală. Asigurați-vă că există suficient spațiu în față (pentru ieșirea aerului) și în laterale (pentru intrarea aerului).

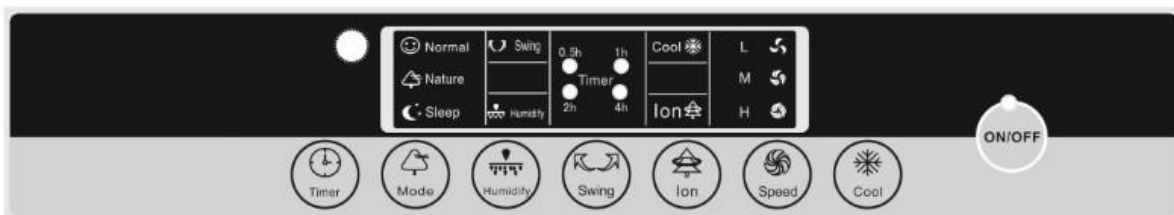
Partea din spate a unității se poate sprijini de perete, dacă este cazul.

- Verificați dacă priza pe care doriți să o utilizați furnizează voltajul necesar prevăzut pe plăcuța cu specificații.
- Trageți rezervorul de apă aproximativ 10 cm în spate și alimentați-l cu apă curată; nu depășiți nivelul maxim marcat prin semnul 'MAX'!
- Dacă unitatea nu a fost utilizată în ultima perioadă de timp, înlocuiți apa care există deja în rezervor.
- Dacă doriți să utilizați funcția de umidificare, asigurați-vă că rezervorul conține o cantitate suficientă de apă.

## **Operare**

Conectați fișa de alimentare la priză. Unitatea este pregătită pentru utilizare.

- Porniți unitatea prin apăsarea butonului **ON/OFF**. Apăsând butonul încă o dată veți opri

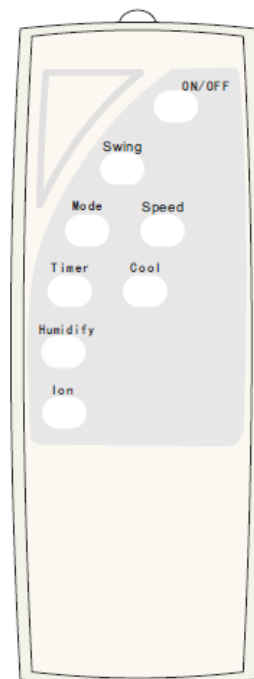


unitatea.

- Prin apăsarea butonului **Speed** veți putea alege viteza de ventilare dorită; puteți selecta o viteză diferită de fiecare dată când apăsați butonul: L (viteză redusă) – M (viteză medie) – H (viteză înaltă). După selectarea vitezei se va aprinde lumina corespunzătoare.
- Prin apăsarea butonului **Mode** veți putea selecta tipul de ventilare; puteți seta viteza cu ajutorul butonului 'speed'.
  - Normal – oferă o adiere regulată
  - Natural – oferă o adiere naturală, neregulată
  - Somn – oferă o adiere naturală, neregulată, a cărei viteză scade la nivelul L (viteză redusă) după jumătate de oră, indiferent de setarea inițială a vitezei ventilatorului.
- Butonul **Swing** face ca adierea să oscileze pe orizontală de la stânga la dreapta; lumina corespunzătoare se va aprinde. Apăsând butonul încă o dată se va întrerupe această funcție. Prin ajustarea manuală a lamelelor, puteți configura direcția de ieșire a aerului pe verticală.
- Prin apăsarea butonului **Humidify** atunci când unitatea se află în funcțiune, dispozitivul va trece pe funcția de umidificare; lumina corespunzătoare se va aprinde. Apăsând butonul încă o dată se va întrerupe această funcție.
- Prin apăsarea butonului **Ion** se va pune în funcțiune generatorul de anioni; lumina corespunzătoare se va aprinde. Apăsând butonul încă o dată se va întrerupe această funcție.
- Apăsarea butonului **Timer** vă permite setarea timpului dorit: fiecare apăsare a butonului adaugă încă o jumătate de oră, până la maxim 7,5 ore. Apăsând butonul încă o dată se va întrerupe această funcție. Luminile indică timpul setat.

### Telecomanda

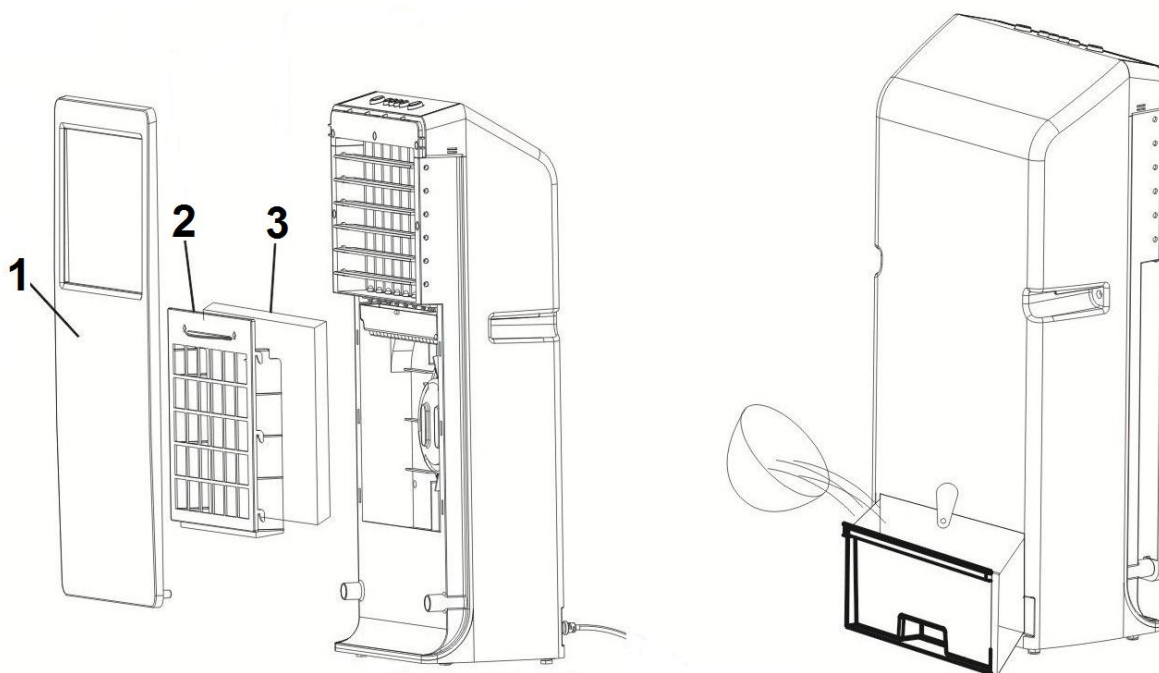
Introduceți 2 baterii tip AAA în partea din spate a telecomenzii. Puteți acum să operați unitatea de la o distanță de maxim 6 metri. Butoanele de pe telecomandă corespund celor de pe panoul de comandă. Senzorul de recepție este poziționat pe partea din stânga sus a panoului de comandă; întreptați întotdeauna telecomanda în această direcție. Îndepărtați bateriile în cazul în care dispozitivul nu va fi utilizat pentru o perioadă de timp.



### Curățarea și întreținerea

Oprii dispozitivul și scoateți fișa de alimentare din priză înainte de curățarea sau efectuarea activităților de întreținere.

- Ștergeți dispozitivul la exterior în mod regulat cu o cârpă uscată sau ușor umezită. Nu utilizați detergenți agresivi, spray-uri, soluții agresive sau abrazive de curățat, ceară, soluții chimice sau de lustruit! Asigurați-vă că nu se udă panoul de comandă.
- Utilizați un aspirator pentru a îndepărta cu atenție orice urme de praf sau murdărie dintre grile, și asigurați-vă că orificiile de intrare și ieșire a aerului sunt curate. Aveți grijă să nu atingeți sau să nu deteriorați niciuna dintre componentele interne în timpul operațiunilor de curățare!



### **1 = panou frontal 2 = filtru 3 = grilă tip fagure**

- Pentru a evita formarea mirosurilor și a asigura funcționarea corespunzătoare a unității, interiorul dispozitivului trebuie curățat o dată la două săptămâni.
- Înlăturați panoul frontal prin slăbirea celor doi pini de prindere și ridicarea panoului de pe cele două puncte de prindere superioare. Îndepărtați filtrul și grila tip fagure din unitate.
- Spălați filtrul cu apă caldă și soluție slabă de săpun; utilizați o perie moale dacă este cazul. Clătiți cu apă curată și lăsați să se usuce.
- Spălați grila tip fagure cu apă curată și o perie moale, dacă este cazul. Lăsați să se usuce.

- Goliți rezervorul de apă și spălați-l cu apă, soluție slabă de săpun și o perie moale, dacă este cazul. Clătiți cu apă curată și lăsați să se usuce.
- La sfârșitul sezonului, depozitați dispozitivul curat și uscat în ambalajul original, dacă este posibil. Depozitarea se va face într-un loc răcoros, uscat și lipsit de praf.

## **Probleme și soluții**

### **Dispozitivul nu funcționează**

- Nu este curent electric. Asigurați-vă că fișa de alimentare este introdusă în priză, și că priza este alimentată cu curent electric.
- Ați apăsat butonul ON/OFF?
- O componentă electrică internă este defectă. Consultați furnizorul sau un electrician.

### **Unitatea nu se oprește**

- Ați apăsat butonul ON/OFF?
- O componentă electrică internă este defectă. Consultați furnizorul sau un electrician.

### **Sunete ciudate**

- Ceva nu este corect poziționat în interiorul dispozitivului. Înlăturați filtrele și rezervorul de apă și repositionați-le corect.
- O roată pivotantă lipsește sau e defectă; consultați furnizorul.
- Există o problemă internă; consultați furnizorul.

### **Unitatea produce prea multă sau prea puțină umezeală**

- Filtrele sunt blocate de murdărie; curățați filtrele
- Defecțiune tehnică; consultați furnizorul.

Pentru orice alte defecțiuni, este necesar să contactați furnizorul.

## **DECLARAȚIE CE**

**Euromac bv., Genemuiden-NL** declară prin prezenta că **răcitorul electric de aer** marca **EUROM**, model **AIR COOLER** îndeplinește cerințele precizate în Directiva de joasă tensiune 2006/95/EC și respectă următoarele norme:

EN60335-2-98: 2003+A1+A2  
 EN60335-1:2012  
 EN 62233:2008

Genemuiden, 02-01-2013  
 W.J. Bakker, alg.dir.




**EUROMAC BV.**, Kokosstraat 20, 8281 JC Genemuiden - NL  
 e-mail: [info@euromac.nl](mailto:info@euromac.nl) [www.euromac.nl](http://www.euromac.nl)